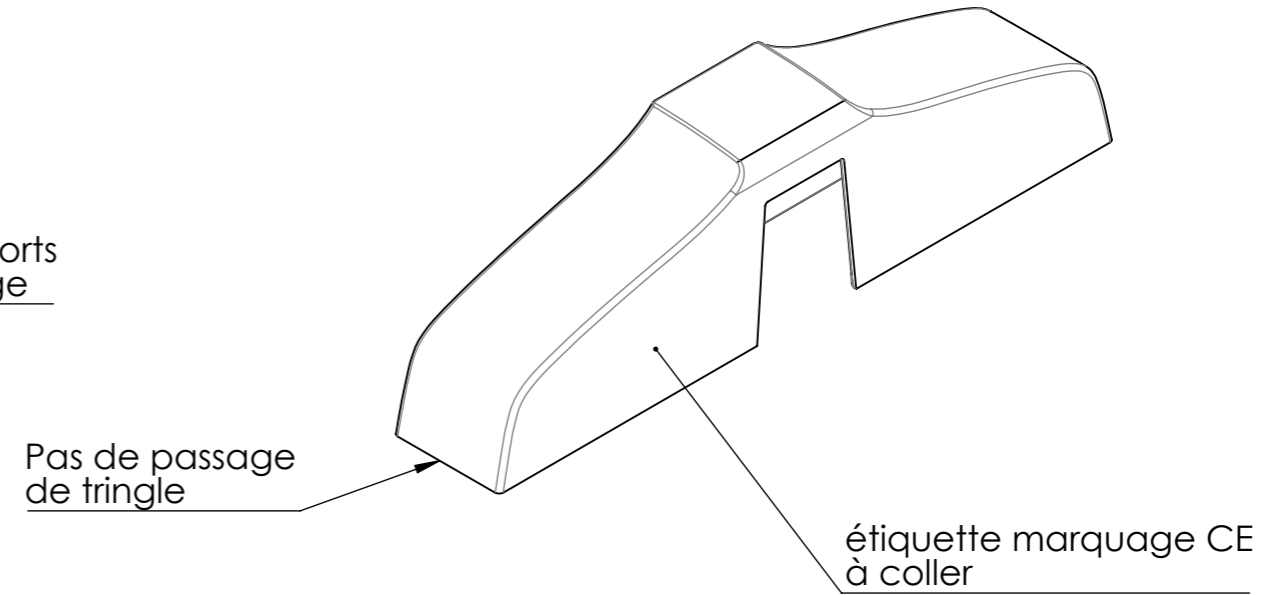
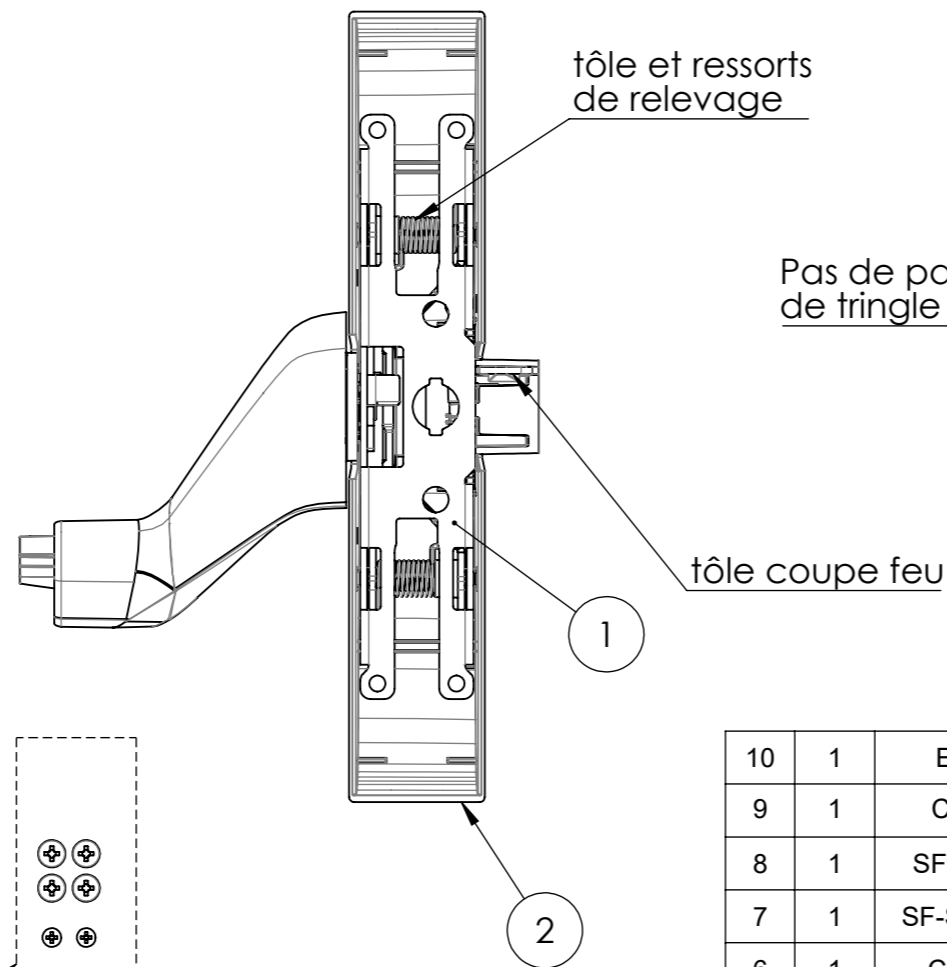
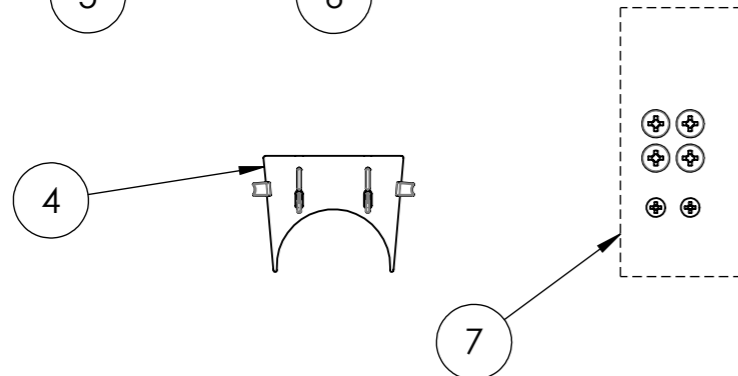
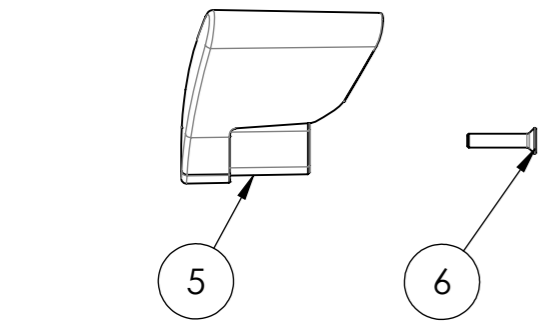
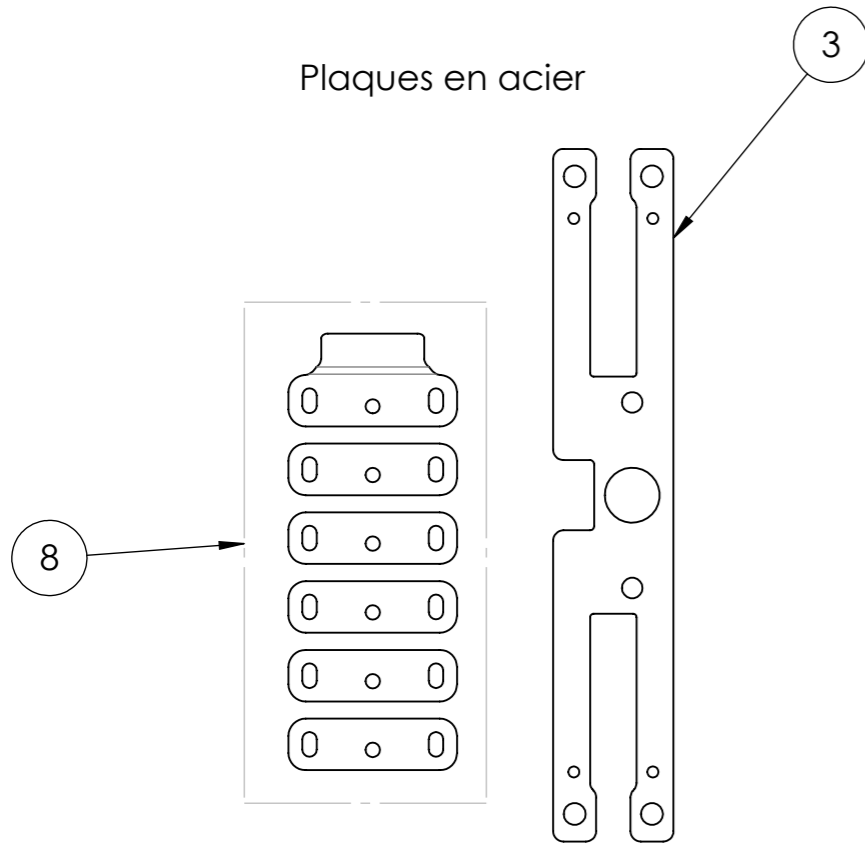




Depuis 1950
Intégrateur de solutions pour menuiseries
ZAE Les granges Gagnards / 16350 Champagne-Mouton
Tél. : +33 (0)5 45 31 86 81 / Fax : +33 (0)5 45 84 07 79

Fait le	Par	Référence Etude	Plan N°	Indice
09/10/2025	S. Gibon	162208	DS9358	A
Désignation 1				
FU AC/CF 1PT DISCOVERY				
Désignation 2				
APPLIQUE PAD				
Produit :	Client :	Référence		
Non Réservé		DS9358-XXX		

Bon Pour Exécution : 09/10/2025



10	1	EM9301S	BOITE 266X232X130/ B-ECRU 27E1 CROSSBAR	EM9301S	-	-
9	1	CP952387	Notice de pose	CP952387	-	-
8	1	SF9313FXXX	GACHE LATERALE FAP + 5 CALES	DS9313	Peint	-
7	1	SF-SACC-9318	SACHET DE VISSERIE	SF-SACC-9318		-
6	1	CP07150M	Vis autoformeuse FX M4x20	VISSERIES	-	-
5	1	SF9318A705	EMBOUT PAD FU VERT	SF9318A705		-
4	1	SF9318BXXX	clapet poignée FU PAD	SF9318BXXX	Teinté Masse	-
3	1	CP09301J	Platine à visser/souder Pt Ctr	CP09301J	Zingage blanc	-
2	1	CP09301O	Capot central FAP CrossBar 1pt	CP09301O	Peint	-
1	1	SF9318CXXX	Boîtier FU 1pt	SF9318C		-
Rep	Nbre	Réf.	Description	Plan N°	Traitement	Observations

A	09/10/2025	Plan d'origine	S Gibon
Indice	Fait le	Modifications	Modifié par

Ce plan est notre propriété, il ne peut être reproduit ou communiqué à des tiers sans notre autorisation.