



Depuis 1950
Intégrateur de solutions pour menuiseries
ZAE Les granges Gagnards / 16350 Champagne-Mouton
Tél. : +33 (0)5 45 31 86 81 / Fax : +33 (0)5 45 84 07 79

Fait le	Par	Référence Etude	Plan N°	Indice
13/10/2025	S. Gibon	-	DS9351	A

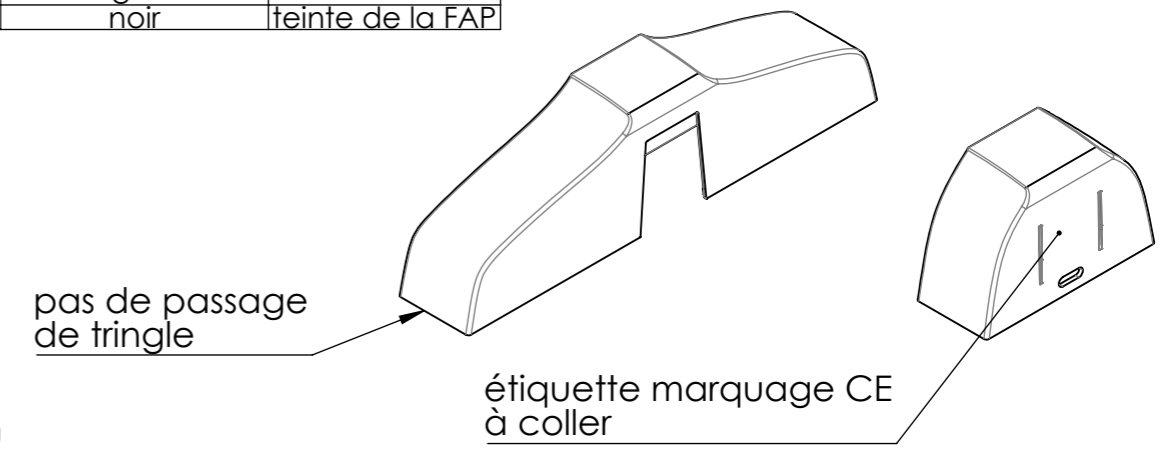
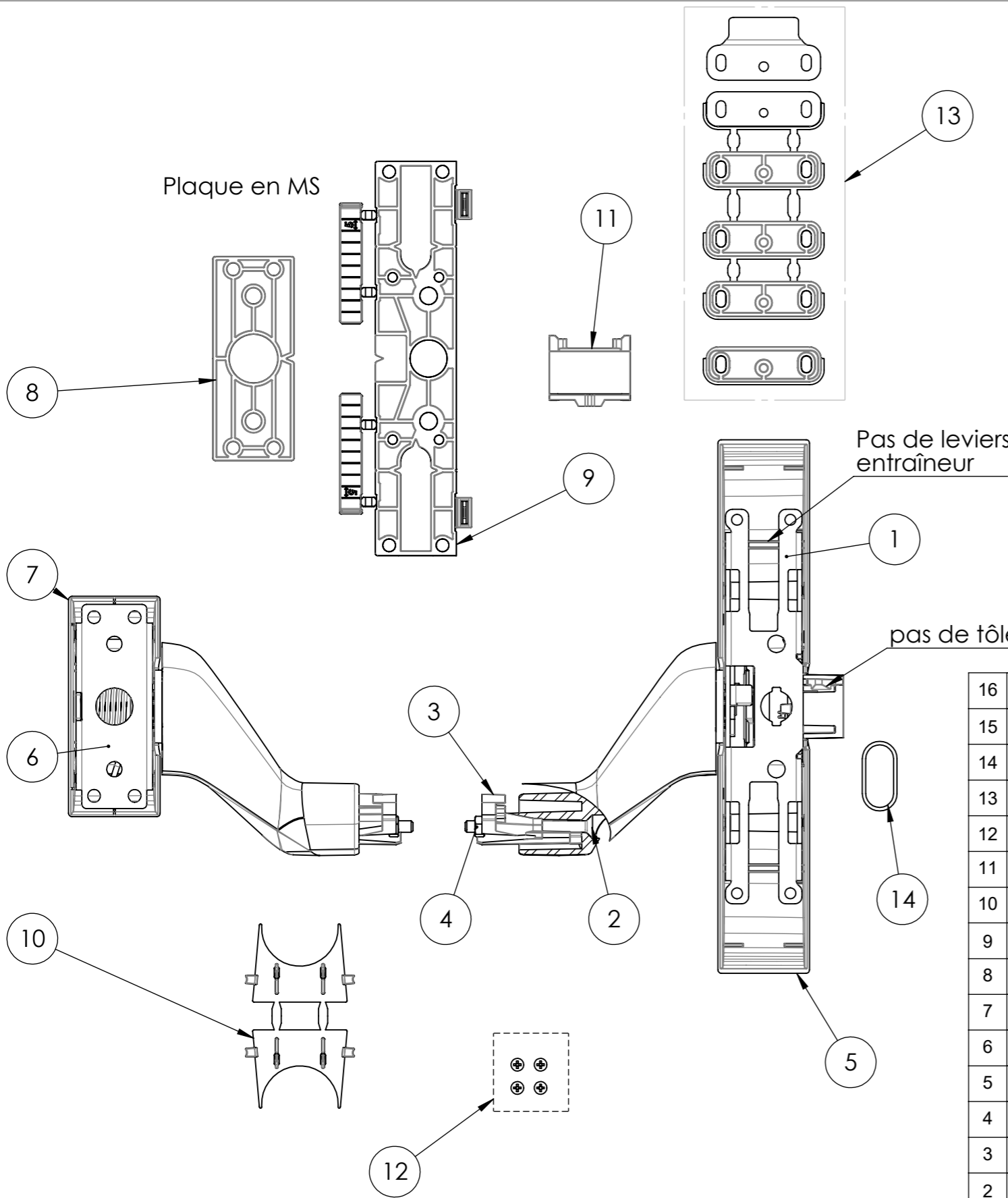
Désignation 1
FAP NAC/NCF 1PT DISCOVERY

Désignation 2
APPLIQUE CROSSBAR

Bon Pour Exécution : 13/10/2025

Produit :	Client :	Référence
Non Réservé		DS9351-XXX

Teinte FAP	Teinte cale gâche	teinte gâche
RAL 9016	RAL 9016	teinte de la FAP
RAL 9010	RAL 9010	teinte de la FAP
noir	noir	teinte de la FAP
gris	gris	teinte de la FAP
autres RAL	noir	teinte de la FAP



16	1	CP952385	Notice de pose	CP952385	-	-
15	1	EM9301S	BOITE 266X232X130/ B-ECRU 27E1 CROSSBAR	EM9301S	-	-
14	1	SF_DS9299-1150-XXX	BARRE CROSS BAR 1150mm	DS9298		-
13	1	SF9313-MS-XXX	GACHE LATÉRALE FAP + 5 CALES	DS9313-MS		-
12	1	SF-SACC-9301	SACHET DE VISSERIE	SF-SACC-9301		-
11	1	CP09308A013	Butée dogging CrossBar	CP09308A	Teinté Masse Noir	-
10	1	CP09301MXXX	Lot de 2 Clapets Poignée FAP	CP09301M	Teinté Masse	-
9	1	CP09300Y013	Platine MS centrale FAP	CP09300Y	Teinté Masse Noir	-
8	1	CP09300Z013	Platine MS Pt relevage FAP	CP09300Z	Teinté Masse Noir	-
7	1	CP09301L	Capot boîtier relevage FAP	CP09301L	Peint	-
6	1	SF9301BXXX	Mécanisme relevage FAP	SF9301B		-
5	1	CP09301O	Capot central FAP CrossBar 1pt	CP09301O	Peint	-
4	1	CP06280B	Ecrou hexagonal M5	VISSERIES	-	-
3	1	CP09301R013	Expanseur CrossBar	CP09301R	Teinté Masse Noir	-
2	1	CP02741A	Vis FZ M5x55	VISSERIES	-	-
1	1	SF9301H	Boîtier FAP CrossBar 1Pt	SF9301H		-
Rep	Nbre	Réf.	Description	Plan N°	Traitement	Observations

A	13/10/2025	Plan d'origine	S Gibon
Indice	Fait le	Modifications	Modifié par

Ce plan est notre propriété, il ne peut être reproduit ou communiqué à des tiers sans notre autorisation.