

LA CROISÉE

Depuis 1950

Intégrateur de solutions pour menuiseries



ZAE Les Granges Gagnards - 16350 Champagne-Mouton
www.lacroiseeds.fr - lacroiseeds@lacroiseeds.fr
tél. +33 (0)5 45 31 86 81 - fax +33 (0)5 45 84 07 79



PRÉSENTATION DE L'ENTREPRISE

Créée en 1950 par Messieurs DEVESNE et SIEGEL, **LA CROISEE DS** située à Champagne-Mouton en Charente est devenue incontournable dans le domaine de l'équipement de menuiseries Aluminium, Bois et PVC ...

La conception et l'intégration des produits dans leur environnement contribuent à proposer des solutions techniques et esthétiques innovantes. Ce qui traduit la volonté de développement de l'entreprise où l'innovation occupe une place majeure et stratégique.

Le travail de collaboration avec des acteurs influents du marché de la menuiserie permet à **LA CROISEE DS** de mettre en valeur son savoir-faire et de renforcer son domaine de compétence. L'équipe Recherches et Développement travaille sur la base de cahiers des charges en étroite relation avec ses donneurs d'ordres.

Au-delà des produits emblématiques de la marque comme les crémones pompiers qui font toujours référence sur le marché de la porte ou même les chariots, les fermetures, les poignées pour les menuiseries coulissantes, **LA CROISEE DS** s'attache toujours à développer des solutions complémentaires et innovantes répondant aux attentes et évolutions du marché comme aujourd'hui celle de la connectivité.

La qualité et le service sont également au centre des préoccupations de l'entreprise Le processus d'amélioration continue en place contribue à optimiser et à maintenir les niveaux d'exigences élevés.

La certification ISO 9001, les aspects normatifs des produits (CE et NF), le label OFG et l'intégration de la plupart des process de fabrication dans l'entreprise concourent à son indépendance et la maîtrise de ses productions.



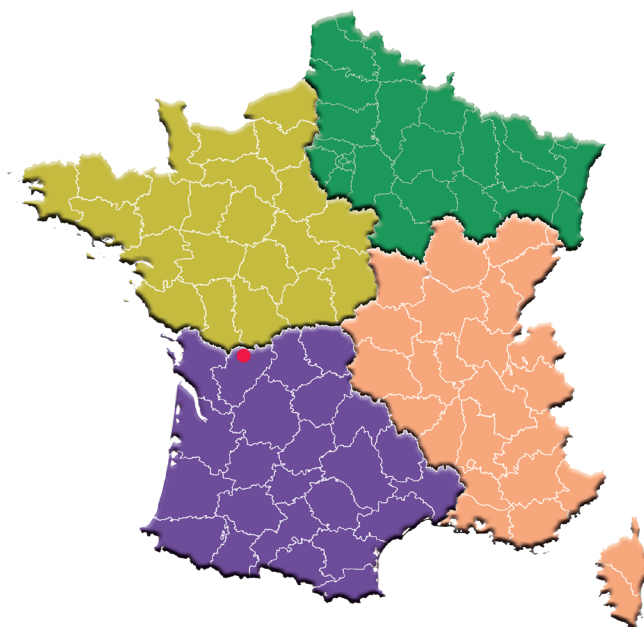
Autant de facteurs qui, associés à la compétence et l'implication des équipes, permettent de garantir une réactivité reconnue et la satisfaction de nos Clients.

LA CROISEE DS

Intégrateur de solutions pour menuiseries



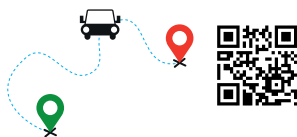
SECTEURS COMMERCIAUX



● **SIEGE - Unité de production**

Charente - 16350 Champagne-Mouton

Tél : +33 (0)5 45 31 86 81 - Fax : +33 (0)5 45 84 07 79



Région Ouest Normandie :

14, 18, 22, 27, 28, 29, 35, 36, 37, 41, 44, 45, 49,
50, 53, 56, 61, 72, 76, 79, 85, 86

portable : +33 (0)6 60 35 10 09

courriel : ouest.normandie@lacroiseeds.fr



Région Nord, RP et Est :

02, 08, 10, 51, 52, 54, 55, 57, 59, 60, 62, 67, 68,
75, 77, 78, 80, 88, 89, 91, 92, 93, 94, 95

portable : +33 (0)6 60 35 58 50

courriel : nord.est@lacroiseeds.fr



Région RA - PACA :

01, 03, 04, 05, 06, 07, 13, 20, 21, 25, 26, 38, 39,
42, 43, 58, 63, 69, 70, 71, 73, 74, 83, 84, 90

portable : +33 (0)6 13 25 63 84

courriel : sud.est@lacroiseeds.fr



Région Sud - Ouest :

09, 11, 12, 15, 16, 17, 19, 23, 24, 30, 31, 32, 33,
34, 40, 46, 47, 48, 64, 65, 66, 81, 82, 87

portable : +33 (0)6 60 35 58 19

courriel : sud.ouest@lacroiseeds.fr



Export

tél. : +33 (0)5 45 31 86 81

courriel : export@lacroiseeds.fr

TABLE DES MATIÈRES

FENETRE

. Poignées en applique

PORTE

*. Béquilles
. Verrous
. Poignées en applique
. Fermetures d'urgence
. Crémones*

COULISSANT

*. Poignées en applique
. Poignées encastrées
. Bouton de manoeuvre
. Fermetures en applique
. Fermetures encastrées
. Verrous, butées et limiteurs
. Chariots*

SOUFFLET

*. Loqueteaux
. Cannes de manoeuvre*

BASCULANT & PIVOTANT

*. Pivots
. Poignées à olive
. Poignées à carré*

PRODUITS POUR RÉNOVATION

*. Produits de la porte
. Produits du coulissant
. Produits du basculant*

INFORMATIONS GÉNÉRALES

CE CATALOGUE REPRÉSENTE UN APERÇU DE NOS FABRICATIONS

Les accessoires illustrés dans ce catalogue n'ont qu'une valeur indicative, nous nous réservons le droit de modifier leur forme et leur dimension en fonction des techniques nouvelles et de retirer de la vente ceux dont la fabrication ne peut plus être assurée.

Notre expérience et notre présence effective au sein de divers syndicats professionnels dans le domaine de la fourniture d'accessoires et d'équipements pour menuiserie bois, aluminium et PVC nous permettent d'assurer une évolution constante de notre recherche de la qualité.

Le bureau d'études de La Croisée DS est à la disposition des clients professionnels pour réaliser des adaptations spécifiques ou des créations d'accessoires suivant un cahier des charges des exigences techniques et commerciales.

Les caractéristiques, dimensions et références de nos produits sont données à titre indicatif et peuvent être modifiées sans préavis, ni engagement de notre part.

Pour les conditionnements, se référer à notre tarif en vigueur.

Nos délais de livraison sont étendus entre 4 et 6 semaines à réception de commande. Toutefois, ces délais peuvent être allongés en fonction du délai d'approvisionnement des matières premières ou autres éléments qui pourraient survenir.

RESISTANCE À LA CORROSION

Conformément aux exigences des normes Françaises relatives à la quincaillerie et leurs accessoires, nous attestons que les produits fabriqués par LA CROISEE DS répondent aux exigences de résistance à la corrosion conformément à la norme NF EN1670 pour une exposition minimale de 96h (grade 3) au brouillard salin neutre selon méthode d'essais ISO9227.

Attestation disponible au téléchargement : <https://lacroiseeds.fr/files/ac/RC.pdf>



CONDITIONS GÉNÉRALES DE VENTE

Conditions disponibles en fin de catalogue et au téléchargement : <https://lacroiseeds.fr/files/cgv/CGV.pdf>



INFORMATIONS GÉNÉRALES

INFORMATIONS D'ENTRETIEN DE NOS PRODUITS

Informations disponibles au téléchargement : https://lacroiseeds.fr/files/notices/Entretien_produits_DS.pdf



CERTIFICATION ISO 9001

LA CROISEE DS est certifiée **ISO 9001 : 2015** pour ses activités de conception, fabrication et vente d'accessoires et équipements pour la menuiserie.

Certification disponible au téléchargement : https://lacroiseeds.fr/files/iso9001/Certificat_iso9001.pdf



EVALUATION RSE ECOVADIS

La démarche RSE de LA CROISEE DS a été réévaluée par ECOVADIS en 2024 et a reçu la médaille de bronze pour une note de 61/100.

Fiche d'évaluation disponible au téléchargement : <https://lacroiseeds.fr/files/rse/RSE.pdf>



CERTIFICATION OFG & ATTESTATION

La majorité de nos produits sont certifiés **OFG (Origine France Garantie)**.

Attestation disponible au téléchargement : https://lacroiseeds.fr/files/ofg/OFG_Attestation.pdf



Liste des produits certifiés disponible au téléchargement : <https://lacroiseeds.fr/files/ofg/OFG.pdf>



INDEX

DS1101.....227	DS5212 G.....118	DS6439.....205	DS6891.....116	DS7156.....39	DS7329.....63
DS1129-P.....227	DS5407.....123	DS6459.....205	DS6891.....118	DS7156.....173	DS7332.....64
DS1141-P.....208	DS5408.....122	DS6478.....38	DS6911.....184	DS7157.....39	DS7335.....61
DS1155-P.....208	DS5409.....122	DS6544.....158	DS6912.....184	DS7157.....173	DS7336.....61
DS1240.....209	DS5439.....150	DS6547.....158	DS6913.....184	DS7158.....210	DS7337.....63
DS2117D.....187	DS5504-D/G.....150	DS6549.....158	DS6941.....216	DS7211.....110	DS7338.....64
DS2156.....186	DS5505.....150	DS6550.....158	DS6943.....216	DS7220.....112	DS7339.....59
DS2161.....226	DS5510-D/G.....150	DS6553.....158	DS6972.....216	DS7221.....112	DS7339.....65
DS2174.....187	DS5528.....39	DS6554.....158	DS6973.....216	DS7221.....120	DS7340.....66
DS2195-D/G.....226	DS5528.....173	DS6555.....158	DS6974.....216	DS7222.....112	DS7341.....66
DS2196-D/G.....226	DS5530-D/G.....150	DS6556.....158	DS6975.....216	DS7222.....120	DS7342.....67
DS2210.....187	DS5531-D/G.....150	DS6557.....158	DS6979.....59	DS7231.....110	DS7343.....67
DS2227.....187	DS5543.....197	DS6558.....158	DS6989.....122	DS7231.....116	DS7344.....67
DS2230.....186	DS5607-30.....172	DS6574.....178	DS6998.....216	DS7231.....118	DS7351.....69
DS2231.....187	DS5607-38.....172	DS6625.....178	DS6999.....59	DS7245.....110	DS7352.....69
DS2233.....186	DS5607-42.....172	DS6626.....178	DS7027.....178	DS7245.....116	DS7353.....71
DS2234.....186	DS5611-D/G.....134	DS6627.....178	DS7035.....197	DS7245.....118	DS7354.....71
DS2240.....187	DS5612-D/G.....134	DS6629.....178	DS7050-D/G.....160	DS7247.....184	DS7355.....73
DS2247.....187	DS5615-D/G.....134	DS6630.....178	DS7052.....160	DS7248.....183	DS7356.....73
DS2253.....187	DS5617-D/G.....134	DS6650.....59	DS7053.....160	DS7249-D/G.....183	DS7357.....75
DS2254.....187	DS5640-D/G.....169	DS6652.....51	DS7054-D/G.....162	DS7256.....156	DS7358.....75
DS2257.....187	DS5641-D/G.....169	DS6664.....160	DS7055-D/G.....160	DS7257.....156	DS7360.....69
DS2261.....182	DS5644.....169	DS6664.....162	DS7055-D/G.....162	DS7258.....156	DS7361.....71
DS2262.....182	DS5846.....150	DS6680.....32	DS7056.....162	DS7259.....156	DS7362.....73
DS2263.....186	DS6106.....188	DS6749.....197	DS7057.....160	DS7260.....156	DS7363.....75
DS2264.....186	DS6107.....188	DS6764.....185	DS7057.....162	DS7261.....156	DS7364.....69
DS2266.....186	DS6110.....189	DS6767.....59	DS7058-D/G.....138	DS7265.....156	DS7364.....71
DS2268.....187	DS6111.....189	DS6769.....59	DS7060.....138	DS7266.....156	DS7364.....73
DS2270.....187	DS6122.....189	DS6781.....59	DS7061.....138	DS7267.....156	DS7364.....75
DS2274.....187	DS6123.....189	DS6784.....59	DS7062-D/G.....144	DS7291-D/G.....130	DS7365.....69
DS2293.....186	DS6126.....188	DS6791.....184	DS7063-D/G.....138	DS7292-D/G.....130	DS7365.....71
DS2295A.....187	DS6127.....188	DS6792.....184	DS7063-D/G.....140	DS7295.....130	DS7365.....73
DS2297.....186	DS6137.....189	DS6793.....184	DS7063-D/G.....142	DS7297.....130	DS7365.....75
DS2311.....186	DS6138.....189	DS6794.....184	DS7063-D/G.....144	DS7300.....59	DS7366.....69
DS2312.....186	DS6141.....189	DS6795.....184	DS7063-D/G.....146	DS7300.....61	DS7366.....71
DS2313.....186	DS6142.....189	DS6796.....184	DS7063-D/G.....148	DS7300.....63	DS7366.....73
DS2340.....193	DS6149.....190	DS6798.....184	DS7064.....144	DS7300.....65	DS7366.....75
DS2341.....193	DS6150.....190	DS6800.....51	DS7065.....138	DS7300.....67	DS7368.....69
DS2342.....193	DS6153.....190	DS6812.....216	DS7065.....140	DS7300.....69	DS7368.....71
DS2343.....193	DS6154.....190	DS6816.....51	DS7065.....142	DS7300.....73	DS7368.....73
DS2346.....193	DS6183.....190	DS6817.....51	DS7065.....144	DS7301.....59	DS7368.....75
DS2350.....192	DS6184.....190	DS6818.....51	DS7065.....146	DS7301.....61	DS7370.....68
DS2352.....192	DS6201.....191	DS6819.....51	DS7065.....148	DS7301.....63	DS7371.....68
DS2353.....192	DS6204.....191	DS6820.....51	DS7067.....196	DS7301.....65	DS7372.....70
DS2354.....192	DS6205.....191	DS6821-P.....50	DS7068-D/G.....160	DS7301.....67	DS7373.....70
DS2355.....192	DS6218.....191	DS6823-P.....50	DS7068-D/G.....162	DS7301.....69	DS7374.....72
DS2356.....192	DS6219.....191	DS6825-P.....50	DS7069.....160	DS7301.....73	DS7375.....72
DS2357.....192	DS6220.....191	DS6827-P.....50	DS7069.....162	DS7302.....59	DS7376.....74
DS2360.....192	DS6221.....191	DS6829-P.....50	DS7070-D/G.....138	DS7302.....61	DS7377.....74
DS2389.....182	DS6222.....191	DS6833-P.....50	DS7070-D/G.....140	DS7302.....63	DS7378.....68
DS2392.....186	DS6230.....191	DS6837-P.....50	DS7070-D/G.....142	DS7302.....65	DS7379.....68
DS2393.....186	DS6251.....196	DS6840.....32	DS7070-D/G.....144	DS7302.....67	DS7380.....70
DS2501.....197	DS6252.....196	DS6844.....120	DS7070-D/G.....146	DS7302.....69	DS7381.....70
DS2586.....194	DS6255.....196	DS6847.....112	DS7070-D/G.....148	DS7302.....73	DS7382.....72
DS2590.....194	DS6299.....213	DS6847.....120	DS7071.....138	DS7303.....59	DS7383.....72
DS2618.....195	DS6301.....213	DS6849.....112	DS7071.....140	DS7303.....61	DS7384.....74
DS2619.....195	DS6302-D/G.....212	DS6849.....120	DS7071.....142	DS7303.....63	DS7385.....74
DS2680.....194	DS6303.....212	DS6850.....32	DS7071.....144	DS7303.....65	DS7386.....59
DS2760.....194	DS6304.....212	DS6856.....110	DS7071.....146	DS7303.....67	DS7386.....61
DS2876.....194	DS6305.....212	DS6856.....112	DS7071.....148	DS7303.....69	DS7386.....65
DS2888.....194	DS6306-D/G.....212	DS6856.....116	DS7077-D/G.....160	DS7303.....73	DS7386.....67
DS2889.....194	DS6310-D/G.....212	DS6856.....118	DS7078-D/G.....162	DS7304.....61	DS7386.....71
DS2890.....194	DS6311-D/G.....212	DS6859.....30	DS7079-D/G.....138	DS7304.....63	DS7386.....75
DS3234.....226	DS6312-D/G.....212	DS6859.....216	DS7080-D/G.....144	DS7304.....65	DS7387.....59
DS3235.....226	DS6319-D/G.....212	DS6860.....123	DS7081-D/G.....138	DS7305.....61	DS7387.....61
DS4534.....222	DS6358.....30	DS6865.....32	DS7084.....138	DS7305.....63	DS7387.....65
DS4535.....222	DS6359.....30	DS6866.....32	DS7085-D/G.....144	DS7305.....65	DS7387.....67
DS4898.....224	DS6360.....30	DS6868.....123	DS7086-D/G.....138	DS7306.....61	DS7387.....71
DS4899.....224	DS6361.....30	DS6869.....123	DS7086-D/G.....142	DS7306.....63	DS7387.....75
DS5149.....185	DS6362.....30	DS6869.....107	DS7086-D/G.....144	DS7306.....65	DS7388.....59
DS5150.....185	DS6363.....30	DS6872.....51	DS7088.....138	DS7308.....61	DS7388.....61
DS5204.....106	DS6364.....30	DS6885.....110	DS7088.....142	DS7308.....63	DS7388.....65
DS5205.....106	DS6365.....30	DS6885.....116	DS7088.....144	DS7308.....65	DS7388.....67
DS5205.....107	DS6366.....30	DS6885.....118	DS7093-D/G.....138	DS7310.....60	DS7388.....71
DS5206 0.....106	DS6367.....30	DS6886.....110	DS7094-D/G.....144	DS7311.....60	DS7388.....75
DS5206 4.....107	DS6368.....30	DS6886.....114	DS7095-D/G.....138	DS7312.....60	DS7389.....59
DS5206 5.....107	DS6369.....30	DS6886.....116	DS7095-D/G.....142	DS7313.....60	DS7389.....61
DS5206 6.....107	DS6370.....30	DS6886.....118	DS7095-D/G.....144	DS7318.....61	DS7389.....65
DS5207.....107	DS6371.....30	DS6887.....116	DS7096.....138	DS7319.....61	DS7389.....67
DS5211.....118	DS6378.....30	DS6888.....106	DS7098.....144	DS7320.....62	DS7389.....71
DS5211 D.....118	DS6402.....205	DS6888.....110	DS7148.....210	DS7321.....62	
DS5211 G.....118	DS6409.....205	DS6888.....116	DS7149.....210	DS7322.....62	
DS5212.....118	DS6410.....205	DS6888.....118	DS7150.....210	DS7323.....62	
DS5212 D.....118	DS6432.....205	DS6891.....110	DS7152.....210	DS7328.....63	

DS7389.....75	DS7616.....69	DS7754-P.....52	DS8012.....18	DS8081.....103	DS8457-D/G.....128
DS7400.....59	DS7617.....69	DS7755-P.....54	DS8013.....18	DS8081.....105	DS8502.....168
DS7400.....61	DS7618.....73	DS7758-P.....52	DS8014.....20	DS8082.....79	DS8503.....168
DS7400.....63	DS7619.....73	DS7759-P.....54	DS8016.....41	DS8082.....81	DS8509.....114
DS7400.....65	DS7620.....69	DS7762-P.....52	DS8022.....39	DS8082.....83	DS8510.....114
DS7400.....67	DS7621.....73	DS7763-P.....54	DS8022.....173	DS8082.....85	DS8513.....58
DS7400.....69	DS7622.....68	DS7770.....152	DS8024.....34	DS8082.....87	DS8521-D/G.....146
DS7400.....73	DS7623.....72	DS7771.....152	DS8026.....41	DS8082.....89	DS8522-D/G.....146
DS7401.....59	DS7624.....68	DS7772.....152	DS8028.....40	DS8082.....91	DS8525-D/G.....146
DS7401.....61	DS7625.....72	DS7773.....152	DS8030.....28	DS8082.....93	DS8527-D/G.....146
DS7401.....63	DS7626.....71	DS7774.....152	DS8031.....28	DS8082.....95	DS8540.....177
DS7401.....65	DS7627.....71	DS7776.....152	DS8032.....28	DS8082.....97	DS8541.....177
DS7401.....67	DS7628.....75	DS7778.....152	DS8033.....28	DS8082.....99	DS8598.....45
DS7401.....69	DS7629.....75	DS7779.....152	DS8034.....28	DS8082.....101	DS8599.....44
DS7401.....73	DS7630.....71	DS7791.....126	DS8035.....28	DS8082.....103	DS8707.....154
DS7402.....59	DS7631.....75	DS7791.....128	DS8040.....29	DS8082.....105	DS8708-D/G.....154
DS7402.....61	DS7632.....70	DS7791.....130	DS8041.....29	DS8083.....79	DS8709.....154
DS7402.....65	DS7633.....70	DS7791.....132	DS8042.....29	DS8083.....81	DS8710.....154
DS7402.....67	DS7634.....74	DS7791.....134	DS8043.....29	DS8083.....83	DS8721-D/G.....148
DS7402.....71	DS7635.....74	DS7791.....138	DS8044.....29	DS8083.....85	DS8722-D/G.....148
DS7402.....75	DS7636.....70	DS7791.....140	DS8045.....29	DS8083.....87	DS8725-D/G.....148
DS7403.....59	DS7637.....70	DS7791.....142	DS8046.....29	DS8083.....89	DS8727-D/G.....148
DS7403.....61	DS7638.....74	DS7791.....144	DS8047.....29	DS8083.....91	DS8730-D/G.....136
DS7403.....65	DS7639.....74	DS7791.....146	DS8048.....36	DS8083.....93	DS8731-D/G.....136
DS7403.....67	DS7640.....71	DS7791.....148	DS8049.....36	DS8083.....95	DS8732.....136
DS7403.....71	DS7641.....71	DS7791.....164	DS8050.....78	DS8083.....97	DS8733-D/G.....136
DS7403.....75	DS7642.....75	DS7791.....166	DS8051.....78	DS8083.....99	DS8734-D/G.....136
DS7465.....204	DS7643.....75	DS7792-D/G.....126	DS8052.....84	DS8083.....101	DS8735-D/G.....136
DS7466.....204	DS7644.....71	DS7792-D/G.....128	DS8053.....84	DS8083.....103	DS8736-D/G.....136
DS7472.....71	DS7645.....75	DS7792-D/G.....130	DS8054.....80	DS8083.....105	DS8810.....177
DS7472.....75	DS7646.....70	DS7792-D/G.....132	DS8055.....80	DS8084.....79	DS8811.....176
DS7473.....69	DS7647.....74	DS7792-D/G.....134	DS8056.....82	DS8084.....81	DS8815.....177
DS7474.....69	DS7648.....70	DS7792-D/G.....164	DS8057.....82	DS8084.....83	DS8900.....37
DS7475.....73	DS7649.....74	DS7792-D/G.....166	DS8058.....86	DS8084.....85	DS8901.....38
DS7476.....73	DS7650.....70	DS7801-D/G.....170	DS8059.....86	DS8084.....87	DS9430.....184
DS7477.....69	DS7651.....74	DS7802-D/G.....170	DS8060.....88	DS8084.....89	DS9431.....184
DS7478.....69	DS7652.....70	DS7805.....170	DS8061.....88	DS8084.....91	DS9432.....184
DS7479.....73	DS7653.....74	DS7813.....170	DS8062.....90	DS8084.....93	DS9433.....184
DS7480.....73	DS7692.....71	DS7880-D/G.....142	DS8063.....90	DS8084.....95	DS9434.....184
DS7481-D/G.....132	DS7693.....71	DS7881-D/G.....142	DS8064.....92	DS8084.....97	
DS7482-D/G.....132	DS7694.....75	DS7882-D/G.....142	DS8065.....92	DS8084.....99	
DS7485-D/G.....132	DS7695.....75	DS7883-D/G.....142	DS8066.....94	DS8084.....101	DSE2888.....194
DS7487-D/G.....132	DS7696.....71	DS7886.....142	DS8067.....94	DS8084.....103	DSE2889.....194
DS7550-D/G.....170	DS7697.....75	DS7887.....142	DS8068.....96	DS8084.....105	DSE7716.....16
DS7551-D/G.....170	DS7710.....12	DS7890.....142	DS8069.....96	DS8086.....99	DSE8012.....19
DS7574.....170	DS7712.....16	DS7891.....142	DS8070.....98	DS8086.....101	DSE8014.....24
DS7600.....59	DS7713.....46	DS7931-D/G.....164	DS8071.....98	DS8086.....103	DSE8711.....177
DS7600.....65	DS7714.....46	DS7932-D/G.....164	DS8072.....100	DS8086.....105	
DS7600.....67	DS7715.....12	DS7935-D/G.....164	DS8073.....100	DS8087.....99	
DS7600.....71	DS7717.....14	DS7939-D/G.....164	DS8074.....102	DS8087.....101	DSPR1494.....107
DS7600.....75	DS7718.....14	DS7944-D/G.....126	DS8075.....102	DS8087.....103	DSPR1495.....107
DS7601.....59	DS7719.....12	DS7944-D/G.....128	DS8076.....104	DS8087.....105	
DS7601.....65	DS7719.....14	DS7944-D/G.....130	DS8077.....104	DS8088.....99	
DS7601.....67	DS7719.....16	DS7944-D/G.....132	DS8078.....85	DS8088.....101	
DS7601.....71	DS7719.....46	DS7944-D/G.....134	DS8079.....79	DS8088.....103	
DS7601.....75	DS7719.....48	DS7944-D/G.....164	DS8079.....81	DS8088.....105	
DS7602.....59	DS7719.....126	DS7944-D/G.....166	DS8079.....83	DS8089.....22	
DS7602.....65	DS7719.....126	DS7947.....126	DS8079.....89	DS8096.....93	
DS7602.....67	DS7719.....126	DS7947.....128	DS8080.....79	DS8096.....97	
DS7602.....71	DS7719.....126	DS7947.....130	DS8080.....81	DS8097.....87	
DS7602.....75	DS7719.....128	DS7947.....132	DS8080.....83	DS8097.....91	
DS7605.....59	DS7719.....128	DS7947.....134	DS8080.....85	DS8097.....95	
DS7605.....65	DS7719.....128	DS7947.....164	DS8080.....87	DS8250 0.....106	
DS7605.....67	DS7719.....128	DS7947.....166	DS8080.....89	DS8250 4.....107	
DS7605.....71	DS7720.....46	DS7951-D/G.....166	DS8080.....91	DS8250 5.....107	
DS7605.....75	DS7720.....48	DS7952-D/G.....166	DS8080.....93	DS8250 6.....107	
DS7606.....59	DS7723.....48	DS7955.....166	DS8080.....95	DS8298.....220	
DS7606.....65	DS7736.....48	DS7957.....166	DS8080.....97	DS8299.....221	
DS7606.....67	DS7737.....48	DS7961-D/G.....140	DS8080.....99	DS8336.....21	
DS7606.....71	DS7739.....12	DS7962-D/G.....140	DS8080.....101	DS8338.....218	
DS7606.....75	DS7740-P.....52	DS7965.....140	DS8080.....103	DS8353.....178	
DS7607.....59	DS7742-P.....52	DS7967.....140	DS8080.....105	DS8355.....176	
DS7607.....65	DS7743-P.....54	DS7971-D/G.....126	DS8080.....107	DS8397.....177	
DS7607.....67	DS7745-P.....54	DS7972-D/G.....126	DS8081.....81	DS8403.....176	
DS7607.....71	DS7746.....53	DS7975-D/G.....126	DS8081.....83	DS8404.....176	
DS7607.....75	DS7746.....55	DS7977-D/G.....126	DS8081.....85	DS8405.....176	
DS7610.....61	DS7747.....53	DS8000.....34	DS8081.....87	DS8406.....176	
DS7612.....61	DS7747.....55	DS8001.....35	DS8081.....89	DS8415.....168	
DS7614.....66	DS7748.....53	DS8002.....42	DS8081.....91	DS8416.....168	
DS7615.....66	DS7748.....55	DS8003.....43	DS8081.....93	DS8417.....177	
	DS7749.....53	DS8004.....42	DS8081.....95	DS8418.....177	
	DS7749.....55	DS8005.....43	DS8081.....97	DS8451-D/G.....128	
	DS7750.....53	DS8007.....40	DS8081.....99	DS8452-D/G.....128	
	DS7750.....55	DS8009.....23	DS8081.....101	DS8455-D/G.....128	

INFORMATIONS GÉNÉRALES



IMPORTANT

Logo indiquant que la pièce est peinte et qu'il faut impérativement préciser la teinte souhaitée lors de la commande (voir la listes ci-dessous).

LISTES DES TEINTES STANDARDS / SANS FORFAIT DE MISE À LA TEINTE

Liste triée par teinte RAL

RAL	Teinte	Aspect	DS
1015	Ivoire clair	B3	051
1015	Ivoire clair	B8	089
1015	Ivoire clair	Texturé	783
1247	Bronze	B3	097
1247	Bronze	Texturé	904
2525	Mars	Texturé	758
3004	Rouge pourpre	B3	655
6005	Vert mousse	B8	073
7016	Gris anthracite	Texturé	008
7016	Gris anthracite	B3	614
7016	Gris anthracite	B8	650
7022	Gris terre d'ombre	B3	651
7022	Gris terre d'ombre	Texturé	871
7022	Gris terre d'ombre	B6	820
7035	Gris claire	B3	067
7035	Gris lumière	Texturé	814
7039	Gris quartz	Texturé	840
7047	Gris telegris 4	B3	698
8014	Brun sépia	B3	819
8019	Brun gris	B3	060
8019	Brun gris	Texturé	884
9005	Noir foncé	B3	013
9005	Noir foncé	B8	042
9005	Noir foncé	Texturé	927
9006	Aluminium blanc	B3	007
9006	Aluminium blanc	Texturé	929
9007	Aluminium gris	Texturé	928
9010	Blanc pur	B8	036
9010	Blanc pur	B3	062
9016	Blanc signalisation	B8	086
9016	Blanc signalisation	B3	785

Liste triée par code teinte DS

DS	RAL	Teinte	Aspect
007	9006	Aluminium blanc	B3
008	7016	Gris anthracite	Texturé
013	9005	Noir foncé	B3
036	9010	Blanc pur	B8
042	9005	Noir foncé	B8
051	1015	Ivoire clair	B3
060	8019	Brun gris	B3
062	9010	Blanc pur	B3
067	7035	Gris clair	B3
073	6005	Vert mousse	B8
086	9016	Blanc signalisation	B8
089	1015	Ivoire clair	B8
097	1247	Bronze	B3
612		Gris helium	B8
614	7016	Gris anthracite	B3
650	7016	Gris anthracite	B8
651	7022	Gris terre d'ombre	B3
655	3004	Rouge pourpre	B3
698	7047	Gris Telegris 4	B3
702		Gris 2900 sablé	Texturé
739		Noir 2100 sablé	Texturé
758	2525	Mars	Texturé
774		Anodic natura	
783	1015	Ivoire clair	Texturé
785	9016	Blanc signalisation	B3
814	7035	Gris lumière	Texturé
819	8014	Brun sépia	B3
820	7022	Gris terre d'ombre	B6
822		Gris 2800 sablé	Texturé
840	7039	Gris quartz	Texturé
860		Aluminium naturel	
869		Gris Alchemy	B7
870		Gris inox claro	B7
871	7022	Gris terre d'ombre	Texturé
844	8019	Brun gris	Texturé
889		Gris platinumium	
893		Gris acier inoxydable	
904	1247	Bronze	Texturé
927	9005	Noir foncé	Texturé
928	9007	Aluminium gris	Texturé
929	9006	Aluminium blanc	Texturé
938		Anodic métalisé	

Aspect :

B3 : Mat → 25 à 35% de brillance

B7 : Métalisé → 70 à 80% de brillance

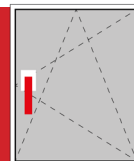
B8 : Brillant → 80 à 85% de brillance

Texturé : Sablé, Givré ou Fine structure

EXEMPLE D'ÉTIQUETTE

Référence
Code teinte (voir listes ci-dessus)

	LA CROISÉE DS <small>Depuis 1950</small> Intégrateur de solutions pour menuiseries	ZAE Les Granges Gagnards F-16350 CHAMPAGNE MOUTON	0333-CPR-160013 DOP-CDS-7211
Usage : Portes situées sur voies d'évacuation		2015	
0333	EN 179 : 2008	3 6 6 0 1 4 3 2 A A	
 Notice de pose	OF : 20110623549 CREMONE POMPIER DUALIS Réf : DS7211-824 APPLIQUE TOURNANTE GRIS RAL7006 B3 QTE:1 3 6 6 2 7 6 8 1 4 5 4 2 2	 Certification OFG	AFNOR Cert.75338 2020/47
Code-barres EAN		Date de production	



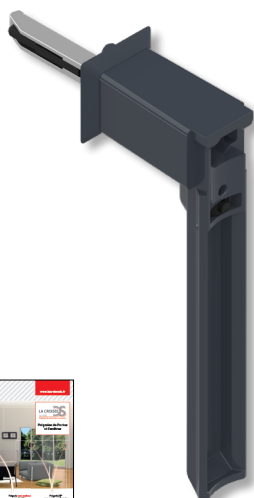
POIGNÉES

<i>Poignées de fenêtre sans embase D-SIGN</i>	12
<i>Poignées de fenêtre sans embase D-SIGN pour renvoi de fouillot..</i>	14
<i>Poignées de fenêtre D-SIGN</i>	16
<i>Poignées de fenêtre CARA.....</i>	18
<i>Poignées de fenêtre CARA à clé</i>	18
<i>Poignées de fenêtre E-CARA.....</i>	19
<i>Poignées de fenêtre CREOL</i>	20
<i>Poignées de fenêtre CREOL DASSE</i>	21
<i>Poignées de fenêtre CREOL à carré réglable</i>	22
<i>Poignées de fenêtre CREOL à clé.....</i>	23
<i>Poignées de fenêtre E-CREOL</i>	24

"D-SIGN"

Poignées sans embase à carré de 7mm

Conforme à la norme EN 13126-3



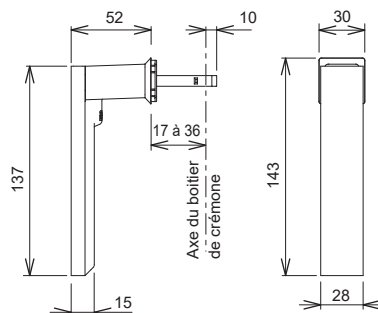
DS7710 Béquille sans embase pour fenêtre

Poignée intérieure à carré de 7mm
En aluminium moulé
Carré ajustable en profondeur
Pour crémonne de 12mm



DS7739 Béquille dito DS7710

Pour crémonne de 16mm



Brochure commerciale



Teintes disponibles

Désignation	Code	RAL	Aspect
Noir foncé	013	RAL 9005	Mat
Gris anthracite	614	RAL 7016	Mat
Blanc signalisation	785	RAL 9016	Mat
Gris inox claro	870		Métallisé



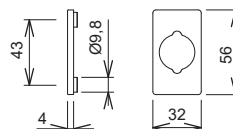
DS7719 Façade de finition

En aluminium usiné thermolaqué



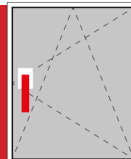
DS7715 Adaptateur

En matériau de synthèse moulé





"D-SIGN" Exemples de montage



LES INFOS DE L'EXPERT



Application / compatibilité

Toute gamme de Porte-Fenêtres. Le mécanisme est compatible avec toutes les fermetures à carré de 7mm.



Application / compatibilité

Toute gamme de Porte-Fenêtres et Portes, en Aluminium, PVC, Bois ou Mixte.
Tout dispositif de fermeture équipé d'un fouillot pour carré de 7mm.



Endurance

Conforme aux normes :
· 25.000 cycles selon EN 13126-3
(application : fenêtres et porte-fenêtres)
· 100.000 cycles selon EN1906 (application : portes)



Résistance mécanique

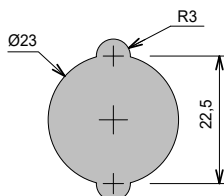
Résistance à la traction excentrée > 1200N
Résistance à la torsion : déformation permanente < 3mm après application d'un couple de 20Nm.



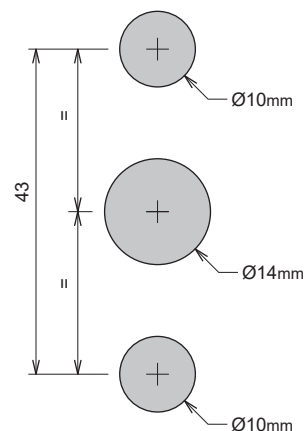
Résistance à la corrosion

Conforme aux exigences du DTU 36.5

Usinage sans adaptateur



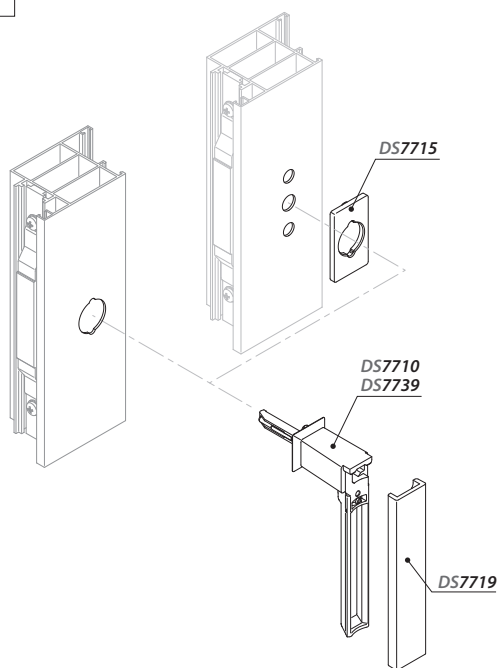
Usinages avec adaptateur



MONTAGES SIMPLES



Notice de pose

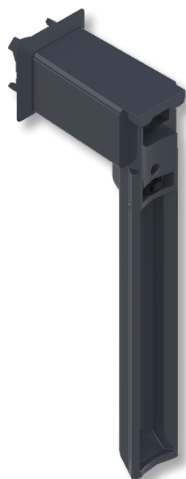


"D-SIGN"

Poignées sans embase à carré de 7mm

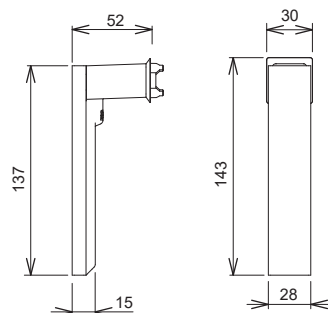
Conforme à la norme EN 13126-3

Pour montage avec renvoi de fouillot



DS7717 Béquille sans embase pour fenêtre

Poignée intérieure à carré de 7mm
En aluminium moulé



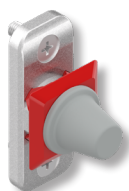
Brochure commerciale



DS7719 Façade de finition

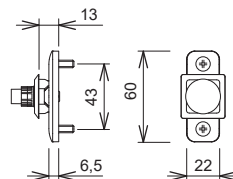
En aluminium usiné thermolaqué

Teintes disponibles			
Désignation	Code	RAL	Aspect
Noir foncé	013	RAL 9005	Mat
Gris anthracite	614	RAL 7016	Mat
Blanc signalisation	785	RAL 9016	Mat
Gris inox claro	870		Métalisé



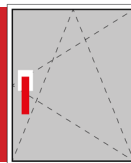
DS7718 Embase cachée

En zamak moulé
Pour profil avec battue
Vis de fixation fournies





"D-SIGN" Exemple de montage



LES INFOS DE L'EXPERT



Application / compatibilité

Toute gamme de Porte-Fenêtres. Le mécanisme est compatible avec toutes les fermetures à carré de 7mm.



Application / compatibilité

Toute gamme de Porte-Fenêtres et Portes, en Aluminium, PVC, Bois ou Mixte.
Tout dispositif de fermeture équipé d'un fouillot pour carré de 7mm.



Endurance

Conforme aux normes :
· 25.000 cycles selon EN 13126-3 (application : fenêtres et porte-fenêtres)
· 100.000 cycles selon EN1906 (application : portes)



Résistance mécanique

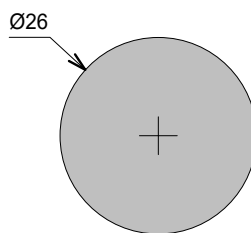
Résistance à la traction excentrée > 1200N
Résistance à la torsion : déformation permanente < 3mm après application d'un couple de 20Nm.



Résistance à la corrosion

Conforme aux exigences du DTU 36.5

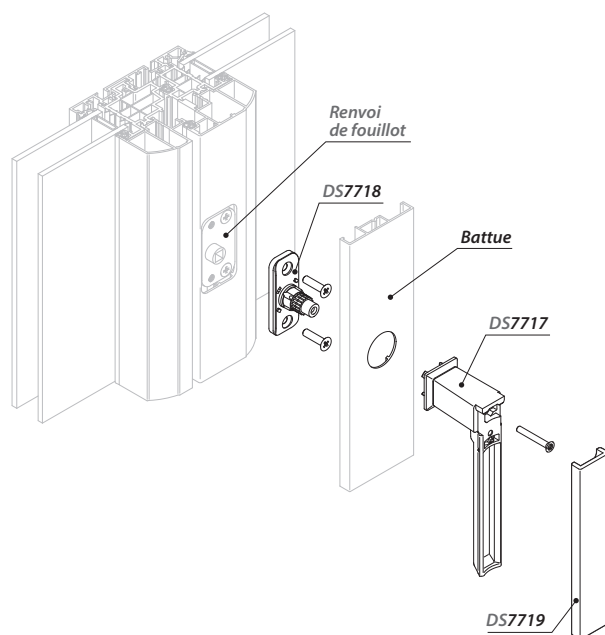
Usinage



MONTAGE SIMPLE



Notice de pose



Teintes disponibles

Désignation	Code	RAL	Aspect
Noir foncé	013	RAL 9005	Mat
Blanc pur	036	RAL 9010	Brillant
Gris anthracite	614	RAL 7016	Mat
Gris inox claro	870		Métalisé

"D-SIGN"

Poignées à carré de 7mm

Conforme à la norme EN 13126-3



Brochure commerciale



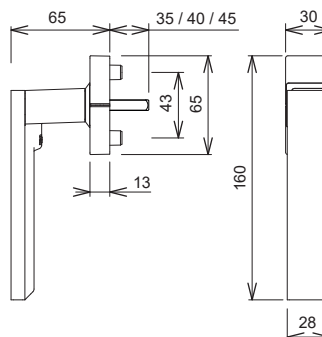
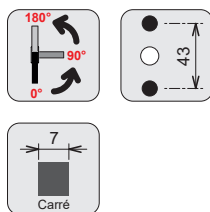
DS7712 Béquille pour fenêtre

Poignée intérieure à carré de 7mm

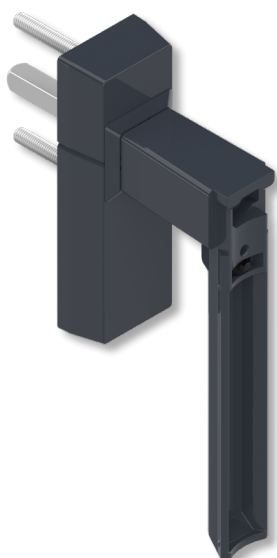
En aluminium moulé

Fournie avec 2 vis de fixation

Existe en 3 longueurs de carré : 35 / 40 / 45mm



Teintes disponibles			
Désignation	Code	RAL	Aspect
Noir foncé	013	RAL 9005	Mat
Gris anthracite	614	RAL 7016	Mat
Blanc signalisation	785	RAL 9016	Mat
Gris inox claro	870		Métallisé



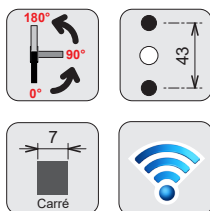
DSE7716 Béquille pour fenêtre

Poignée intérieure à carré de 7mm

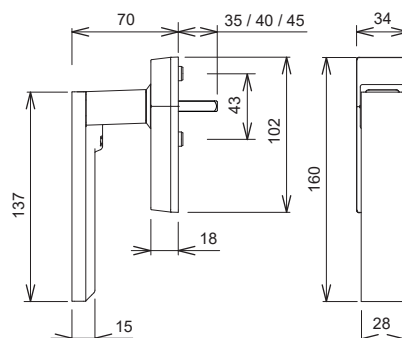
En aluminium moulé

Fournie avec 2 vis de fixation

Existe en 3 longueurs de carré : 35 / 40 / 45mm



Équipée du module **DS-CONNEXT** afin d'indiquer, par signal radio, sa position (ouvertes/fermées) à une box domotique (protocole de communication **EnOcean**).

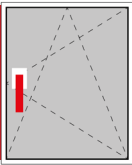


DS7719 Façade de finition

En aluminium usiné thermolaqué



"D-SIGN" Exemples de montage



LES INFOS DE L'EXPERT



Application / compatibilité

Toute gamme de Porte-Fenêtres. Le mécanisme est compatible avec toutes les fermetures à carré de 7mm.



Application / compatibilité

Toute gamme de Porte-Fenêtres et Portes, en Aluminium, PVC, Bois ou Mixte. Tout dispositif de fermeture équipé d'un fouillot pour carré de 7mm.



Endurance

Conforme aux normes :
· 25.000 cycles selon EN 13126-3 (application : fenêtres et porte-fenêtres)
· 100.000 cycles selon EN1906 (application : portes)



Résistance mécanique

Résistance à la traction excentrée > 1200N
Résistance à la torsion : déformation permanente < 3mm après application d'un couple de 20Nm.



Résistance à la corrosion

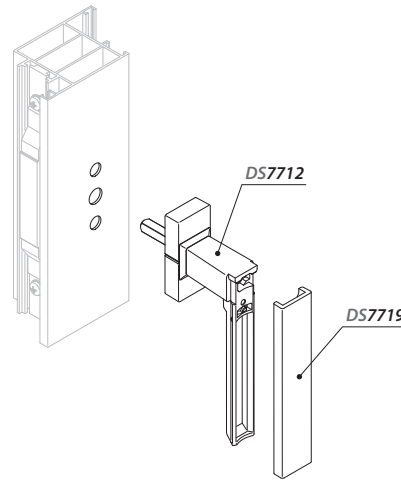
Conforme aux exigences du DTU 36.5

MONTAGE SIMPLE

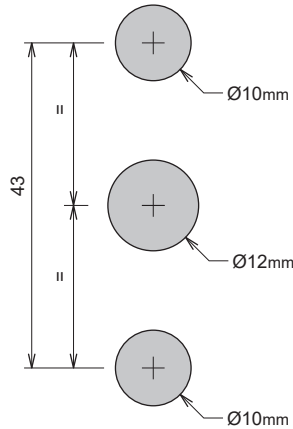
Vis de fixation fournies.



Notice de pose



Usinages

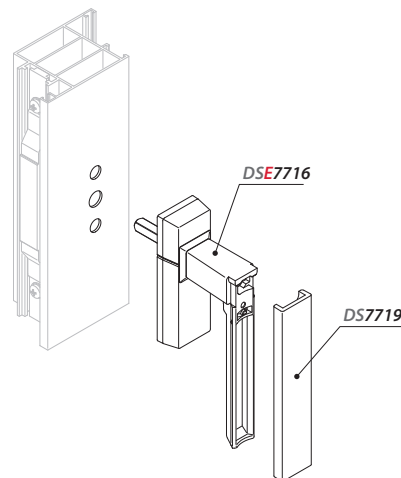


MONTAGE SIMPLE

Vis de fixation fournies.



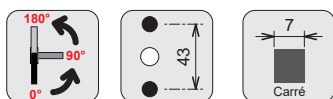
Notice de pose



"CARA"

Poignée de fenêtre à carré de 7mm

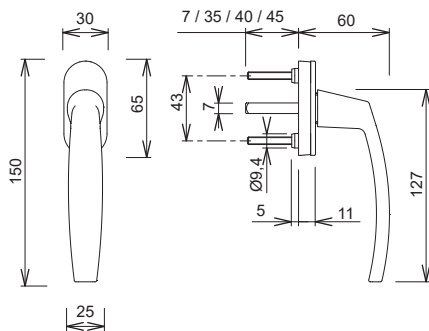
Conforme à la norme EN 13126-3



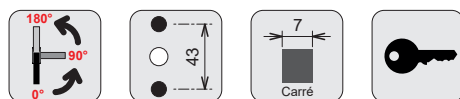
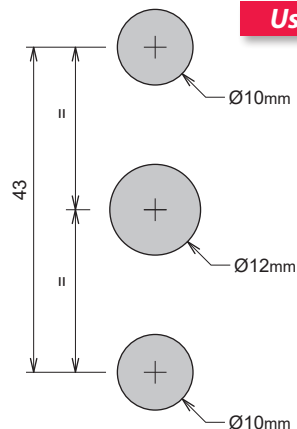
DS8012 Poignée de fenêtre

En aluminium laqué

Rosace cache-vis à maintien de position par ressort
Existe en longueurs de carré de : 7 / 35 / 40 / 45mm
(autres longueurs sur demande)



Usinages



DS8013 Poignée de fenêtre

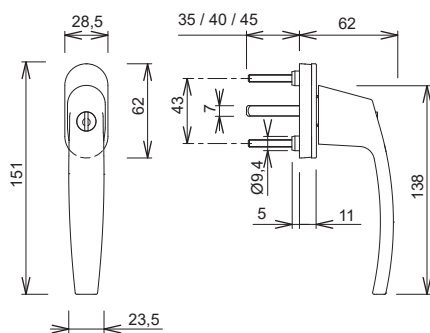
Condamnable par cylindre poussoir à clé

En aluminium laqué

Rosace cache-vis à maintien de position par ressort
Barillet s'entrouvrant

Fournie avec 2 clés et 2 vis de fixation

Existe en longueurs de carré de : 9 / 35 / 40 / 45mm
(autres longueurs sur demande)



Brochure commerciale



LES INFOS DE L'EXPERT

Condamnable par pression sur le cylindre poussoir en position *fermée* et *Oscillo-battant*

Déverrouillage par clé

Design moderne

Pas de vis apparentes

3 positions : Ouvert / Fermé / Oscillo-battant



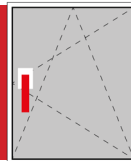
Teintes disponibles

Désignation	Code	RAL	Aspect
Gris alu	007	RAL 9006	Mat
Noir foncé	013	RAL 9005	Mat
Blanc pur	036	RAL 9010	Brillant
Blanc signalisation	086	RAL 9016	Brillant
Gris anthracite	614	RAL 7016	Mat
Blanc signalisation	785	RAL 9016	Mat
Gris inox claro	870		Métallisé

"E-CARA"

Poignée de fenêtre à carré de 7mm

Conforme à la norme EN 13126.3



DSE8012 Poignée de fenêtre

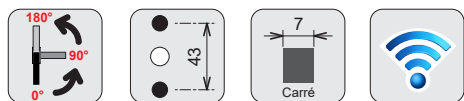
En aluminium laqué

Rosace cache-vis à maintien de position par ressort

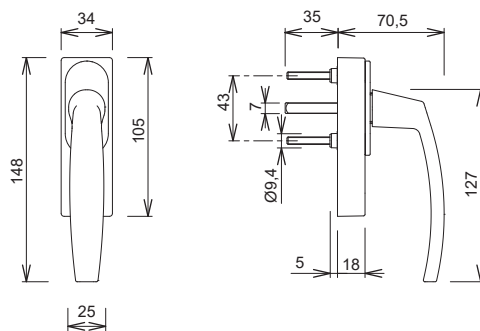
Fournie avec 2 vis de fixation

Longueurs de carré : 35mm

(autres longueurs sur demande)



Teintes disponibles			
Désignation	Code	RAL	Aspect
Gris alu	007	RAL 9006	Mat
Noir foncé	013	RAL 9005	Mat
Blanc pur	036	RAL 9010	Brillant
Blanc signalisation	086	RAL 9016	Brillant
Gris anthracite	614	RAL 7016	Mat
Blanc signalisation	785	RAL 9016	Mat
Gris inox claro	870		Métallisé



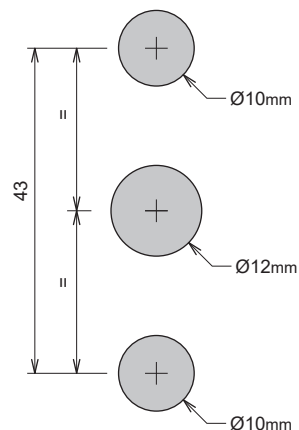
LES INFOS DE L'EXPERT

Design moderne
Pas de vis apparentes
3 positions : Ouvert / Fermé / Oscillo-battant

Les poignées **E-CARA** sont équipées du module **DS-CONNEXT** afin d'indiquer, par signal radio, leur position (ouvertes/fermées) à une box domotique (protocole de communication **Enocean**).



Usinages



"CREOL"

Poignée de fenêtre à carré de 7mm

Conforme à la norme EN 13126-3



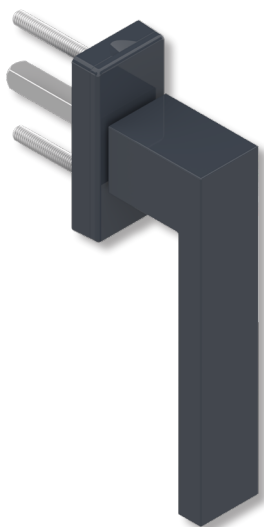
DS8014 Poignée de fenêtre

En aluminium laqué

Rosace cache-vis à maintien de position par ressort

Fournie avec 2 vis de fixation

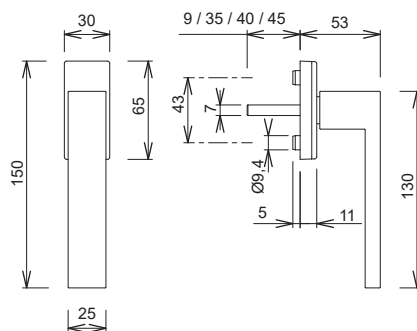
Existe en longueurs de carré de : 9 / 35 / 40 / 45mm
(autres longueurs sur demande)



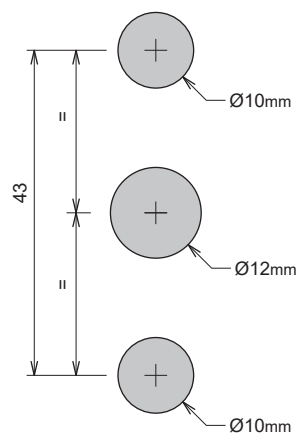
Brochure commerciale



Teintes disponibles			
Désignation	Code	RAL	Aspect
Gris alu	007	RAL 9006	Mat
Noir foncé	013	RAL 9005	Mat
Blanc pur	036	RAL 9010	Brillant
Blanc signalisation	086	RAL 9016	Brillant
Gris anthracite	614	RAL 7016	Mat
Blanc signalisation	785	RAL 9016	Mat
Gris inox claro	870		Métallisé



Usinages



LES INFOS DE L'EXPERT

Design moderne

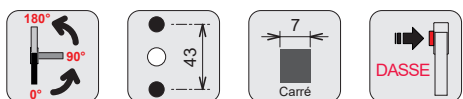
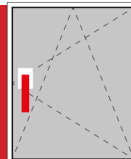
Pas de vis apparentes

3 positions : Ouvert / Fermé / Oscillo-battant

"CREOL" DASSE

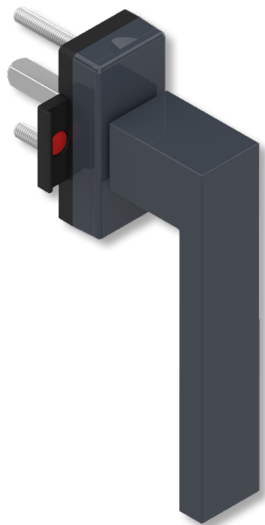
Poignée de fenêtre à carré de 7mm

Conforme à la norme EN 13126.3



DS8336 Poignée sécurisée de fenêtre

Équipée du système **DASSE**
Indicateur réversible (Droite / Gauche)
En aluminium laqué
Rosace cache-vis à maintien de position par ressort
Fournie avec 2 vis de fixation
Existe en longueurs de carré de : 29 / 34 / 39mm
(autres longueurs sur demande)

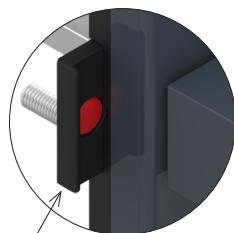


Brochure commerciale



Teintes disponibles			
Désignation	Code	RAL	Aspect
Gris alu	007	RAL 9006	Mat
Noir foncé	013	RAL 9005	Mat
Blanc pur	036	RAL 9010	Brillant
Blanc signalisation	086	RAL 9016	Brillant
Gris anthracite	614	RAL 7016	Mat
Blanc signalisation	785	RAL 9016	Mat
Gris inox claro	870		Métalisé

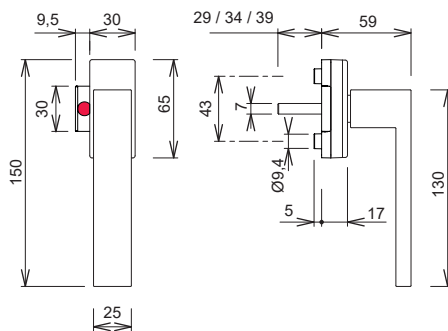
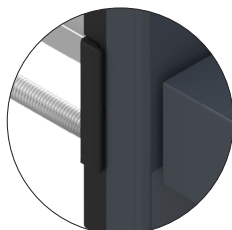
Position "condamnée"



bouton de blocage

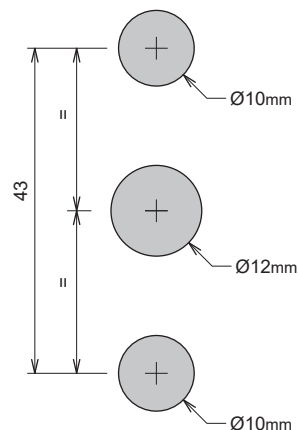


Position "décondamnée"
par pression continue sur le bouton de blocage



Le retour à la position "condamnée" est automatique lorsque l'on relâche la pression sur le bouton et que la béquille se trouve en position horizontale ou verticale.

Usinages



LES INFOS DE L'EXPERT

Design moderne
Pas de vis apparentes
3 positions : Ouvert / Fermé / Oscillo-battant

Poignée équipée d'un système à double manœuvre synchronisée **DASSE**
(Dispositif **A**nti **S**oulèvement & **S**écurité **E**nfant)

Dispositif type 1 pour fenêtre classe S1 selon fascicule AFNOR FD P20-200 :
«Sécurité des fenêtres - Système anti-défenestration dans les logements»

"CREOL"

Poignée de fenêtre à carré auto ajustable de 7mm

Conforme à la norme EN 13126-3



DS8089 Poignée de fenêtre

En aluminium laqué

Rosace cache-vis à maintien de position par ressort

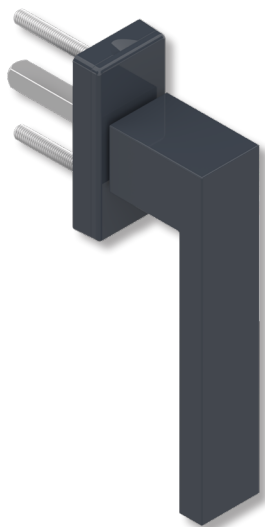
Fournie avec 2 vis de fixation

Carré auto ajustable, existe en 2 versions :

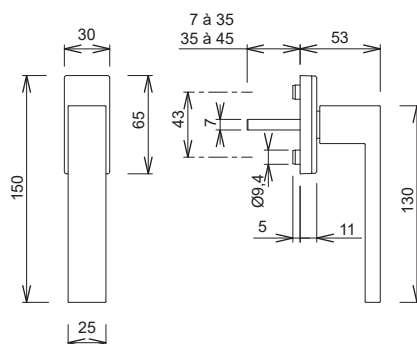
. de 35 à 7mm

. de 45 à 35mm

Brochure commerciale



Teintes disponibles			
Désignation	Code	RAL	Aspect
Gris alu	007	RAL 9006	Mat
Noir foncé	013	RAL 9005	Mat
Blanc pur	036	RAL 9010	Brillant
Blanc signalisation	086	RAL 9016	Brillant
Gris anthracite	614	RAL 7016	Mat
Blanc signalisation	785	RAL 9016	Mat
Gris inox claro	870		Métalisé



LES INFOS DE L'EXPERT

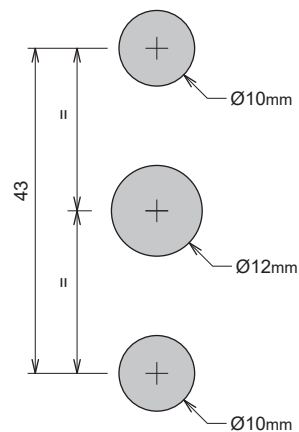
Equipée d'un carré auto ajustable 

Design moderne

Pas de vis apparentes

3 positions : Ouvert / Fermé / Oscillo-battant

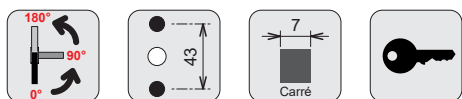
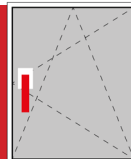
Usinages



"CREOL"

Poignée de fenêtre à carré de 7mm

Conforme à la norme EN 13126.3



DS8009

Poignée de fenêtre

Condamnable par cylindre pousoir à clé

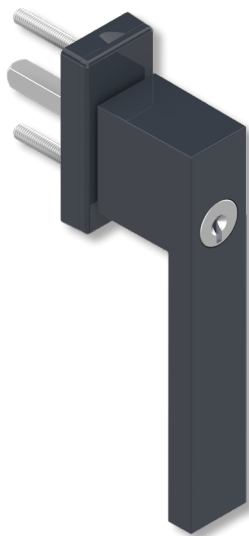
En aluminium laqué

Rosace cache-vis à maintien de position par ressort
Barillet s'ouvrant

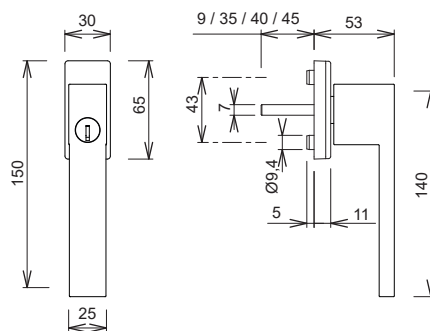
Fournie avec 2 clés et 2 vis de fixation

Existe en longueurs de carré de : 9 / 35 / 40 / 45mm
(autres longueurs sur demande)

Brochure commerciale



Teintes disponibles			
Désignation	Code	RAL	Aspect
Gris alu	007	RAL 9006	Mat
Noir foncé	013	RAL 9005	Mat
Blanc pur	036	RAL 9010	Brillant
Blanc signalisation	086	RAL 9016	Brillant
Gris anthracite	614	RAL 7016	Mat
Blanc signalisation	785	RAL 9016	Mat
Gris inox claro	870		Métallisé



LES INFOS DE L'EXPERT

Condamnable par pression sur le cylindre pousoir en position *fermée* et *Oscillo-battant*

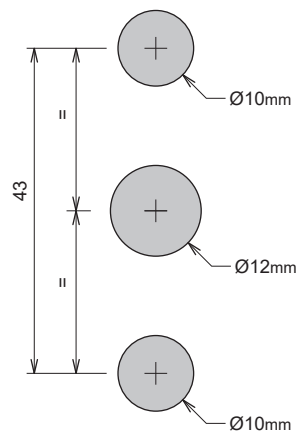
Déverrouillage par clé

Design moderne

Pas de vis apparentes

3 positions : Ouvert / Fermé / Oscillo-battant

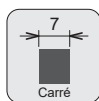
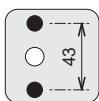
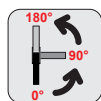
Usinages



"E-CREOL"

Poignée de fenêtre à carré de 7mm

Conforme à la norme EN 13126-3



DSE8014 Poignée de fenêtre

En aluminium laqué

Rosace cache-vis à maintien de position par ressort

Fournie avec 2 vis de fixation

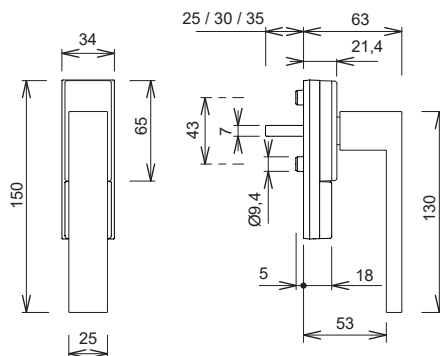
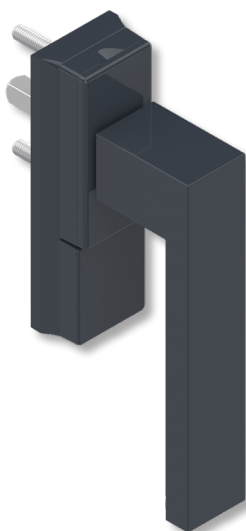
Existe en longueurs de carré de : 25 / 30 / 35mm
(autres longueurs sur demande)



Notice de pose

Teintes disponibles			
Désignation	Code	RAL	Aspect
Gris alu	007	RAL 9006	Mat
Noir foncé	013	RAL 9005	Mat
Blanc pur	036	RAL 9010	Brillant
Blanc signalisation	086	RAL 9016	Brillant
Gris anthracite	614	RAL 7016	Mat
Blanc signalisation	785	RAL 9016	Mat
Gris inox claro	870		Métallisé

Brochure commerciale



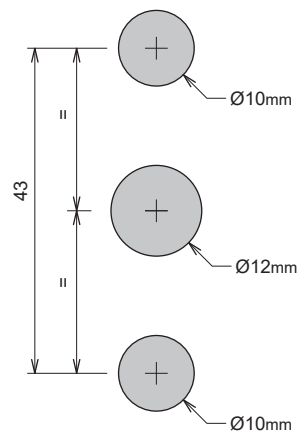
LES INFOS DE L'EXPERT

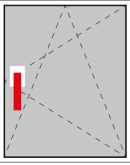
Design moderne
Pas de vis apparentes
3 positions : Ouvert / Fermé / Oscillo-battant

Les poignées **E-CREOL** sont équipées du module **DS-CONNECT** afin d'indiquer, par signal radio, leur position (ouvertes/fermées) à une box domotique (protocole de communication **Enocean**).



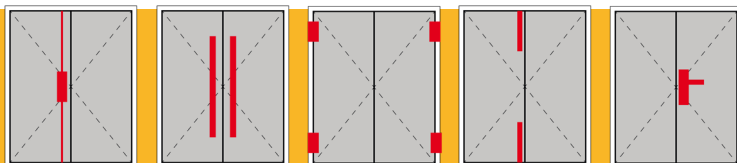
Usinages





PORTE

Présentation



L'évolution constante du programme "Porte" permet à LA CROISÉE DS de proposer aux professionnels des accessoires correspondants à leurs besoins.

PAUMELLES

Paumelles en applique **DIAM** 28

VERROUS

Verrous en applique **DANAOS** 30

Verrous en feuillure **DATOR** 32

BEQUILLES

Béquilles doubles **CRYSTAL** 34

Béquilles doubles **CREOL** 36

Béquille simple **CREOL** 38

Béquille simple **DIANE** 38

Rosaces 39

Ensemble béquilles doubles **CREOL** 40

Béquilles doubles **CARA** 42

Béquilles doubles à clé **CARA** 43

Ensemble béquilles doubles **CARA** 44

Béquilles doubles **D-SIGN** 46

POIGNÉES

Poignées "AILERON" 50

Poignées **DEKOR I** 52

Poignées **DEKOR II** 54

Poignées **DEKOR III** 56

Poignées **DIVA VIII** 58

Poignées **DIVA X** 60

Poignées **DIVA XI** 62

Poignées **DIVA XII** 64

Poignées **DIVA XIV** 66

Poignées **DIVA XX** Aluminium droite 68

Poignées **DIVA XX** Inox droite 70

Poignées **DIVA XXI** Aluminium 72

Poignées **DIVA XXI** Inox 74

Poignées **CIERRA IS/ID** Inox 78

Poignées **CIERRA TIS/TID** Inox 80

Poignées **CIERRA MIS/MID** Inox 82

Poignées **CIERRA DS/DD** Inox 84

Poignées **CIERRA FIS/FID** Inox 86

Poignées **CIERRA CIS/CID** Inox 88

Poignées **CUBA RIS/RID** Inox 90

Poignées **CUBA RDS/RDD** Inox 92

Poignées **CUBA CIS/CID** Inox 94

Poignées **CUBA CDS/CDD** Inox 96

Poignées **COSTA RS/RD** Aluminium 98

Poignées **COSTA TS/TD** Aluminium 100

Poignées **COSTA DS/DD** Aluminium 102

Poignées **COSTA CS/CD** Aluminium 104

FERMETURE D'URGENCE & CRÉMONES

Fermetures d'urgence **SEVAD** 106

Crémones à poignée tournante **DUALIS** 110

Crémones à poignée tournante **DUALIS** à tringles encastrées 112

Crémones à poignée tournante **DESY** 114

Crémones à levier **DÉESSE** 116

Crémones à translation **DEFY** 118

Crémones à poignée tournante **DS6844** à tringles encastrées 120

Tringles dévotées pour crémones 122

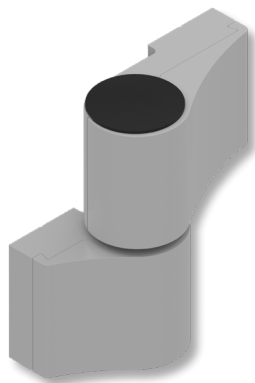
Cales de gâche 122

Gâches spéciales pour crémones 123

"DIAM"

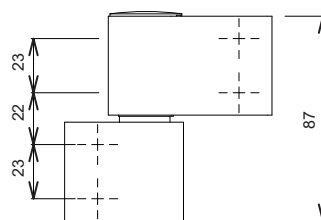
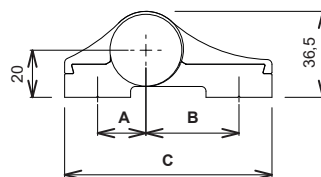
Paumelles à lames en applique

Conforme à la norme EN 1935



Désignation	Référence	Nombre de lames	Cote A	Cote B	Cote C
Paumelle . pour porte jusqu'à 160Kg . Corps et cache-vis en aluminium extrudé . Bouchon en polyamide Livré sans vis de fixation	DS8030	2	20,5mm	39,5mm	88mm
	DS8031	2	20,5mm	46,5mm	95mm
	DS8032	2	46,5mm	46,5mm	121mm
	DS8033	3	20,5mm	39,5mm	88mm
	DS8034	3	20,5mm	46,5mm	95mm
	DS8035	3	46,5mm	46,5mm	121mm

Brochure commerciale

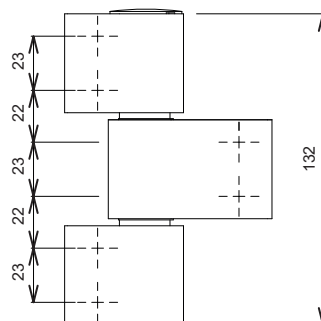
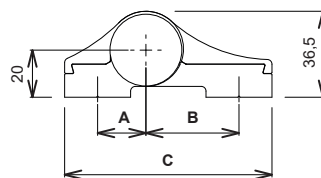
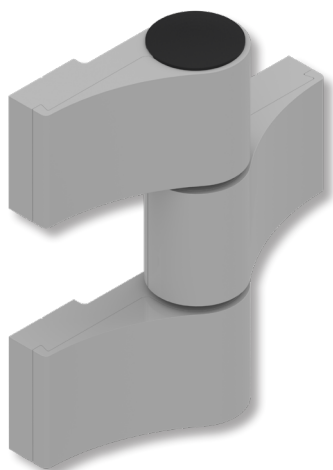


LES INFOS DE L'EXPERT

- . Pose en applique
- . Design sobre et épuré
- . Réglable sur les 3 axes
- . Vis non apparentes

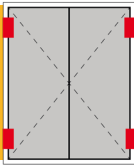
Teintes disponibles

Désignation	Code	RAL	Aspect
Noir foncé	013	RAL 9005	Mat
Gris alu	007	RAL 9006	Mat
Blanc pur	036	RAL 9010	Métallisé
Blanc signalisation	086	RAL 9016	Métallisé



"DIAM"

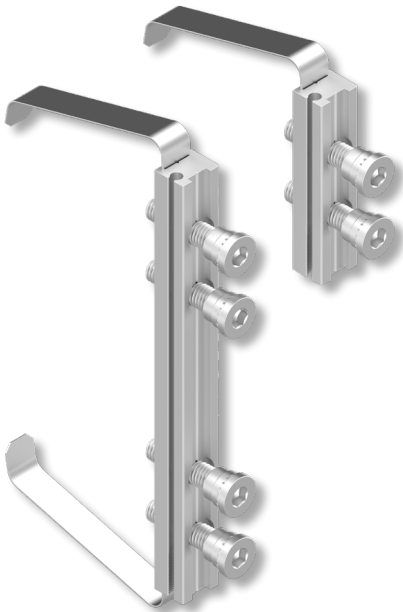
Kits de fixation



Conforme à la norme EN 1935



Désignation	Référence	Nombre de lames	Nombre de vis	Longueur de la vis
Kit d'ancrage rapide . Pour profils PVC	DS8040	2	4	50mm
	DS8041	2	4	60mm
	DS8042	2	4	70mm
	DS8043	3	6	50mm
	DS8044	3	6	60mm
	DS8045	3	6	70mm



Désignation	Référence	Nombre de lames
Kit de fixation . Pour profils Aluminium	DS8046	2
	DS8047	3

"DANAOS"

Verrous de condamnation en applique

Conforme à la norme EN 12051

Désignation	Référence	Hauteur	Pêne	Forme de la tête			Barillet *	
				Boucle	Canne	Etroite	Avec	Sans
Verrou de condamnation . Corps et tête en aluminium . Pêne en inox . Arrêt en position ouverte ou fermée par clippage . Blocage en position fermée pour les versions avec barillet . Les barillets sont s'ouvrant et fournis avec 2 clés . Adaptable sur porte battante et fenêtre à frappe Livré sans gâche ni vis de fixation (TF M5)	DS6364	167mm	Ø8mm	✓				✓
	DS6365			✓			✓	
	DS6370				✓			✓
	DS6371				✓		✓	
	DS6378	177mm	Ø8mm			✓		✓
	DS6362	281mm		Ø10mm	✓			
	DS6363		✓				✓	
	DS6368				✓			✓
	DS6369				✓		✓	
	DS6360				✓			✓
	DS6361	536mm	Ø10mm	✓			✓	
	DS6366				✓			✓
	DS6367				✓		✓	
					✓		✓	



Tête Boucle

Sans barillet

Avec barillet



Tête Canne

Sans barillet

Avec barillet

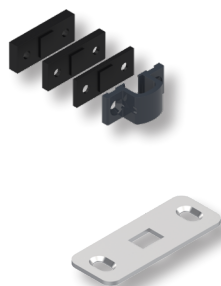


Tête Étroite

Sans barillet



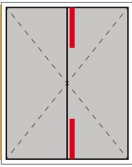
Gâches pour verrous DANAOS



Référence	Position		Matière		Pour pêne		Calage fourni
	Traverse haute	Sol	Alu	Inox	Ø9	Ø10	
DS6358		✓		✓		✓	
DS6359	✓		✓		✓	✓	✓
DS6859		✓		✓	✓		

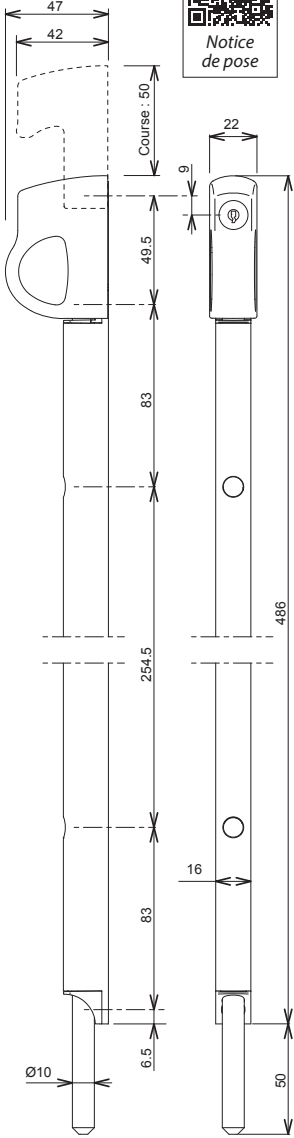
"DANAOS"

Verrous de condamnation en applique

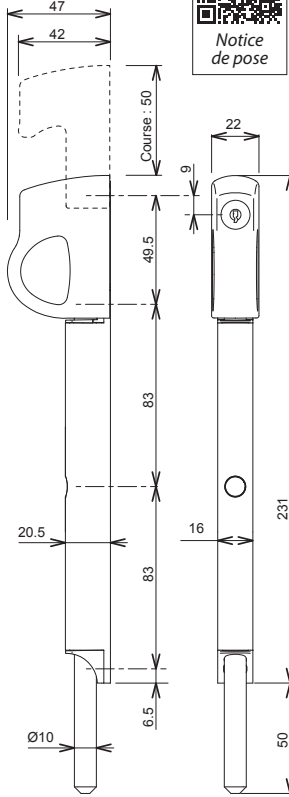


Conforme à la norme EN 12051

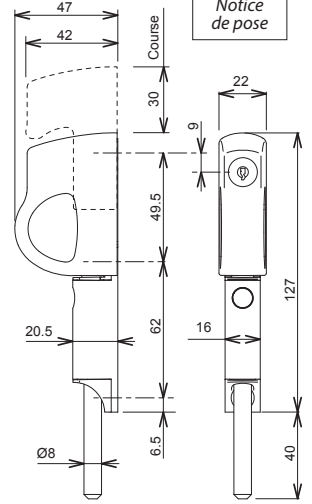
DS6360
DS6361
DS6366
DS6367



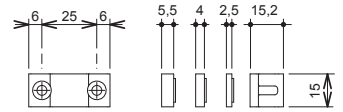
DS6362
DS6363
DS6368
DS6369



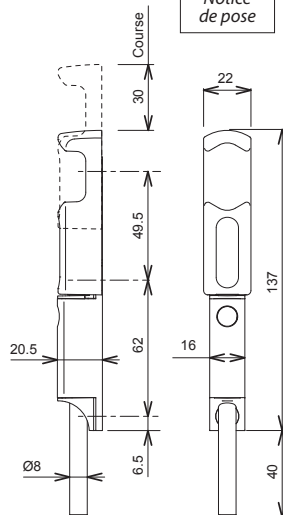
DS6364
DS6365
DS6370
DS6371



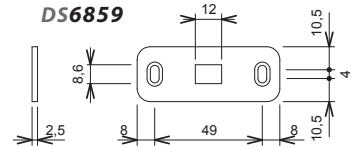
DS6359



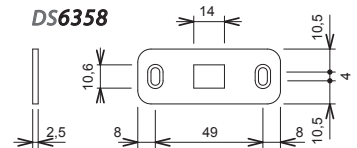
DS6378



DS6859



DS6358

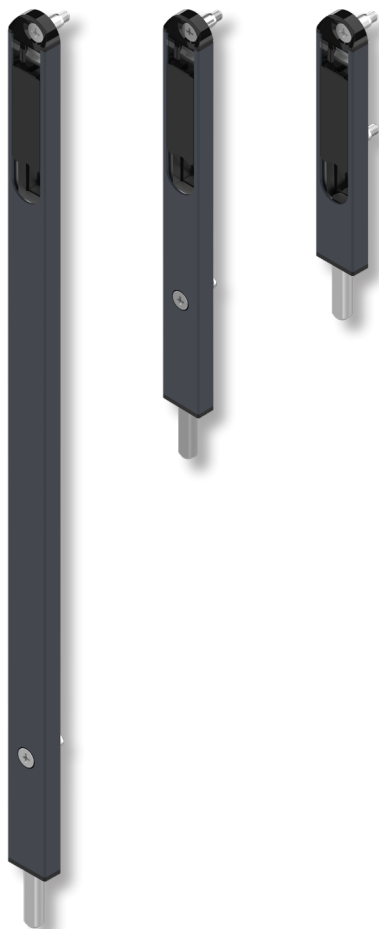


Voir page 7 pour l'entretien des pièces en inox !

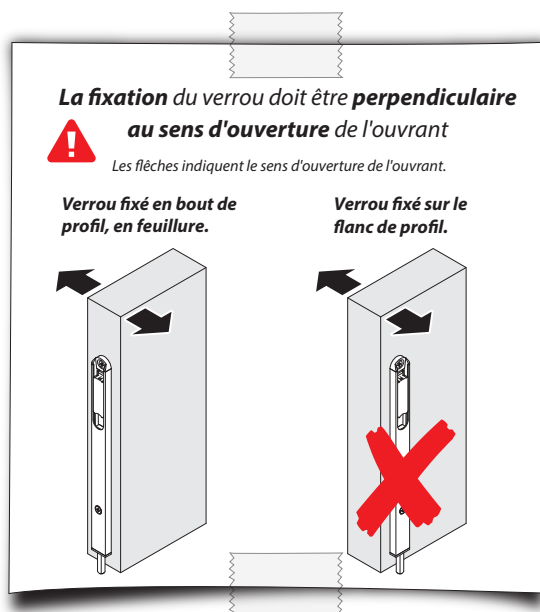
"DATOR"

Verrous de condamnation en feuillure

Conforme à la norme EN 12051



Désignation	Référence	Hauteur
Verrou à levier . Corps en aluminium . Points de fixation et levier en zamak . Pêne en acier . Fixation fournie . Livré sans gâche	DS6680	170mm
	DS6840	260mm
	DS6850	510mm



Gâches pour verrous DATOR

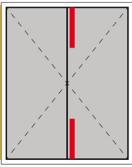


Référence	Position		Matière	
	Traverse haute	Sol	Alu	Inox
DS6865		✓		✓
DS6866	✓		✓	

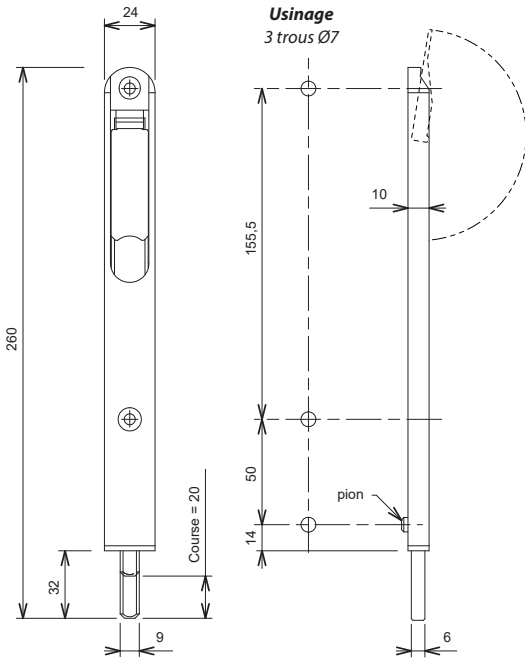
"DATOR"

Verrous de condamnation en feuillure

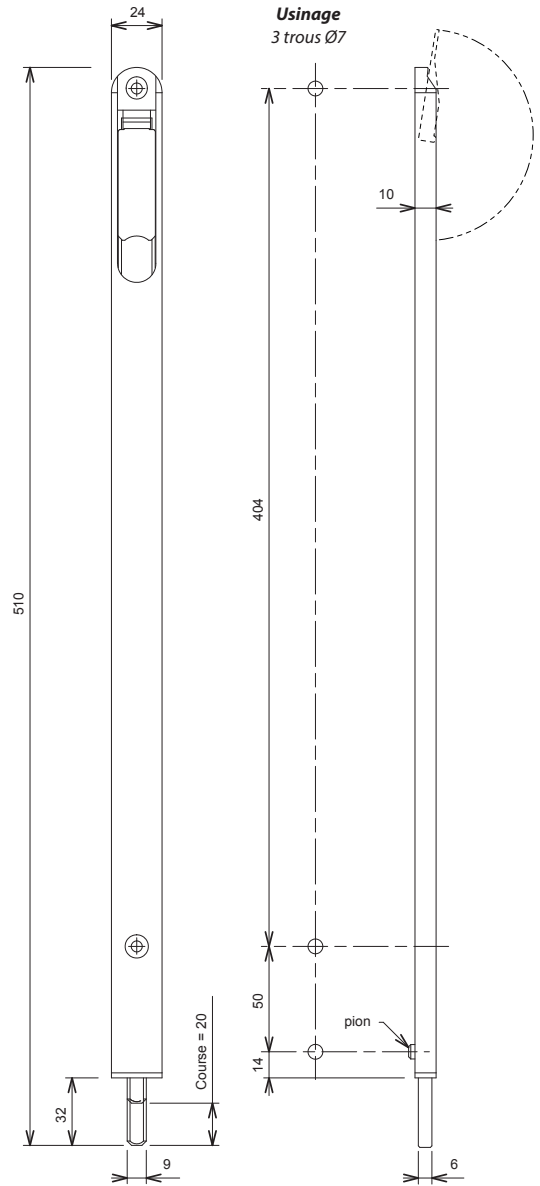
Conforme à la norme EN 12051



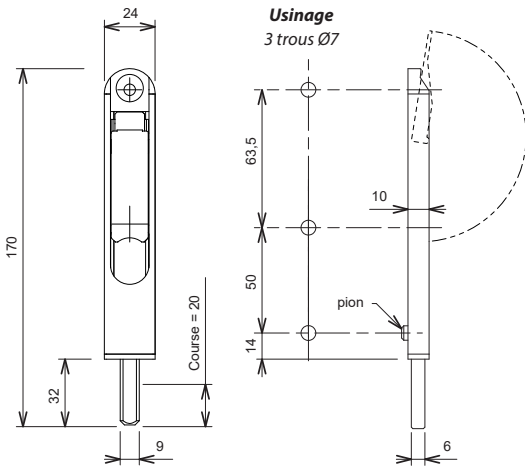
DS6840



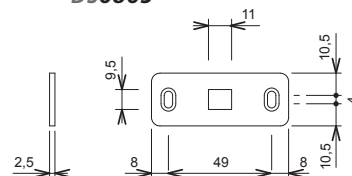
DS6850



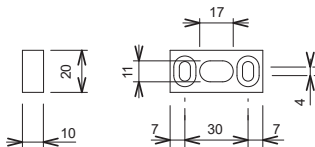
DS6680



DS6865



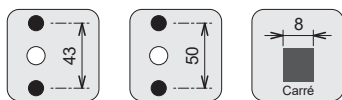
DS6866



"CRYSTAL"

Béquille et rosace de porte à carré de 8mm

Conforme à la norme EN 1906



DS8000 Béquille double de porte

En aluminium moulé avec ressort de rappel
Rosace cache-vis à maintien de position par ressort
Double entraxe de fixation : 50mm et 43mm.
Angle de relevage de 80° compatible avec les serrures à relevage de béquille

Fournie avec :

- . 1 carré de 8x144mm recoupable pour porte ép. 109mm maxi
- . 4 vis M4
- . 4 écrous à sertir
- . 4 vis autoperceuses.

Brochure commerciale



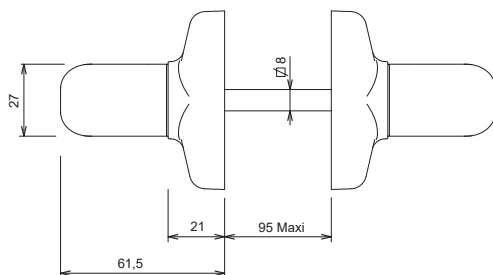
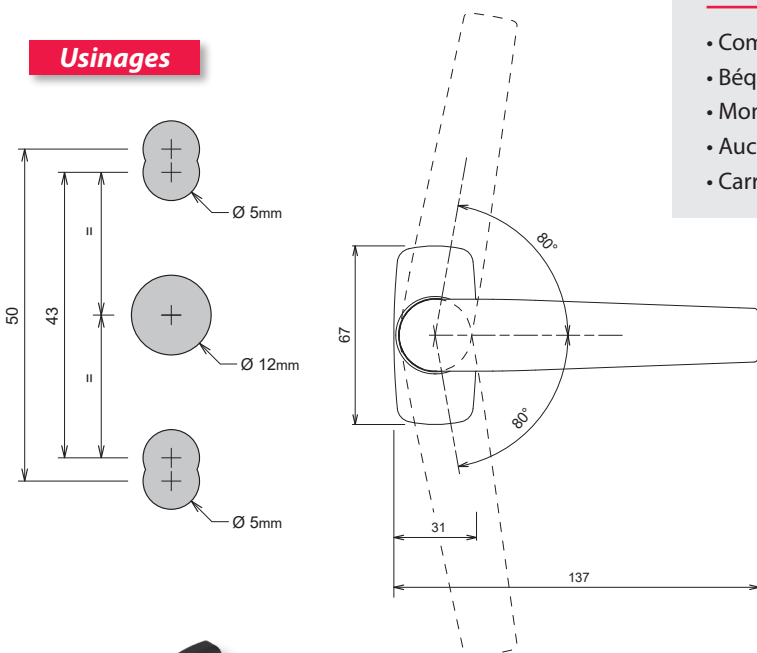
Teintes disponibles			
Désignation	Code	RAL	Aspect
Gris alu	007	RAL 9006	Mat
Gris anthracite	008	RAL 7016	Sablé
Noir foncé	013	RAL 9005	Mat
Blanc pur	036	RAL 9010	Brillant
Blanc signalisation	086	RAL 9016	Brillant
Bronze	097	RAL 1247	Mat
Gris anthracite	614	RAL 7016	Mat
Blanc signalisation	785	RAL 9016	Mat
Gris inox claro	870		Métalisé



LES INFOS DE L'EXPERT

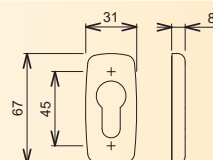
- Compatible avec serrure à relevage de béquille
- Béquille équipée d'un système d'alignement par ressorts
- Montage sur entraxe 43mm ou 50mm
- Aucune vis apparente, cache vis tournant
- Carré amovible

Usinages



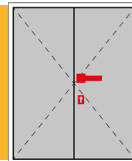
DS8024 Rosace à visser

Embase en matériau de synthèse avec capot en aluminium

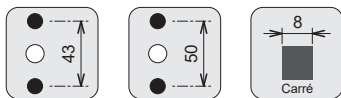


"CRYSTAL"

Béquille et rosace de porte à carré de 8mm



Conforme à la norme EN 1906



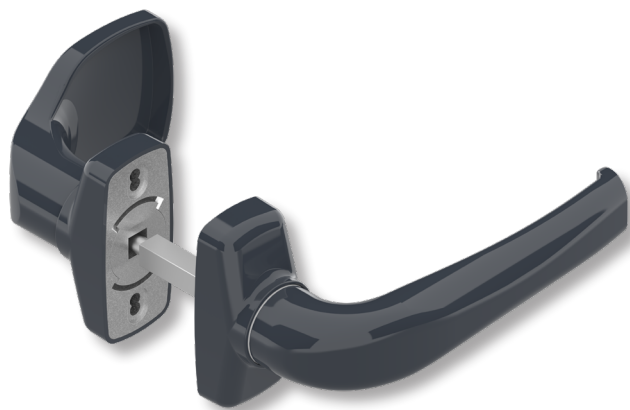
DS8001 Béquille double de porte palière

En aluminium moulé avec ressort de rappel
Rosace cache-vis à maintien de position par ressort
Double entraxe de fixation : 50mm et 43mm.
Angle de relevage de 80° compatible avec les serrures à relevage de béquille

Poignée extérieure fixe

Fournie avec :

- . 1 carré de 8x144mm recoupable pour porte ép. 109mm maxi
- . 4 vis M4
- . 4 écrous à sertir
- . 4 vis autoperceuses.



Teintes disponibles			
Désignation	Code	RAL	Aspect
Noir foncé	013	RAL 9005	Mat
Gris alu	007	RAL 9006	Mat
Gris anthracite	008	RAL 7016	Sablé
Blanc pur	036	RAL 9010	Brillant
Blanc signalisation	785	RAL 9016	Mat
Blanc signalisation	086	RAL 9016	Brillant
Bronze	097	RAL 1247	Mat
Gris anthracite	614	RAL 7016	Mat
Gris inox claro	870		Métallisé

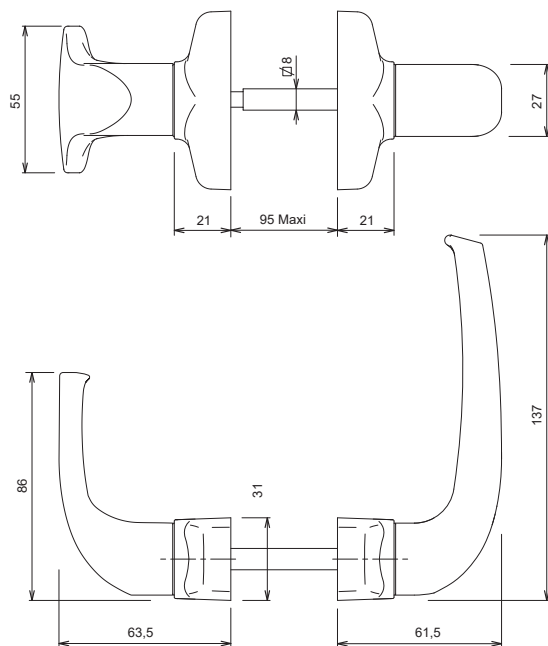
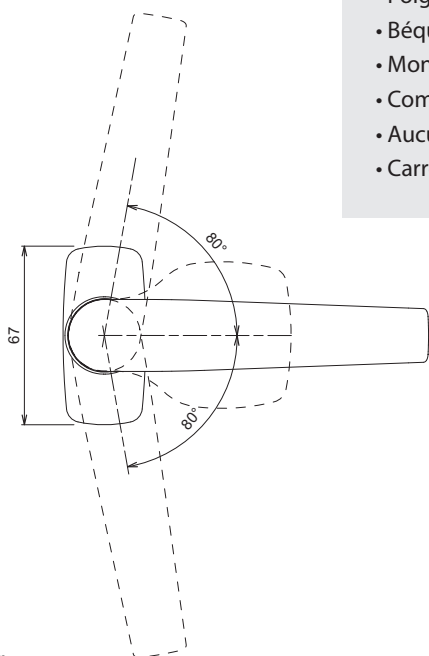
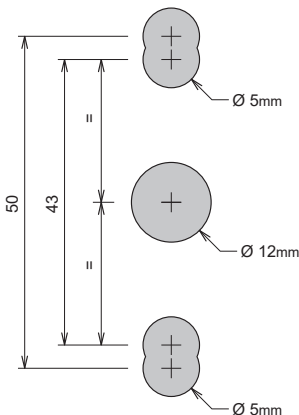
Brochure commerciale



LES INFOS DE L'EXPERT

- Poignée palière fixe extérieure
- Béquille équipée d'un système d'alignement par ressorts
- Montage sur entraxe 43mm ou 50mm
- Compatible avec les rosaces de barillet CRYSTAL **DS8024**
- Aucune vis apparente, cache vis tournant
- Carré amovible

Usinages



"CREOL"

Béquille de porte à carré de 8mm

Conforme à la norme EN 1906



DS8048

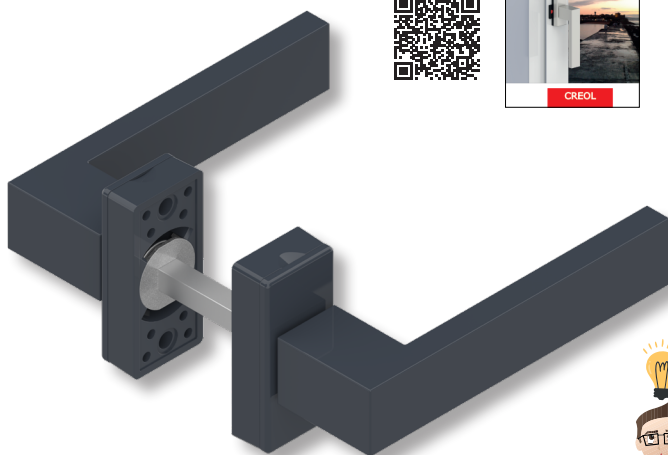
Béquille double de porte

En aluminium moulé avec ressort de rappel
Rosace cache-vis à maintien de position par ressort
Entraxe de fixation : 50mm
Angle de relevage de 80° compatible avec les serrures à relevage de béquille

Fournie avec :

- . 1 carré de 8x144mm recoupable pour porte ép. 102mm maxi
- . 4 vis M4 avec 4 écrous à sertir
- . 4 vis autoperceuses.

Brochure commerciale



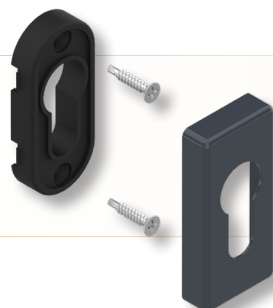
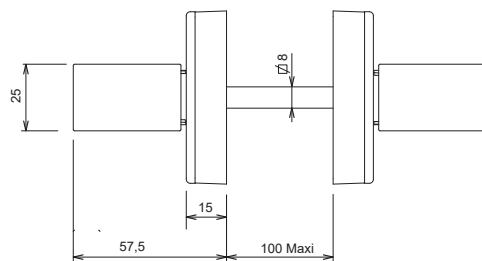
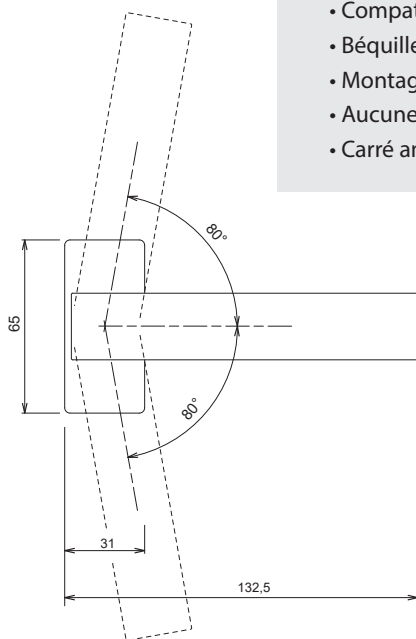
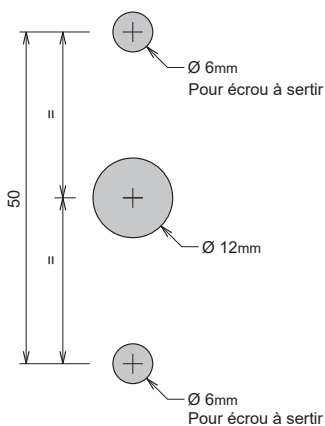
Teintes disponibles			
Désignation	Code	RAL	Aspect
Brut à laqué	000		
Noir foncé	013	RAL 9005	Mat
Blanc pur	036	RAL 9010	Brillant
Gris anthracite	614	RAL 7016	Mat
Blanc signalisation	785	RAL 9016	Mat
Gris inox claro	870		Métalisé



LES INFOS DE L'EXPERT

- Compatible avec serrure à relevage de béquille
- Béquille équipée d'un système d'alignement par ressorts
- Montage sur entraxe 50mm
- Aucune vis apparente, cache vis tournant
- Carré amovible

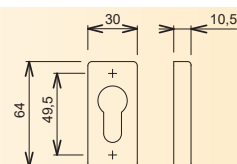
Usinages



DS8049

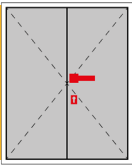
Rosace à visser

Embase en matériau de synthèse avec capot en aluminium

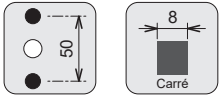


"CREOL"

Béquille de porte à carré de 8mm



Conforme à la norme EN 1906



DS8900

Béquille double de porte palière

En aluminium moulé avec ressort de rappel

Rosace cache-vis à maintien de position par ressort

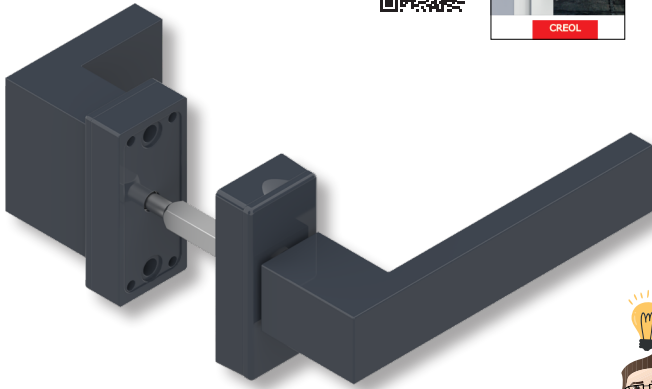
Entraxe de fixation : 50mm

Angle de relevage de 80° compatible avec les serrures à relevage de béquille

Fournie avec :

- . 1 carré de 8x144mm recoupable pour porte ép. 102mm maxi
- . 4 vis M4 avec 4 écrous à sertir
- . 4 vis autoperceuses.

Brochure commerciale



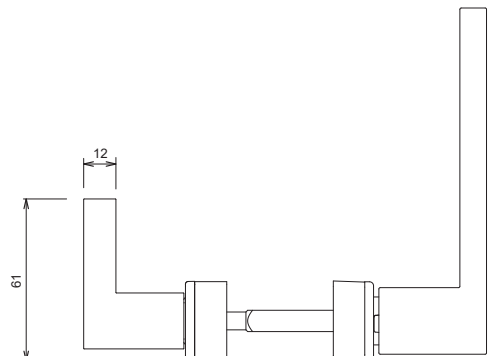
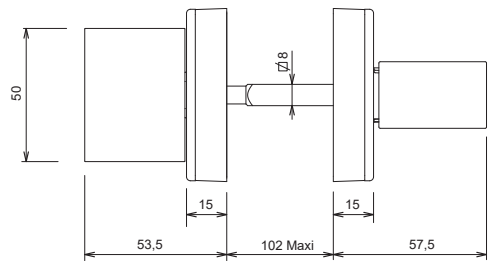
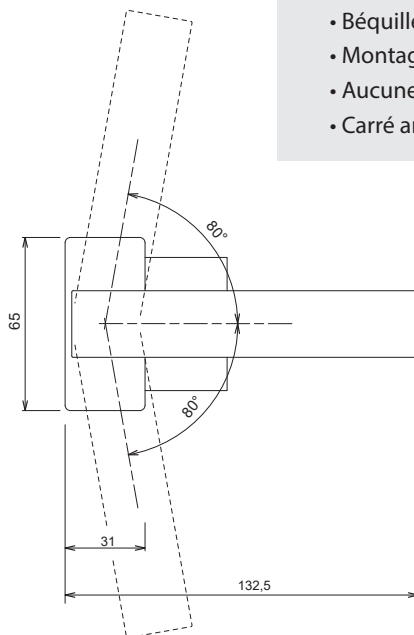
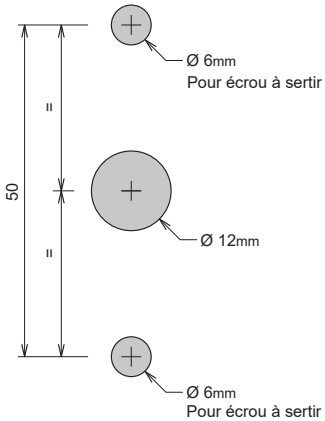
Teintes disponibles			
Désignation	Code	RAL	Aspect
Brut à laqué	000		
Noir foncé	013	RAL 9005	Mat
Blanc pur	036	RAL 9010	Brillant
Gris anthracite	614	RAL 7016	Mat
Blanc signalisation	785	RAL 9016	Mat
Gris inox claro	870		Métallisé



LES INFOS DE L'EXPERT

- Poignée palière fixe extérieure
- Compatible avec serrure à relevage de béquille
- Béquille équipée d'un système d'alignement par ressorts
- Montage sur entraxe 50mm
- Aucune vis apparente, cache vis tournant
- Carré amovible

Usinages

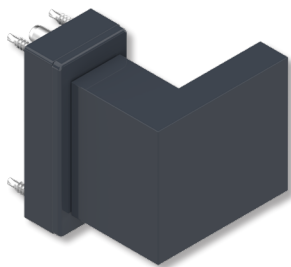


"CREOL" & "DIANE"

Béquilles extérieures

Conforme à la norme EN 1906

CREOL



DS8901 Béquille de porte palière

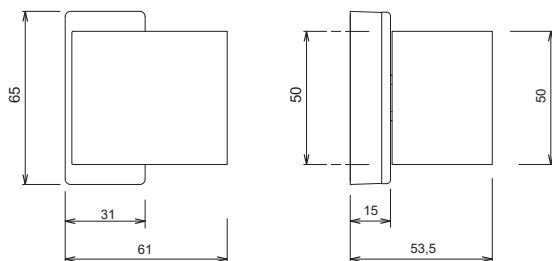
En aluminium moulé

Rosace cache-vis à maintien de position par ressort

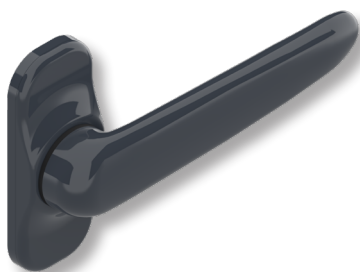
Entraxe de fixation : 50mm

Fournie avec :

- 2 vis M4 avec 2 écrous à sertir
- 4 vis autoperceuses.



DIANE



DS6478 Béquille de porte à saillie réduite

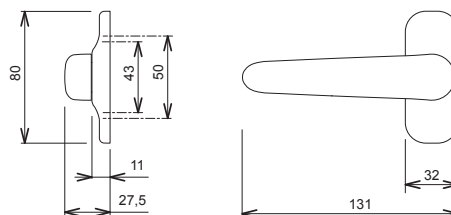
En aluminium moulé

Rosace cache-vis à maintien de position par ressort

Pour carré de 8mm

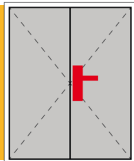
Double entraxe de fixation : 50mm et 43mm

Trous Ø5,2 pour vis de fixation à tête fraisé.

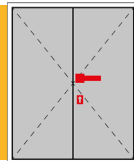


LES INFOS DE L'EXPERT

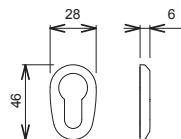
- Compatible avec volet roulant
- Non recommandée pour utilisation sur porte "grand passage"




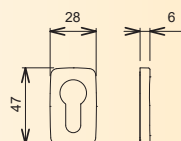
ROSACES pour cylindres européens



DS5528  **Rosace à coller**
En matériau de synthèse.
Fixation par autocollant.

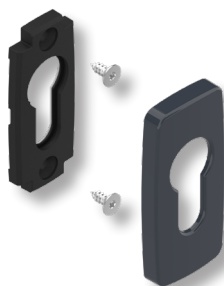


DS7156  **Rosace à coller**
En matériau de synthèse
Fixation par autocollant
Fournie avec un joint d'étanchéité

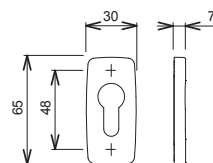



LES INFOS DE L'EXPERT

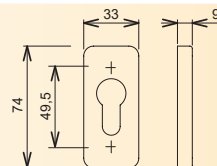
Les rosaces **DS7156** et **DS7157** sont équipées d'un joint d'étanchéité !




DS7157  **Rosace à visser**
Embase en matériau de
synthèse avec capot en
aluminium
Fournie avec un joint
d'étanchéité



DS8022  **Rosace à visser**
Embase en zamak avec
capot en aluminium
Equipée d'un système
inviolable

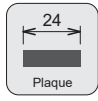
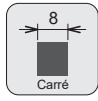
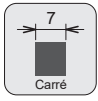
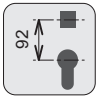
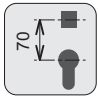



 Teintes disponibles			
Désignation	Code	RAL	Aspect
Gris alu	007	RAL 9006	Mat
Gris anthracite	008	RAL 7016	Sablé
Noir foncé	013	RAL 9005	Mat
Blanc pur	036	RAL 9010	Brillant
Blanc signalisation	086	RAL 9016	Brillant
Gris anthracite	614	RAL 7016	Mat
Blanc signalisation	785	RAL 9016	Mat

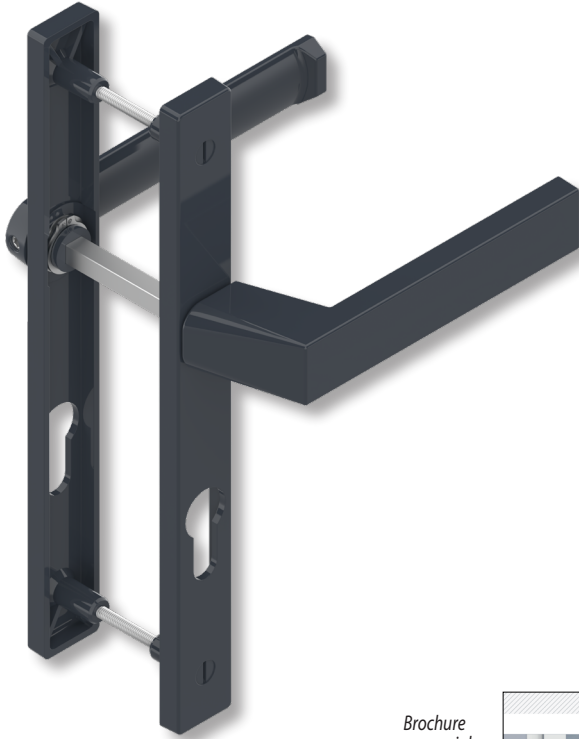
"CREOL"


Poignées de porte et porte-fenêtre

Conforme à la norme EN 1906



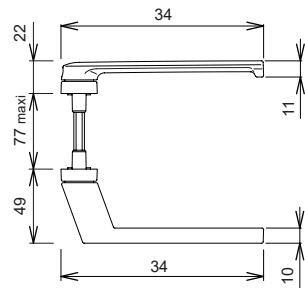
DS8007  **Ensemble comprenant**
 2 poignées à plaque étroite de 24mm
 (poignée extérieure à saillie réduite)
 1 carré de 7 x 120mm recoupable
 Entraxe barillet : 70mm
 2 vis sécables M4 x 77mm
 Pour porte ép. 70mm maxi



DS8028  **Ensemble dito DS8007**
 1 carré de 8 x 120mm recoupable
 Entraxe barillet : 92mm

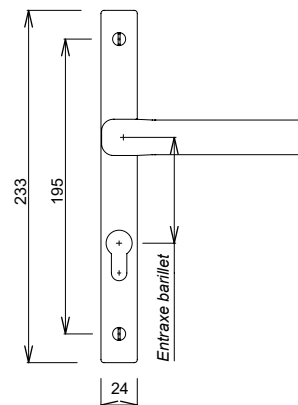
Teintes disponibles			
Désignation	Code	RAL	Aspect
Gris alu	007	RAL 9006	Mat
Noir foncé	013	RAL 9005	Mat
Blanc pur	036	RAL 9010	Brillant
Blanc signalisation	086	RAL 9016	Brillant
Gris anthracite	614	RAL 7016	Mat
Blanc signalisation	785	RAL 9016	Mat
Gris inox claro	870		Métallisé

Brochure commerciale



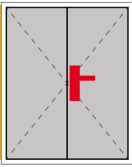
LES INFOS DE L'EXPERT

- . Poignée extérieure à saillie réduite 22mm
- . Plaques étroites largeur 24mm pour portes Aluminium et PVC

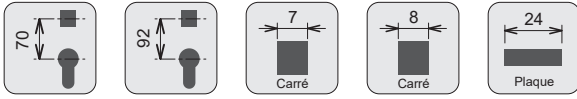


"CREOL"

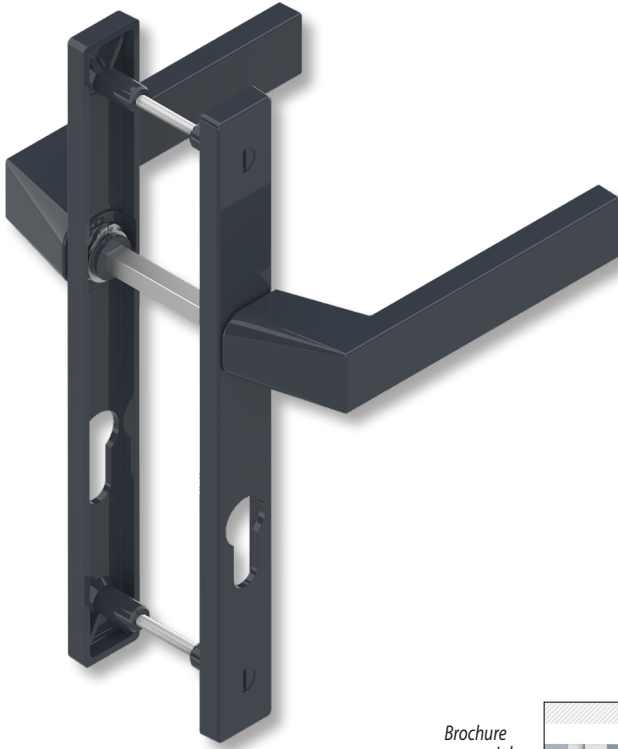
Poignées de porte et porte-fenêtre



Conforme à la norme EN 1906



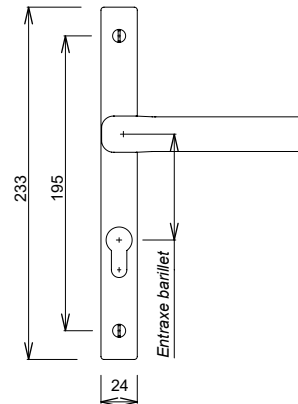
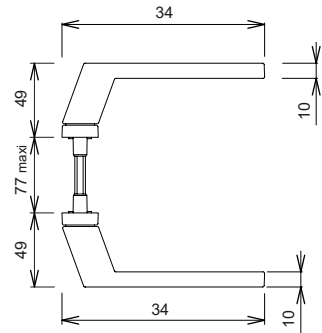
DS8016 **Ensemble comprenant**
 2 poignées à plaque étroite de 24mm
 1 carré de 7 x 120mm recoupable
 Entraxe barillet : 70mm
 2 vis sécables M4 x 77mm
 Pour porte ép. 70mm maxi



DS8026 **Ensemble dito DS8016**
 1 carré de 8 x 120mm recoupable
 Entraxe barillet : 92mm

Teintes disponibles			
Désignation	Code	RAL	Aspect
Gris alu	007	RAL 9006	Mat
Noir foncé	013	RAL 9005	Mat
Blanc pur	036	RAL 9010	Brillant
Blanc signalisation	086	RAL 9016	Brillant
Gris anthracite	614	RAL 7016	Mat
Blanc signalisation	785	RAL 9016	Mat
Gris inox claro	870		Métalisé

Brochure commerciale



LES INFOS DE L'EXPERT

. Plaques étroites largeur 24mm pour portes Aluminium et PVC

"CARA"

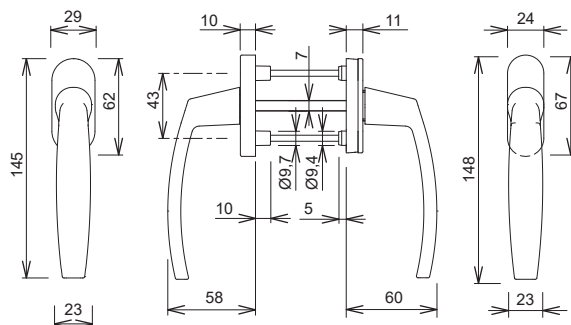
Poignées de porte et porte-fenêtre

Conforme à la norme EN 1906



DS8002 Ensemble comprenant

- 2 poignées
- 1 carré de 7 x 137mm recoupable
- 2 vis sécables M4
- Pour porte ép. 97mm maxi
- En aluminium laqué



Brochure commerciale



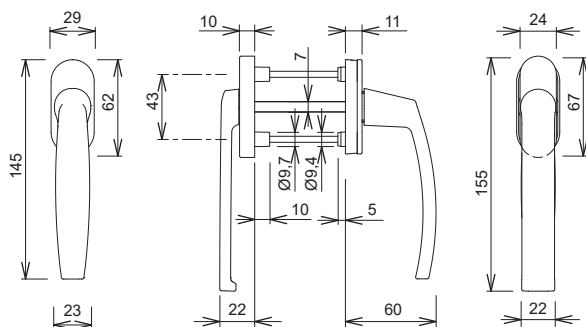
Teintes disponibles

Désignation	Code	RAL	Aspect
Gris alu	007	RAL 9006	Mat
Noir foncé	013	RAL 9005	Mat
Blanc pur	036	RAL 9010	Brillant
Blanc signalisation	086	RAL 9016	Brillant



DS8004 Ensemble comprenant

- 2 poignées
- (poignée extérieure à saillie réduite)
- 1 carré de 7 x 137mm recoupable
- 2 vis sécables M4
- Pour porte ép. 100mm maxi
- En aluminium laqué



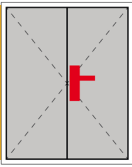
LES INFOS DE L'EXPERT

. Poignée extérieure à saillie réduite 22mm

"CARA"

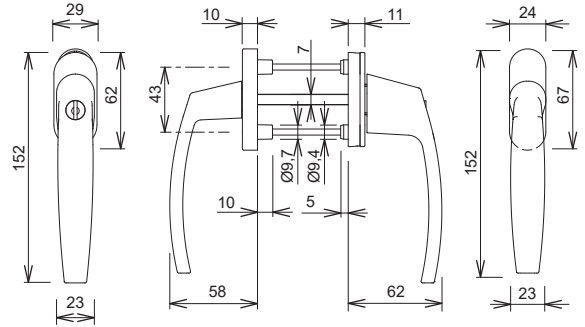
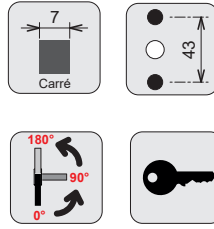
Poignées de porte et porte-fenêtre

Conforme à la norme EN 1906



DS8003 Ensemble comprenant

- 2 poignées
- 1 carré de 7 x 137mm recoupable
- 2 vis sécables M4
- Pour porte ép. 97mm maxi
- Condamnable par cylindre poussoir à clé
- s'ouvrant, fourni avec 2 clés
- En aluminium laqué



LES INFOS DE L'EXPERT

Poignée intérieure condamnable par pression sur le cylindre poussoir en position *fermée* et *Oscillo-battant*
 Déverrouillage par clé
 Design moderne
 Pas de vis apparentes
 3 positions : Ouvert / Fermé / Oscillo-battant

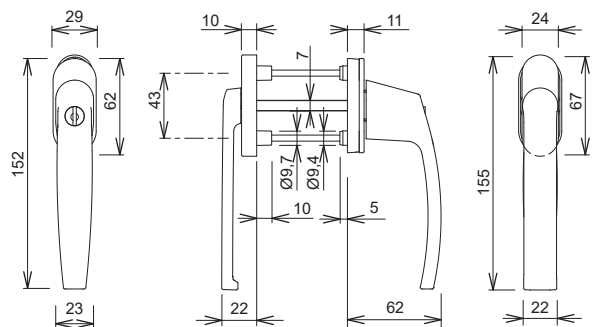
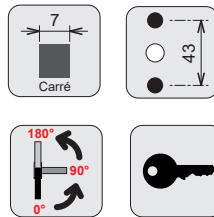
Brochure commerciale



Teintes disponibles			
Désignation	Code	RAL	Aspect
Gris alu	007	RAL 9006	Mat
Noir foncé	013	RAL 9005	Mat
Blanc pur	036	RAL 9010	Brillant
Blanc signalisation	086	RAL 9016	Brillant

DS8005 Ensemble comprenant

- 1 Poignée intérieure condamnable par cylindre poussoir à clés s'ouvrant
- 1 poignée extérieure à saillie réduite
- 1 carré de 7 x 137mm recoupable
- 2 vis sécables M4
- Pour porte ép. 100mm maxi
- Fourni avec 2 clés
- En aluminium laqué




"CARA"

Poignées de porte et porte-fenêtre

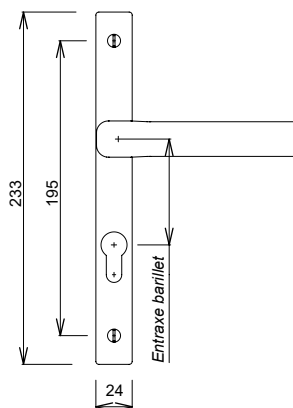
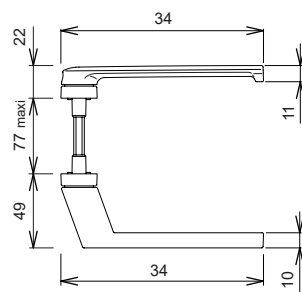
Conforme à la norme EN 1906



DS8599  **Ensemble comprenant**
 2 poignées à plaque étroite de 24mm
 (poignée extérieure à saillie réduite)
 1 carré de 7 x 120mm recoupable
 Entraxe barillet : 70mm
 2 vis sécables M4 x 77mm
 Pour porte ép. 70mm maxi



Teintes disponibles			
Désignation	Code	RAL	Aspect
Gris alu	007	RAL 9006	Mat
Noir foncé	013	RAL 9005	Mat
Blanc pur	036	RAL 9010	Brillant
Blanc signalisation	086	RAL 9016	Brillant
Gris anthracite	614	RAL 7016	Mat
Blanc signalisation	785	RAL 9016	Mat
Gris inox claro	870		Métalisé



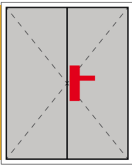
LES INFOS DE L'EXPERT

- . Poignée extérieure à saillie réduite 22mm
- . Plaques étroites largeur 24mm pour portes Aluminium et PVC

"CARA"

Poignées de porte et porte-fenêtre

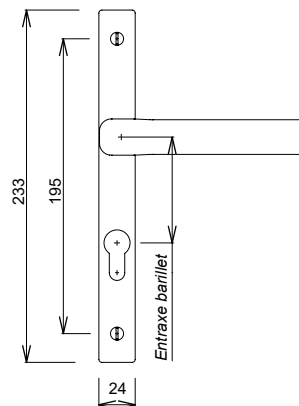
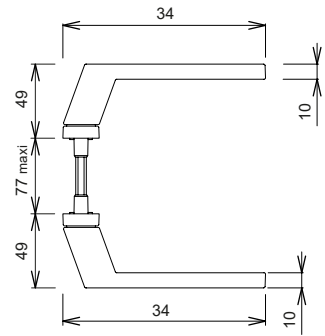
Conforme à la norme EN 1906



DS8598 Ensemble comprenant
 2 poignées à plaque étroite de 24mm
 Saillie de 49mm
 1 carré de 7 x 120mm recoupable
 Entraxe barillet : 70mm
 2 vis sécables M4 x 77mm
 Pour porte ép. 70mm maxi



Teintes disponibles			
Désignation	Code	RAL	Aspect
Gris alu	007	RAL 9006	Mat
Noir foncé	013	RAL 9005	Mat
Blanc pur	036	RAL 9010	Brillant
Blanc signalisation	086	RAL 9016	Brillant
Gris anthracite	614	RAL 7016	Mat
Blanc signalisation	785	RAL 9016	Mat
Gris inox claro	870		Métalisé



LES INFOS DE L'EXPERT

. Plaques étroites largeur 24mm pour portes Aluminium et PVC

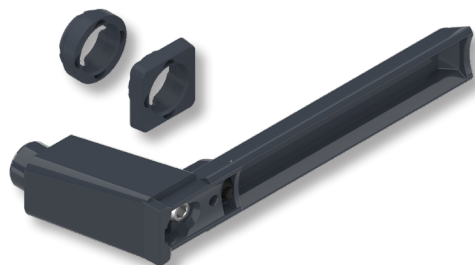
"D-SIGN"


Poignées de porte et porte-fenêtre

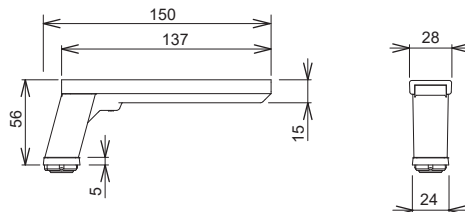
Conforme à la norme EN 1906




Brochure commerciale

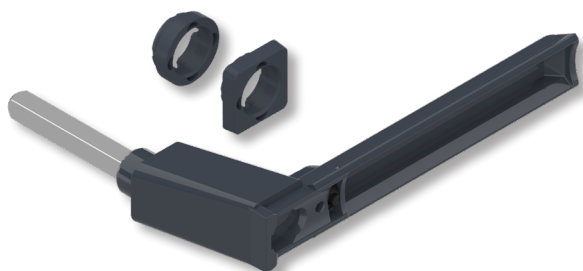
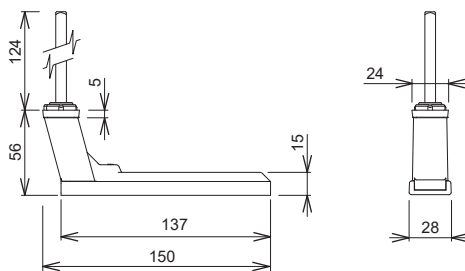


DS7720  **Béquille de porte sans embase**
 En aluminium moulé thermolaqué
 Poignée intérieure à carré de 7mm
 Fournie avec 2 bagues (1 ronde + 1 carrée)

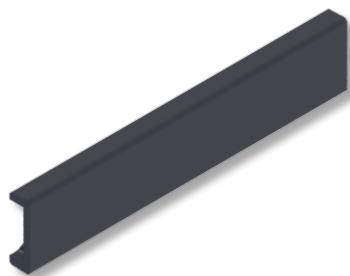



Teintes disponibles			
Désignation	Code	RAL	Aspect
Noir foncé	013	RAL 9005	Mat
Gris anthracite	614	RAL 7016	Mat
Blanc signalisation	785	RAL 9016	Mat
Gris inox claro	870		Métallisé

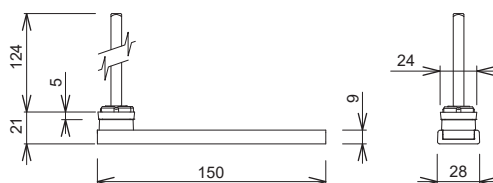
DS7713  **Béquille de porte sans embase**
 En aluminium moulé thermolaqué
 Poignée extérieure à carré de 7mm
 Fournie avec 2 bagues (1 ronde + 1 carrée)
 Pour porte d'épaisseur 100mm maxi



DS7719  **Façade de finition**
 En aluminium usiné thermolaqué

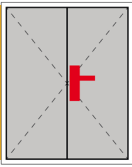


DS7714  **Béquille de porte sans embase**
 En aluminium moulé thermolaqué
 Poignée extérieure à saillie réduite et carré de 7mm
 Fournie avec 2 bagues (1 ronde + 1 carrée)
 Pour porte d'épaisseur 100mm maxi





"D-SIGN" Exemples de montage



LES INFOS DE L'EXPERT



Application / compatibilité

Toute gamme de Porte-Fenêtres. Le mécanisme est compatible avec toutes les fermetures à carré de 8mm.



Application / compatibilité

Toute gamme de Porte-Fenêtres et Portes, en Aluminium, PVC, Bois ou Mixte. Tout dispositif de fermeture équipé d'un fouillot pour carré de 7mm.



Endurance

Conforme aux normes :
· 25.000 cycles selon EN 13126-3
(application : fenêtres et porte-fenêtres)
· 100.000 cycles selon EN1906
(application : portes)



Résistance mécanique

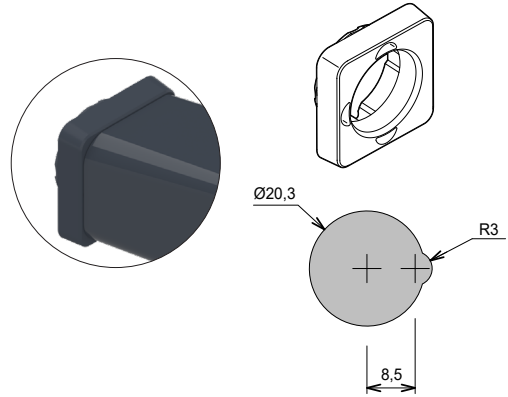
Résistance à la traction excentrée > 1200N
Résistance à la torsion : déformation permanente < 3mm après application d'un couple de 20Nm.



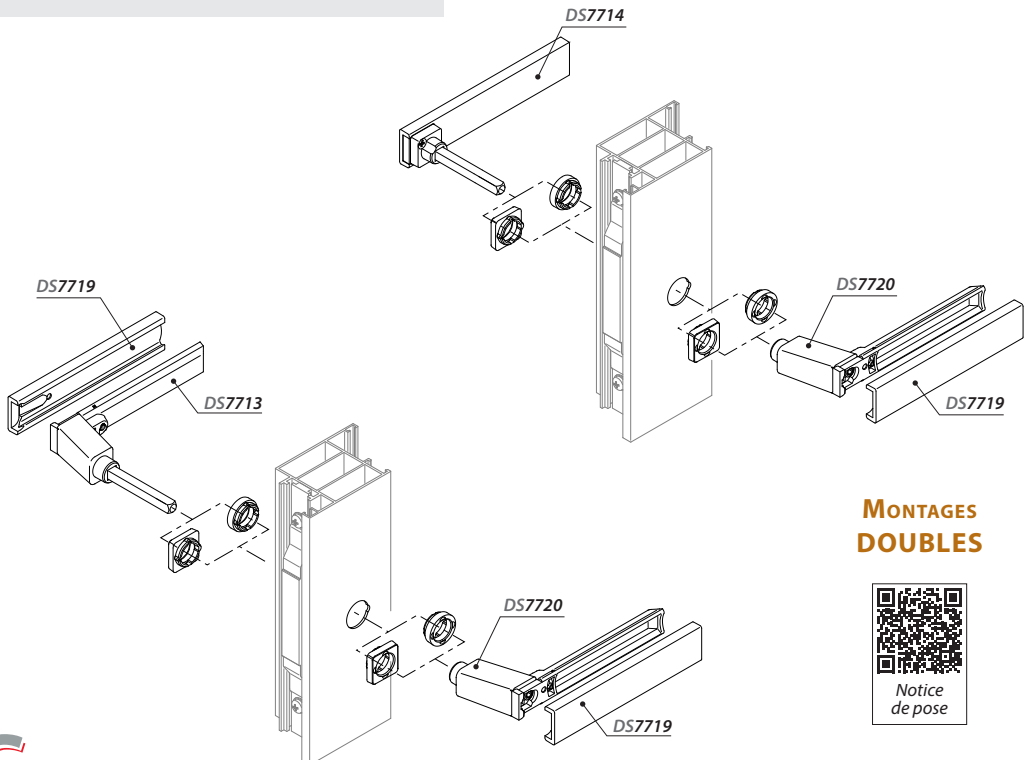
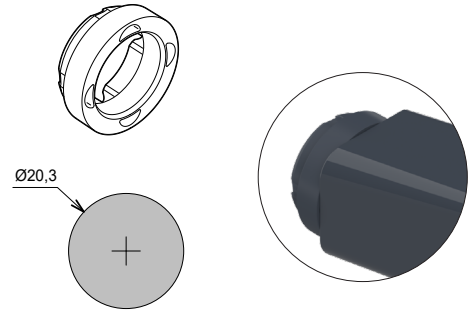
Résistance à la corrosion

Conforme aux exigences du DTU 36.5

Utilisation de la bague carrée



Utilisation de la bague ronde



MONTAGES DOUBLES



Notice de pose

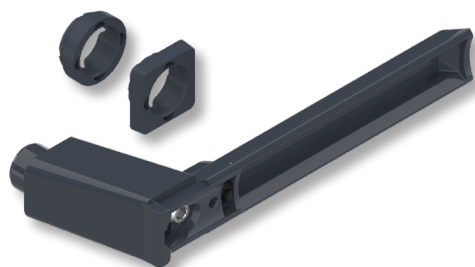
"D-SIGN"

Poignées de porte et porte-fenêtre

Conforme à la norme EN 1906

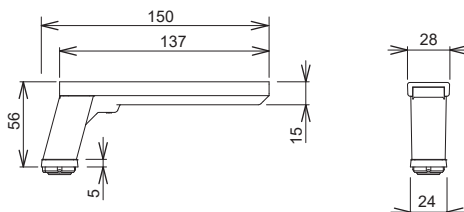


Brochure commerciale



DS7720 Béquille de porte sans embase

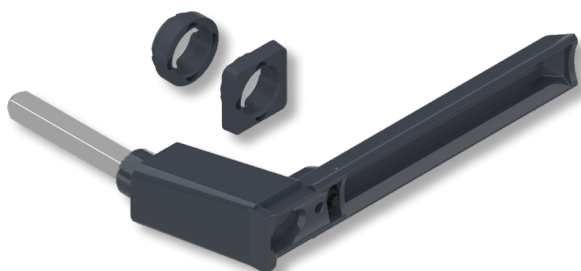
En aluminium moulé thermolaqué
Poignée intérieure avec carré de 7mm
Fournie avec 2 bagues (1 ronde + 1 carrée)



Teintes disponibles			
Désignation	Code	RAL	Aspect
Noir foncé	013	RAL 9005	Mat
Gris anthracite	614	RAL 7016	Mat
Blanc signalisation	785	RAL 9016	Mat
Gris inox claro	870		Métalisé

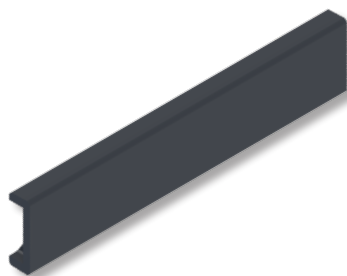
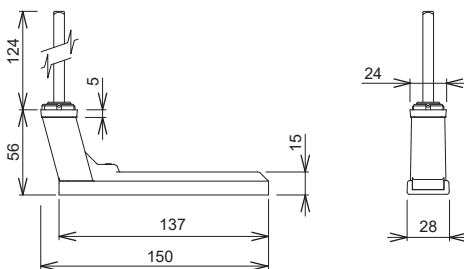
DS7736 Béquille dito DS7720

Avec carré de 8mm



DS7737 Béquille de porte sans embase

En aluminium moulé thermolaqué
Poignée extérieure avec carré de 8mm
Fournie avec 2 bagues (1 ronde + 1 carrée)
Pour porte d'épaisseur 100mm maxi

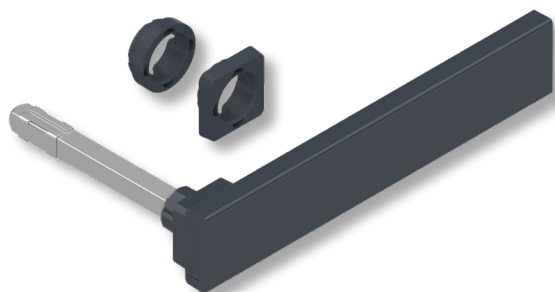
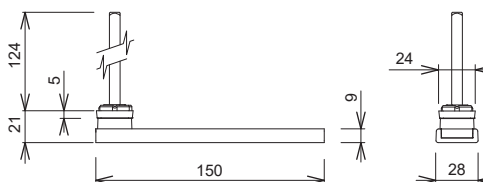


DS7719 Façade de finition

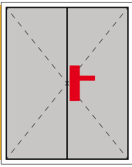
En aluminium usiné thermolaqué

DS7723 Béquille de porte sans embase

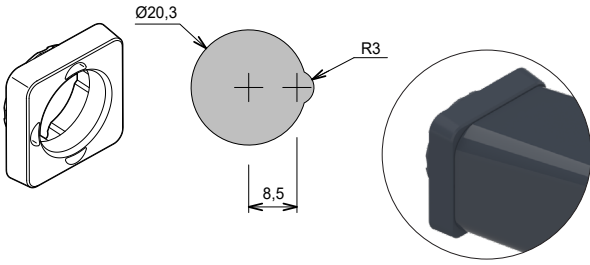
En aluminium moulé thermolaqué
Poignée extérieure à saillie réduite avec carré de 7mm
Equipée d'une fourreau réducteur de 7/8mm
Fournie avec 2 bagues (1 ronde + 1 carrée)
Pour porte d'épaisseur 100mm maxi



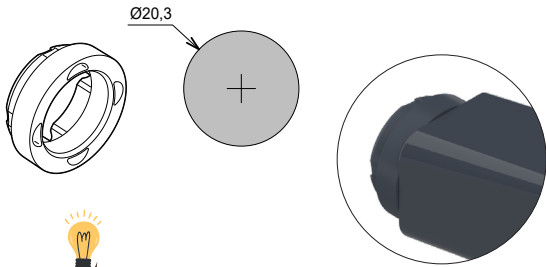
"D-SIGN" Exemples de montage



Utilisation de la bague carrée



Utilisation de la bague ronde



LES INFOS DE L'EXPERT



Application / compatibilité

Toute gamme de Porte-Fenêtres. Le mécanisme est compatible avec toutes les fermetures à carré de 8mm.



Application / compatibilité

Toute gamme de Porte-Fenêtres et Portes, en Aluminium, PVC, Bois ou Mixte. Tout dispositif de fermeture équipé d'un fouillot pour carré de 8mm.



Endurance

Conforme aux normes :
 . 25.000 cycles selon EN 13126-3
 (application : fenêtres et porte-fenêtres)
 . 100.000 cycles selon EN1906
 (application : portes)



Résistance mécanique

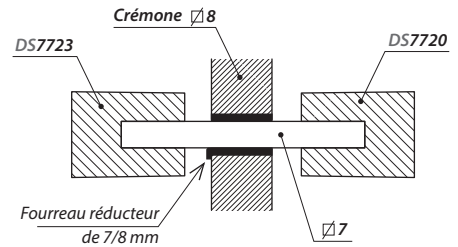
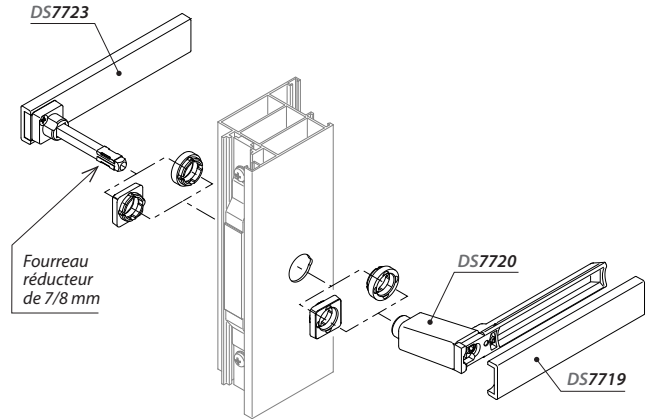
Résistance à la traction excentrée > 1200N
 Résistance à la torsion : déformation permanente < 3mm après application d'un couple de 20Nm.



Résistance à la corrosion

Conforme aux exigences du DTU 36.5

Montage avec poignée extérieure à saillie réduite

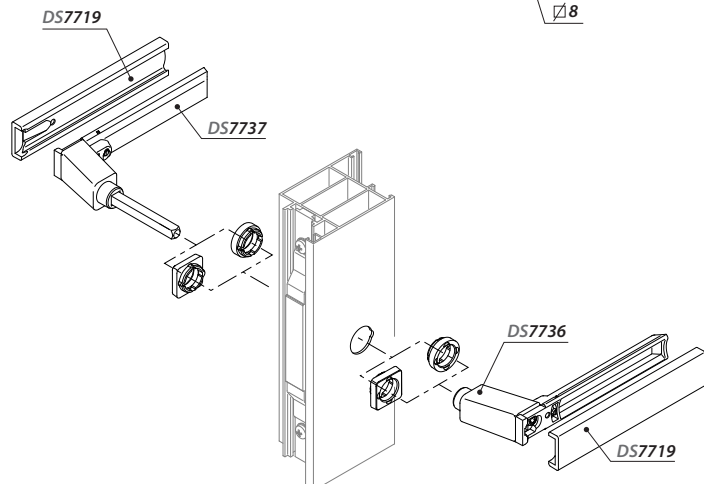
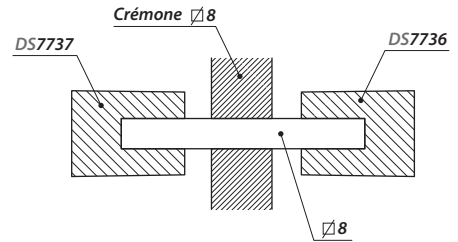


MONTAGES DOUBLES



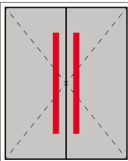
Notice de pose

Montage avec poignées intérieure et extérieure à saillie identique



AILERON

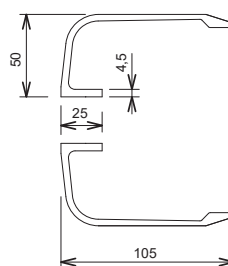
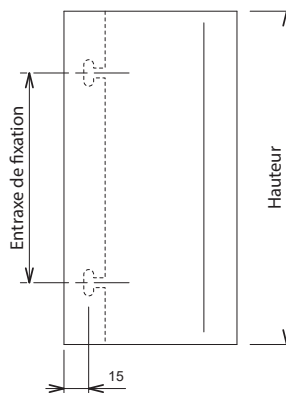
Poignées en applique

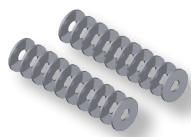
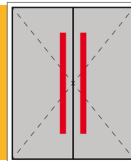


Désignation	Référence	Dimensions *	
		Hauteur	Entraxe
Paire de poignées . En aluminium	DS6837-P	130mm	70mm
	DS6833-P	150mm	70mm
	DS6821-P	200mm	105mm
	DS6823-P	250mm	150mm
	DS6825-P	300mm	200mm
	DS6827-P	400mm	200mm
	DS6829-P	400mm	300mm

* Autres dimensions, nous consulter pour quantités mini et délais

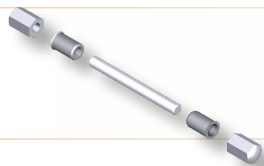
P : vendus par paire





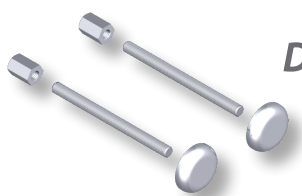
DS6820

Ensemble de 20 rondelles plates



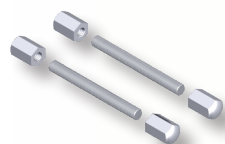
DS6800

Fixation non traversante pour 1 poignée comprenant :
 . 2 écrous à sertir + 1 tige filetée M6 (à couper en 2) + 2 écrous borgnes
 Perçages pour écrous à sertir : Ø9mm.



DS6652

Fixation traversante pour 1 poignée comprenant :
 . 2 écrous borgnes + 2 tiges filetées M6 + 2 bouchons
 Perçages pour tiges filetées : Ø6mm / pour bouchons : Ø9mm.
 Pour porte jusqu'à 66mm d'épaisseur maximum.



◀ **DS6816**

Fixation traversante pour 1 paire de poignées comprenant :
 . 4 écrous + 2 tiges filetées M6.
 Perçages pour tiges filetées : Ø6mm.
 Pour porte de 28mm à 38mm d'épaisseur maximum.

DS6817

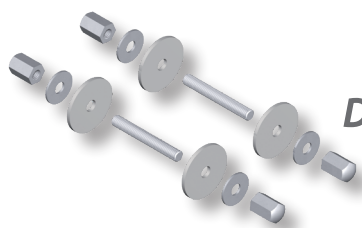
Fixation dito **DS6816** pour porte de 38mm à 48mm d'épaisseur maximum.

DS6818

Fixation dito **DS6816** " 48mm à 58mm "

DS6819

Fixation dito **DS6816** " 58mm à 68mm "

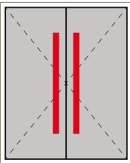


DS6872

Fixation traversante pour 1 paire de poignées sur portes en verre comprenant :
 . 4 écrous borgnes + 2 tiges filetées M6 + 4 rondelles inox + 4 rondelles plastique.
 Perçages pour tiges filetées : Ø6mm.
 Pour verre jusqu'à 24mm d'épaisseur maximum.

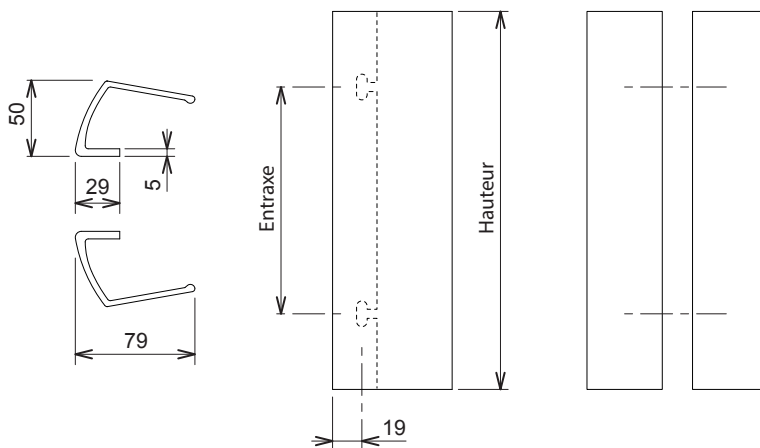
"DEKOR I"

Poignées aileron



Désignation	Référence	Dimensions *	
		Hauteur	Entraxe
Paire de poignées . En aluminium	DS7754-P	200mm	105mm
	DS7740-P	250mm	150mm
	DS7758-P	300mm	200mm
	DS7762-P	400mm	300mm

* Autres dimensions, nous consulter pour quantités mini et délais.

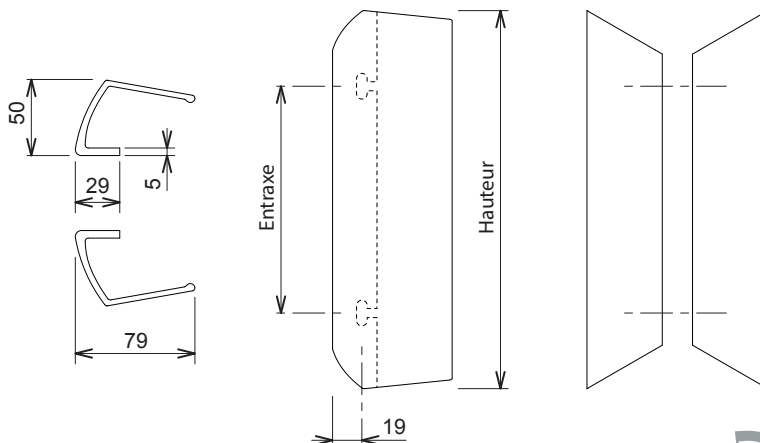


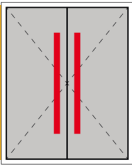
Brochure commerciale



Désignation	Référence	Dimensions *	
		Hauteur	Entraxe
Paire de poignées . En aluminium	DS7742-P	250mm	150mm

* Autres dimensions, nous consulter pour quantités mini et délais

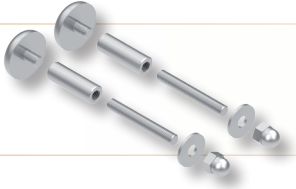




Kits de fixation



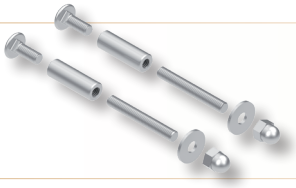
DS7746 **Fixation non traversante pour 1 poignée** comprenant :
· 2 écrous à sertir sans tête + 2 tiges filetées M6 + 2 rondelles inox + 2 écrous borgnes
Perçages pour écrous à sertir : $\varnothing 9\text{mm}$.



DS7747 **Fixation traversante pour 1 poignée** comprenant :
· 2 vis DIVA + 2 entretoises + 2 tiges filetées M6 + 2 rondelles inox + 2 écrous borgnes
Perçages pour tiges filetées : $\varnothing 6\text{mm}$ / pour bouchons : $\varnothing 10\text{mm}$.
Pour porte de 30mm à 95mm d'épaisseur maximum.



DS7750 **Fixation traversante pour 1 paire de poignées** comprenant :
· 2 tiges filetées M6 + 4 rondelles inox + 4 écrous borgnes
Perçages pour tiges filetées : $\varnothing 6\text{mm}$.
Pour porte de 30mm d'épaisseur maximum.



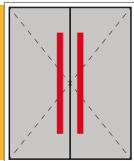
DS7748 **Fixation traversante pour 1 paire de poignées** comprenant :
· 2 vis TB M6 + 2 entretoises + 2 tiges filetées M6 + 2 rondelles inox + 2 écrous borgnes
Perçages pour tiges filetées : $\varnothing 6\text{mm}$ / pour entretoises : $\varnothing 10\text{mm}$.
Pour porte de 30mm à 95mm d'épaisseur maximum.







DS7749 **Fixation traversante pour 1 paire de poignées sur portes en verre** comprenant :
· 4 écrous borgnes + 2 tiges filetées M6 + 4 rondelles inox + 4 rondelles plastique.
Perçages pour rondelles plastique = $\varnothing 16\text{mm}$.
Pour verre de 7mm à 30mm d'épaisseur maximum.

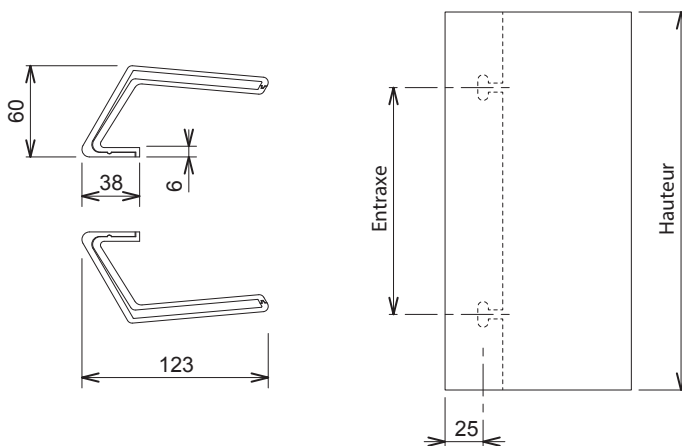
"DEKOR II"

Poignées aileron

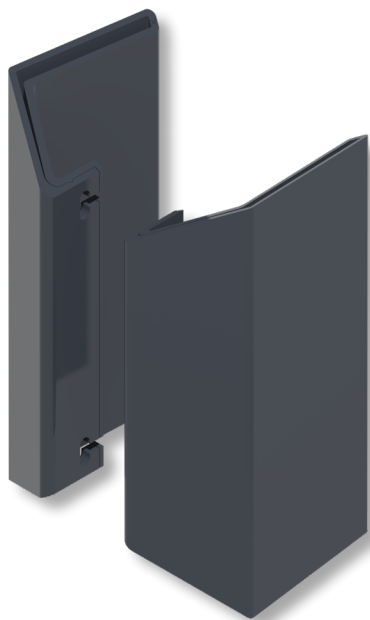



Désignation	Référence	Dimensions *	
		Hauteur	Entraxe
Paire de poignées . En aluminium	DS7755-P 	200mm	105mm
	DS7743-P 	250mm	150mm
	DS7759-P 	300mm	200mm
	DS7763-P 	400mm	300mm

* Autres dimensions, nous consulter pour quantités mini et délais

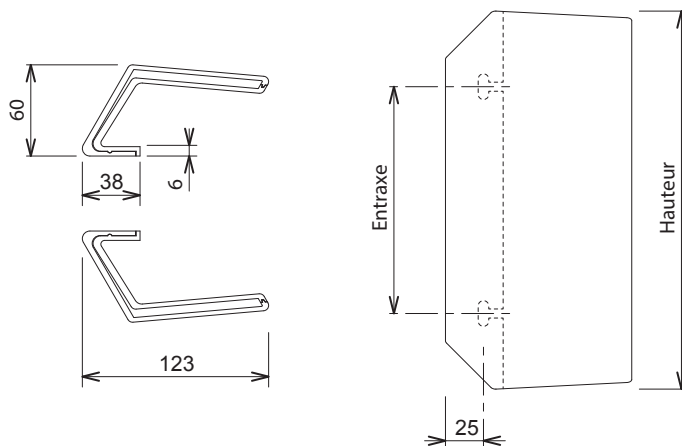


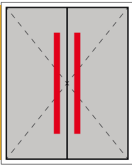
Brochure commerciale



Désignation	Référence	Dimensions *	
		Hauteur	Entraxe
Paire de poignées . En aluminium	DS7745-P 	250mm	150mm

* Autres dimensions, nous consulter pour quantités mini et délais

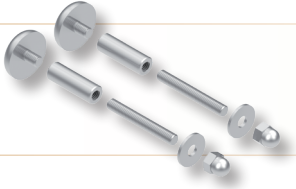




Kits de fixation



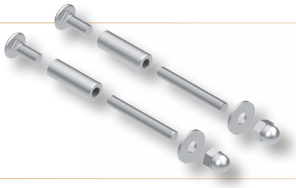
DS7746 **Fixation non traversante pour 1 poignée** comprenant :
· 2 écrous à sertir sans tête + 2 tiges filetées M6 + 2 rondelles inox + 2 écrous borgnes
Perçages pour écrous à sertir : $\varnothing 9\text{mm}$.



DS7747 **Fixation traversante pour 1 poignée** comprenant :
· 2 vis DIVA + 2 entretoises + 2 tiges filetées M6 + 2 rondelles inox + 2 écrous borgnes
Perçages pour tiges filetées : $\varnothing 6\text{mm}$ / pour bouchons : $\varnothing 10\text{mm}$.
Pour porte de 30mm à 95mm d'épaisseur maximum.



DS7750 **Fixation traversante pour 1 paire de poignées** comprenant :
· 2 tiges filetées M6 + 4 rondelles inox + 4 écrous borgnes
Perçages pour tiges filetées : $\varnothing 6\text{mm}$.
Pour porte de 30mm d'épaisseur maximum.



DS7748 **Fixation traversante pour 1 paire de poignées** comprenant :
· 2 vis TB M6 + 2 entretoises + 2 tiges filetées M6 + 2 rondelles inox + 2 écrous borgnes
Perçages pour tiges filetées : $\varnothing 6\text{mm}$ / pour entretoises : $\varnothing 10\text{mm}$.
Pour porte de 30mm à 95mm d'épaisseur maximum.



DS7749 **Fixation traversante pour 1 paire de poignées sur portes en verre** comprenant :
· 4 écrous borgnes + 2 tiges filetées M6 + 4 rondelles inox + 4 rondelles plastique.
Perçages pour rondelles plastique = $\varnothing 16\text{mm}$.
Pour verre de 7mm à 30mm d'épaisseur maximum.



"DEKOR III"

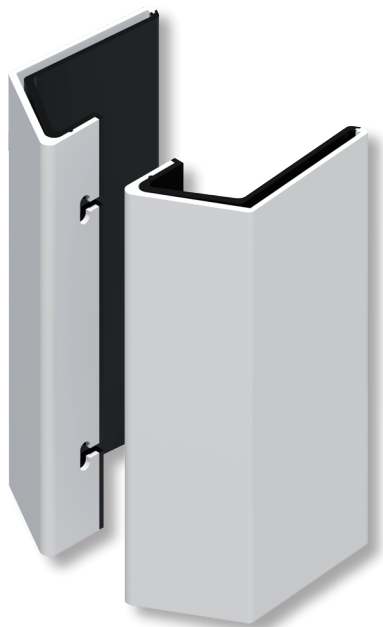
Poignées aileron personnalisables

Les kits de fixation, non représentés, sont ceux des poignées DEKOR II (voir page 55)

Exemples de versions bicolores en coupe droite

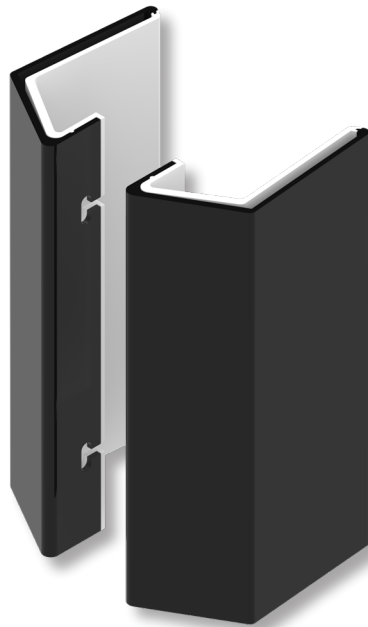
Coté extérieur : **Blanc RAL 9010**

Coté intérieur : **Noir RAL9005**



Coté extérieur : **Noir RAL 9005**

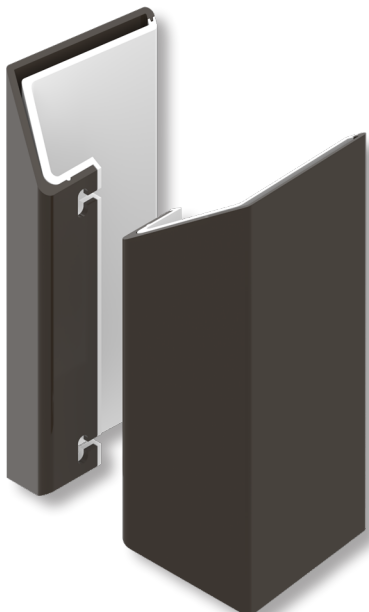
Coté intérieur : **Blanc RAL 9010**



Exemples de versions bicolores en coupe de biais

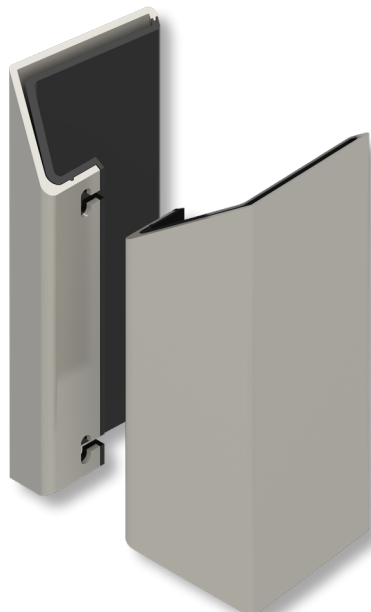
Coté extérieur : **Brun 1247**

Coté intérieur : **Blanc RAL 9010**



Coté extérieur : **Gris inox claro**

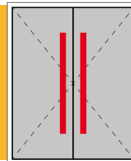
Coté intérieur : **Noir RAL 9005**



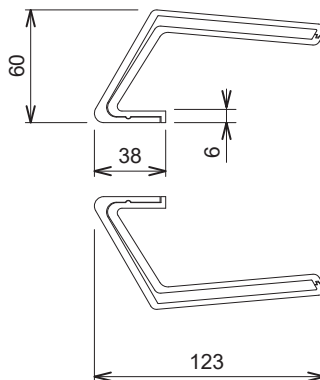
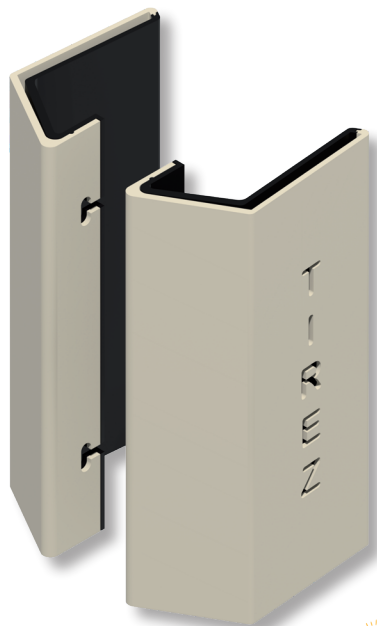



"DEKOR III"

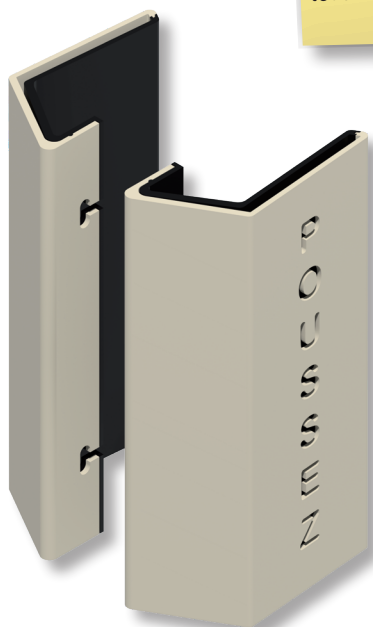
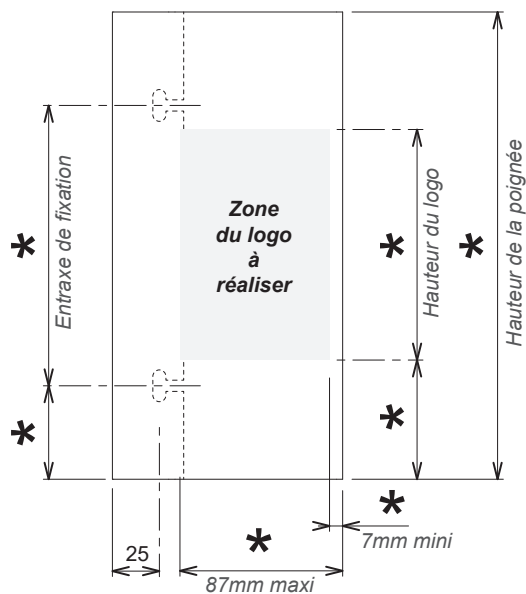
Poignées aileron personnalisables



Exemples de poignées personnalisées



 * ces cotes sont à préciser avant toute commande.



"DIVA VIII"

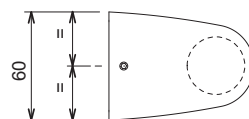
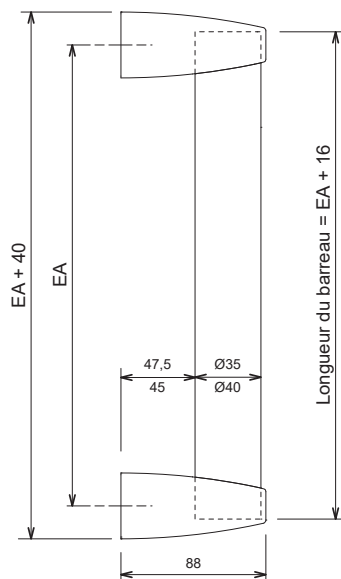
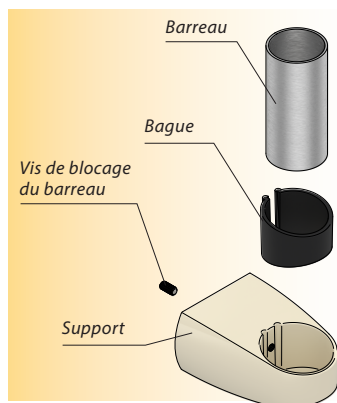
Poignées en applique - toute hauteur

DS8513 Kit poignée comprenant :

- . 2 supports en aluminium thermolaqués
- . 2 bagues pour Barreau Ø35mm



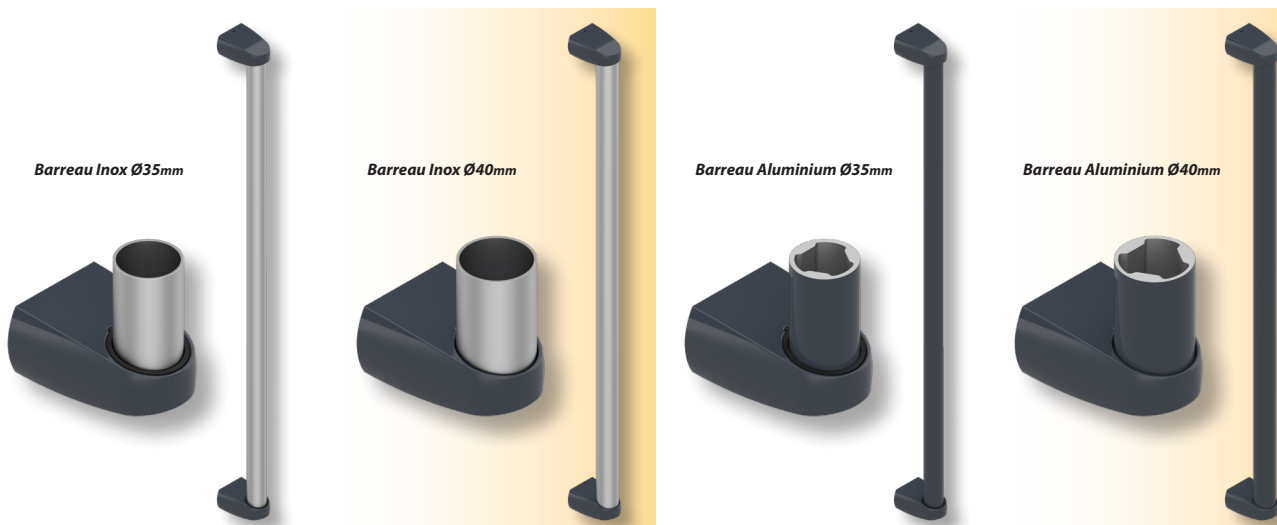
Notice de pose



LES INFOS DE L'EXPERT

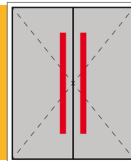
Le kit peut être utilisé avec des tubes Ø35mm ou Ø40mm, en aluminium ou inox, au choix !
Voir page 7 pour l'entretien des pièces en inox !

1 Kit pour 4 configurations !



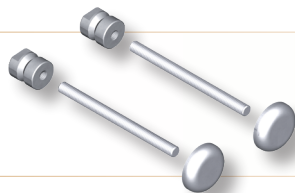
"DIVA VIII"

Kits de fixation et barreaux



DS6999

Paire d'écrous de fixation pour 1 poignée comprenant :
 . 2 écrous (vis de fixation non fournies)

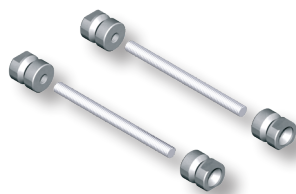


DS6650

Paire d'écrous de fixation pour 1 poignée comprenant :
 . 2 écrous + 2 tiges filetées M6 + 2 écrous borgnes
 Perçages pour tiges filetées : Ø6mm / pour bouchons : Ø9mm.
 Pour porte jusqu'à 68mm d'épaisseur maximum.

◀ **DS6979**

Fixation traversante pour 1 paire de poignées comprenant :
 . 4 écrous + 2 tiges filetées M6x80 pour porte de 62mm d'épaisseur maxi.
 Perçages pour tiges filetées : Ø6mm.



DS6769

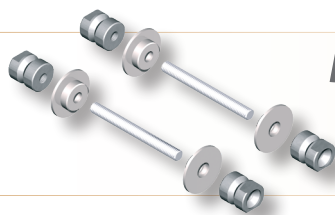
Fixation dito **DS6979** / tiges filetées M6x90 pour porte de 72mm maxi

DS6781

Fixation dito **DS6979** / tiges filetées M6x100 pour porte de 82mm maxi

DS6784

Fixation dito **DS6979** / tiges filetées M6x110 pour porte de 92mm maxi



DS6767

Fixation traversante pour 1 paire de poignées sur portes en verre comprenant :
 . 4 écrous + 2 tiges filetées M6x60 + 4 rondelles
 Perçages pour rondelles plastique : Ø16mm.
 Pour verre jusqu'à 24mm d'épaisseur maximum.



Barreau Aluminium	Référence	Longueur
Ø35mm	DS7300	2000mm
	DS7400	2500mm
	DS7301	3000mm
Ø40mm	DS7302	2000mm
	DS7401	2500mm
	DS7303	3000mm



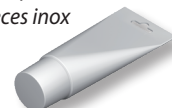
Barreau Inox	Référence		Longueur
	Inox A304L	Inox A316L*	
Ø35mm	DS7386	DS7600	2000mm
	DS7402	DS7601	2500mm
	DS7387	DS7602	3000mm
Ø40mm	DS7388	DS7605	2000mm
	DS7403	DS7606	2500mm
	DS7389	DS7607	3000mm

* Recommandé dans un environnement agressif



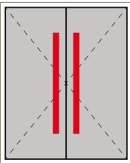
DS7339

Produit de nettoyage et de passivation des pièces inox



"DIVA X"

Poignées en applique



Désignation	Barreau	Référence	Dimensions	
			Hauteur	Entraxe variable
Poignée en applique en aluminium peint composée de : . 2 supports (avec cache-vis) . 2 bouchons . 1 barreau	Ø35mm	DS7310	350mm	40mm à 278mm
		DS7311	500mm	40mm à 428mm
	Ø40mm	DS7312	350mm	40mm à 278mm
		DS7313	500mm	40mm à 428mm

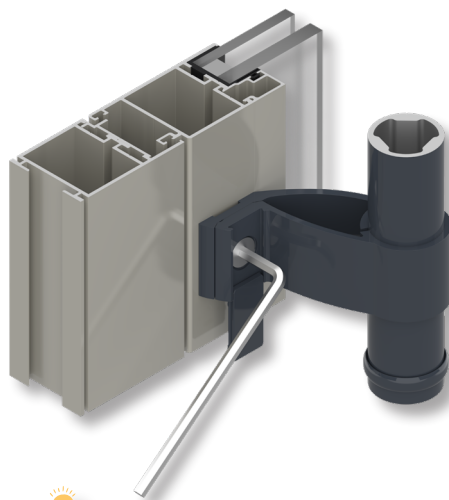
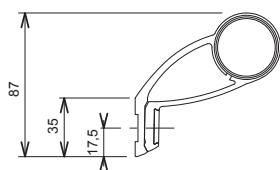
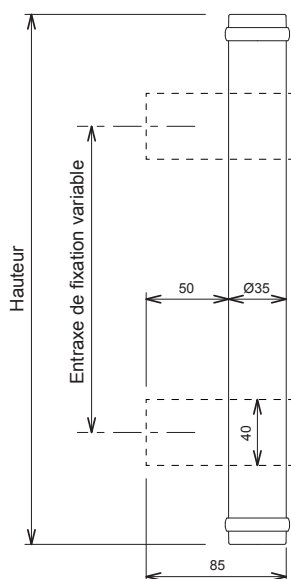


Notice
de pose



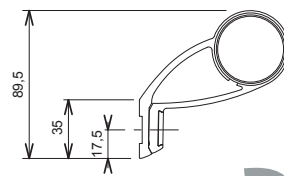
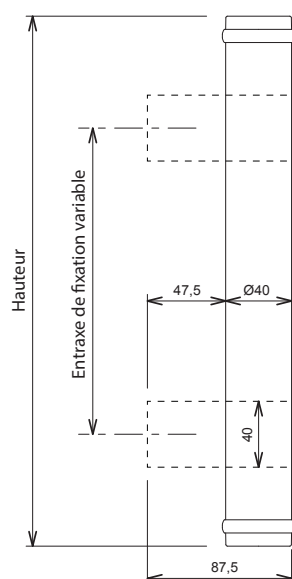
La conception de la
DIVA X lui permet de
s'adapter aux trous déjà
existants, idéal pour la
rénovation !

Barreau Ø35mm



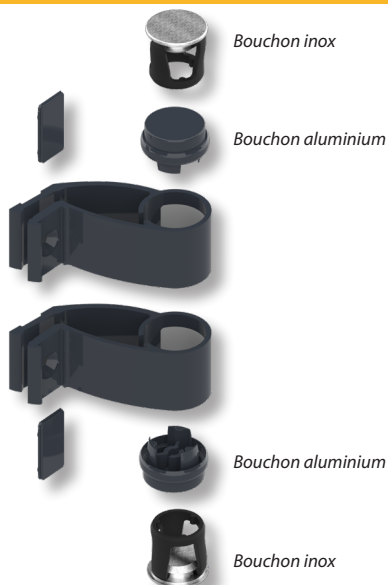
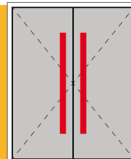
Le blocage du barreau
se fait lors du serrage
des vis de fixation.

Barreau Ø40mm

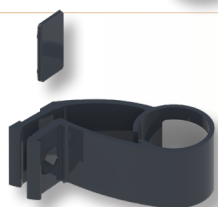


"DIVA X"

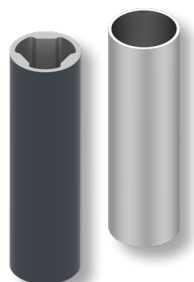
Pièces détachées et kits de fixation



Désignation	Barreau	Bouchons	Référence
Kit poignée comprenant : . 2 supports en aluminium peints . 2 cache-vis peints . 2 bouchons en aluminium peints ou en inox A304L (selon référence)	Ø35mm	Aluminium	DS7318
		Inox A304L	DS7610
	Ø40mm	Aluminium	DS7319
		Inox A304L	DS7612



Désignation	Barreau	Référence
Kit support intermédiaire . 1 support en aluminium peint . 1 cache-vis peint	Ø35mm	DS7335
	Ø40mm	DS7336



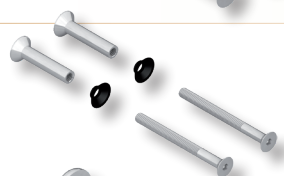
Barreau	Référence		Longueur
	Aluminium	Inox A304L	
Ø35mm	DS7300	DS7386	2000mm
	DS7400	DS7402	2500mm
	DS7301	DS7387	3000mm
Ø40mm	DS7302	DS7388	2000mm
	DS7401	DS7403	2500mm
	DS7303	DS7389	3000mm



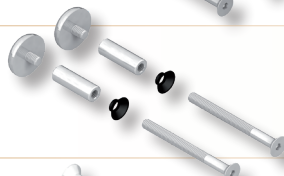
Voir page 7 pour l'entretien des pièces en inox !



DS7304 **Paire d'écrous de fixation pour 1 poignée** comprenant :
. 2 vis TF M8 + 2 écrous à sertir
Perçages pour écrous = Ø11mm.



DS7305 **Fixation traversante pour 1 paire de poignées** comprenant :
. 2 douilles + 2 vis TF M6 + 2 réducteurs.
Perçages pour vis = Ø6mm ; pour douilles = Ø8mm.
Pour porte de 32mm à 81mm d'épaisseur.



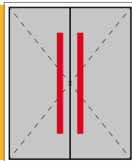
DS7306 **Fixation traversante pour 1 poignée** comprenant :
. 2 vis inox DIVA + 2 entretoises + 2 vis TF M6 + 2 réducteurs.
Perçages pour vis = Ø6mm ; pour entretoises = Ø10mm.
Pour porte de 32mm à 81mm d'épaisseur.



DS7308 **Fixation traversante pour 1 paire de poignées sur porte en verre** comprenant :
. 2 douilles + 2 vis M6 + 4 rondelles + 2 réducteurs.
Perçages pour rondelles plastique = Ø16mm.
Pour porte en verre de 8mm à 34mm d'épaisseur.

"DIVA XI"

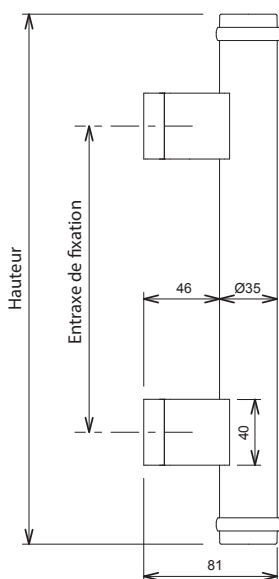
Poignées en applique



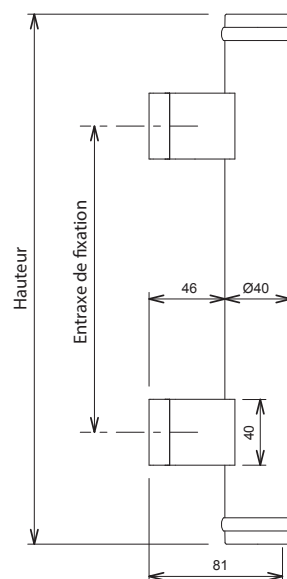
Désignation	Barreau	Référence	Dimensions	
			Hauteur	Entraxe
Poignée en applique composée de : . 2 supports en aluminium (avec cache-vis) . 2 bouchons en aluminium . 1 barreau en aluminium	Ø35mm	DS7320	350mm	200mm
		DS7321	500mm	300mm
	Ø40mm	DS7322	350mm	200mm
		DS7323	500mm	300mm



Barreau Ø35mm

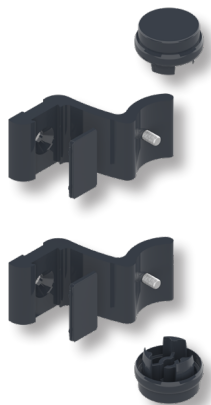
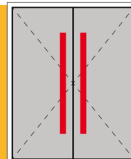


Barreau Ø40mm



"DIVA XI"

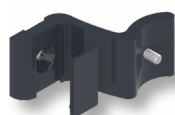
Pièces détachées et kits de fixation



Désignation	Barreau	Référence
Kit poignée comprenant : . 2 supports en aluminium peints . 2 bouchons en aluminium peints . 2 cache-vis peints . 2 vis pour fixation du barreau	Ø35mm	DS7328
	Ø40mm	DS7329



Notice
de pose



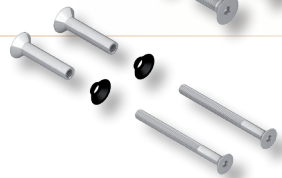
Désignation	Barreau	Référence
Kit support intermédiaire . 1 support en aluminium peint . 1 cache-vis peints . 1 vis pour fixation du barreau	Ø35 ou Ø40mm	DS7337



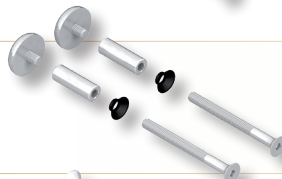
Barreau Aluminium	Référence	Longueur
Ø35mm	DS7300	2000mm
	DS7400	2500mm
	DS7301	3000mm
Ø40mm	DS7302	2000mm
	DS7401	2500mm
	DS7303	3000mm



DS7304 **Paire d'écrous de fixation pour 1 poignée** comprenant :
. 2 vis TF M8 + 2 écrous à sertir
Perçages pour écrous = Ø11mm.



DS7305 **Fixation traversante pour 1 paire de poignées** comprenant :
. 2 douilles + 2 vis TF M6 + 2 réducteurs.
Perçages pour vis = Ø6mm ; pour douilles = Ø8mm.
Pour porte de 34mm à 85mm d'épaisseur.



DS7306 **Fixation traversante pour 1 poignée** comprenant :
. 2 vis inox DIVA + 2 entretoises + 2 vis TF M6 + 2 réducteurs.
Perçages pour vis = Ø6mm ; pour entretoises = Ø10mm.
Pour porte de 32mm à 83mm d'épaisseur.



DS7308 **Fixation traversante pour 1 paire de poignées sur porte en verre** comprenant :
. 2 douilles + 2 vis M6 + 4 rondelles + 2 réducteurs.
Perçages pour rondelles plastique = Ø16mm.
Pour porte en verre de 8mm à 38mm d'épaisseur.

"DIVA XII"

Poignées en applique - toute hauteur

DS7332

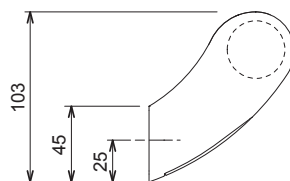
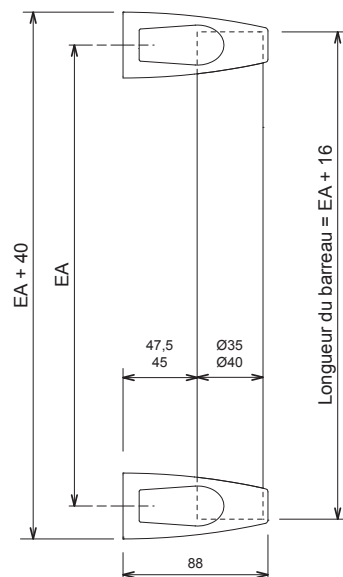


Kit poignée à fixation cachée comprenant :

- . 2 supports, en aluminium thermolaqué, pour **barreau Ø40mm**
- . 2 bagues de compensation, pour **barreau Ø35mm**
- . 2 caches vis



Notice de pose



Tubes Ø35mm ou Ø40mm, en aluminium ou inox, au choix !

Voir page 7 pour l'entretien des pièces en inox !



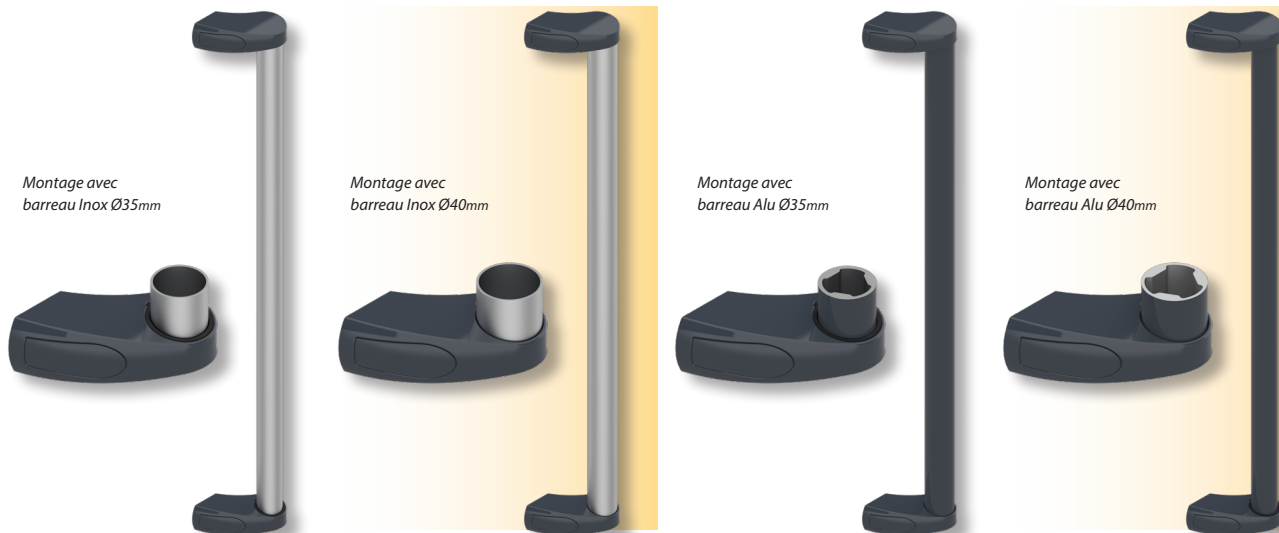
DS7338

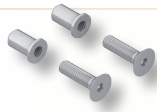
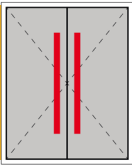


Support intermédiaire comprenant :

- . 1 support, en aluminium thermolaqué, pour **barreau Ø40mm**
- . 1 bague de compensation, pour **barreau Ø35mm**
- . 1 cache vis

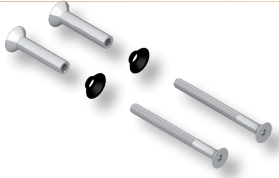
1 Kit = 4 configurations !





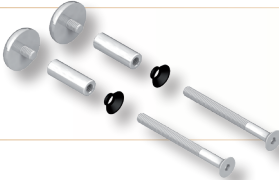
DS7304

Paire d'écrous de fixation pour 1 poignée comprenant :
 . 2 vis TF M8 + 2 écrous à sertir
 Perçages pour écrous = Ø11mm.



DS7305

Fixation traversante pour 1 paire de poignées comprenant :
 . 2 douilles + 2 vis TF M6 + 2 réducteurs.
 Perçages pour vis = Ø6mm ; pour douilles = Ø8mm.
 Pour porte de 34mm à 85mm d'épaisseur.



DS7306

Fixation traversante pour 1 poignée comprenant :
 . 2 vis DIVA + 2 entretoises + 2 vis TF M6 + 2 réducteurs.
 Perçages pour vis = Ø6mm ; pour entretoises = Ø10mm.
 Pour porte de 32mm à 83mm d'épaisseur.



DS7308

Fixation traversante pour 1 paire de poignées sur porte en verre comprenant :
 . 2 douilles + 2 vis M6 + 4 rondelles + 2 réducteurs.
 Perçages pour rondelles plastique = Ø16mm.
 Pour porte en verre de 8mm à 38mm d'épaisseur.



Barreau Aluminium	Référence	Longueur
Ø35mm	DS7300	2000mm
	DS7400	2500mm
	DS7301	3000mm
Ø40mm	DS7302	2000mm
	DS7401	2500mm
	DS7303	3000mm



Barreau	Référence		Longueur
	Inox A304L	Inox A316L*	
Ø35mm	DS7386	DS7600	2000mm
	DS7402	DS7601	2500mm
	DS7387	DS7602	3000mm
Ø40mm	DS7388	DS7605	2000mm
	DS7403	DS7606	2500mm
	DS7389	DS7607	3000mm

* Recommandé dans un environnement agressif

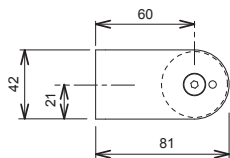
! DS7339

Produit de nettoyage et de passivation des pièces inox

"DIVA XIV"

Poignées en applique - toute hauteur

Supports droits



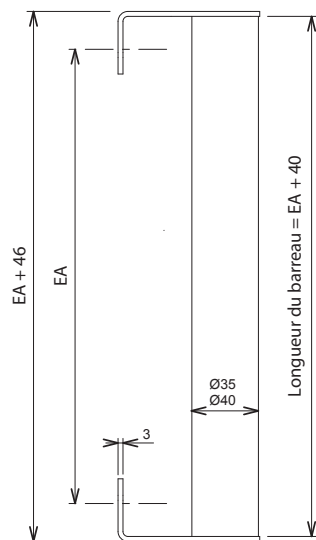
Désignation	Référence	Inox		Supports	
		A304L	A316L	Droits	Inclinés
Kit poignée comprenant :					
. 2 supports en inox (A304L ou A316L)	DS7340	✓		✓	
. 1 jeux de bagues pour barreau Ø35	DS7341	✓			✓
. 1 jeux de bagues pour barreau Ø40	DS7614		✓	✓	
	DS7615		✓		✓



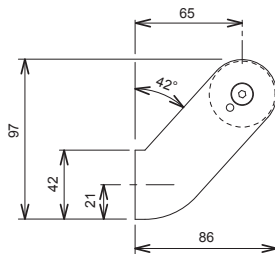
Notice de pose

Tubes Ø35mm ou Ø40mm, en aluminium ou inox, au choix !
 Voir page 7 pour l'entretien des pièces en inox !

Cotes de hauteur

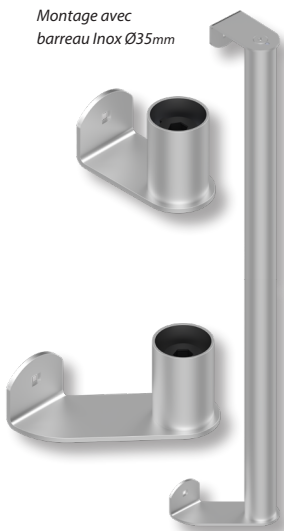


Supports inclinés

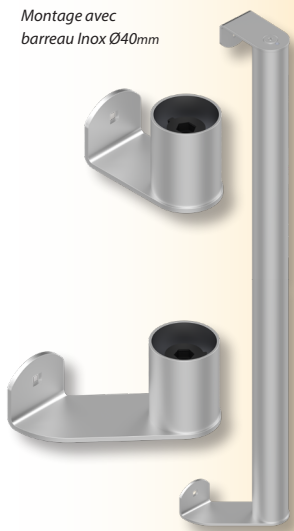


1 Kit = 4 configurations !

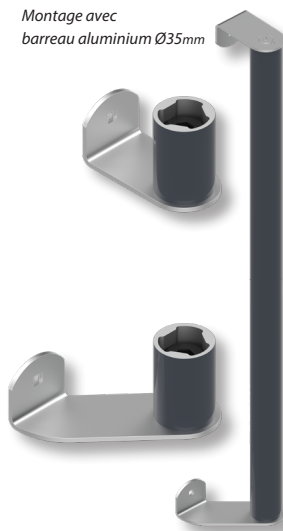
Montage avec barreau Inox Ø35mm



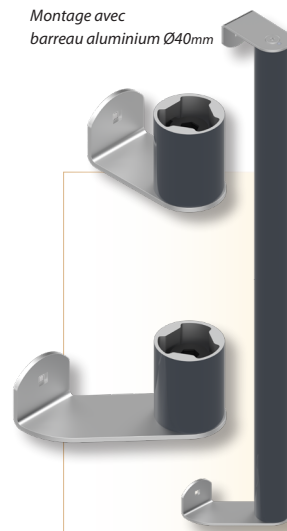
Montage avec barreau Inox Ø40mm

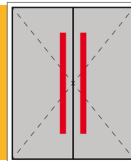


Montage avec barreau aluminium Ø35mm

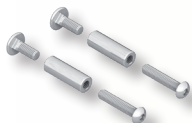


Montage avec barreau aluminium Ø40mm

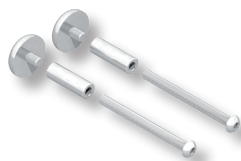




DS7342 Paire d'écrous de fixation pour 1 poignée comprenant :
 . 2 vis TB M6 + 2 écrous à sertir



DS7343 Fixation traversante pour 1 paire de poignées comprenant :
 . 2 douilles + 2 vis TB M6 + 2 entretoises
 Perçages pour vis = Ø6mm ; pour entretoises = Ø10mm.
 Pour porte de 32mm à 80mm d'épaisseur.



DS7344 Fixation traversante pour 1 poignée comprenant :
 . 2 vis DIVA + 2 vis TB M6 + 2 entretoises
 Perçages pour vis = Ø6mm ; pour entretoises = Ø10mm.
 Pour porte de 30mm à 85 mm d'épaisseur.



Barreau Aluminium	Référence	Longueur
Ø35mm	DS7300	2000mm
	DS7400	2500mm
	DS7301	3000mm
Ø40mm	DS7302	2000mm
	DS7401	2500mm
	DS7303	3000mm



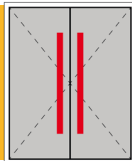
Barreau	Référence		Longueur
	Inox A304L	Inox A316L*	
Ø35mm	DS7386	DS7600	2000mm
	DS7402	DS7601	2500mm
	DS7387	DS7602	3000mm
Ø40mm	DS7388	DS7605	2000mm
	DS7403	DS7606	2500mm
	DS7389	DS7607	3000mm

* Recommandé dans un environnement agressif



"DIVA XX" Aluminium

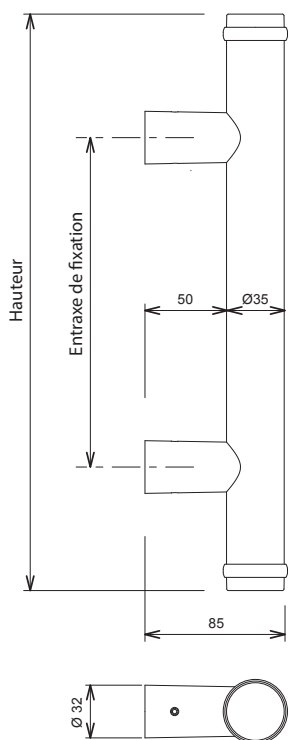
Poignées en applique avec supports droits



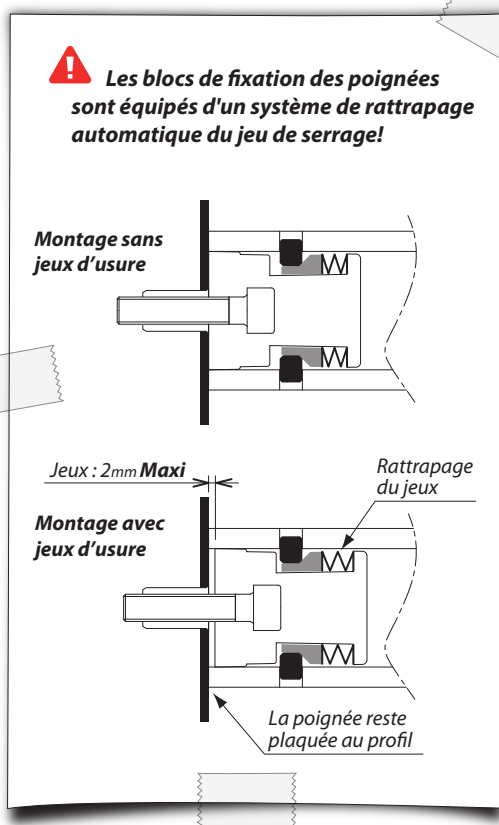
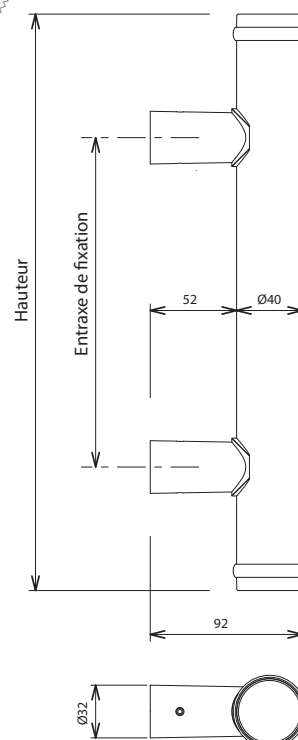
Désignation	Barreau	Référence	Poignée		Dimensions	
			Intérieure	Extérieure	Hauteur	Entraxe
Poignée en applique composée de : . 2 supports en aluminium . 2 bouchons en aluminium . 1 barreau en aluminium	Ø35mm	DS7370	✓		350mm	200mm
		DS7378		✓		
		DS7371	✓			
		DS7379		✓		
	Ø40mm	DS7622	✓		500mm	300mm
		DS7624		✓		



Barreau Ø35mm

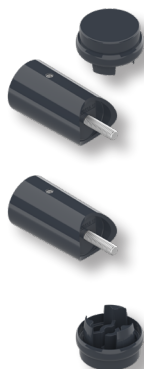
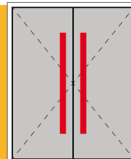


Barreau Ø40mm



"DIVA XX" Aluminium

Pièces détachées et kits de fixation



Désignation	Barreau	Référence	Poignée		Position support	
			Intérieure	Extérieure	Type A	Type B
Kit poignée comprenant : . 2 supports en aluminium . 2 bouchons en aluminium . 2 vis pour fixation du barreau	Ø35mm	DS7351	✓		✓	
		DS7352		✓		
		DS7477	✓			✓
		DS7478		✓		
	Ø40mm	DS7616	✓		✓	
		DS7617		✓		
		DS7473	✓			✓
		DS7474		✓		

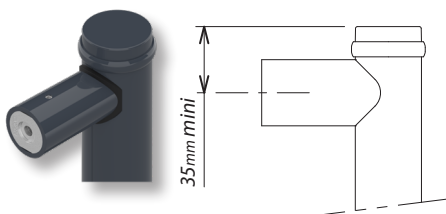


DS7351
DS7473
DS7477
DS7616

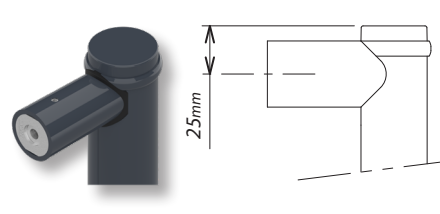
Notice de pose

DS7352
DS7474
DS7478
DS7617

Type A



Type B



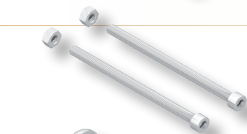
Désignation	Barreau	Référence
Kit support intermédiaire	Ø35	DS7360
	Ø40	DS7620



Barreau Aluminium	Référence	Longueur
Ø35mm	DS7300	2000mm
	DS7400	2500mm
	DS7301	3000mm
Ø40mm	DS7302	2000mm
	DS7401	2500mm
	DS7303	3000mm



DS7364 **Paire d'écrous de fixation pour 1 poignée** comprenant :
. 2 vis CHc M6 + 2 écrous à sertir
Perçages pour écrous = Ø9mm.



DS7365 **Fixation traversante pour 1 paire de poignées** comprenant :
. 2 écrous M6 + 2 vis CHc M6.
Pour porte de 80mm d'épaisseur maximum.



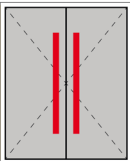
DS7366 **Fixation traversante pour 1 poignée** comprenant :
. 2 vis DIVA + 2 entretoises + 2 vis CHc M6.
Perçages pour vis = Ø6mm ; pour entretoises = Ø10mm.
Pour porte de 90mm d'épaisseur maximum.



DS7368 **Fixation traversante pour 1 paire de poignées sur porte en verre** comprenant :
. 2 écrous + 2 vis CHc M6 + 4 rondelles.
Perçages pour rondelles plastique = Ø16mm.
Pour porte en verre de 8mm à 32mm d'épaisseur.

"DIVA XX" Inox

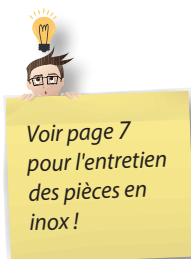
Poignées en applique avec supports droits



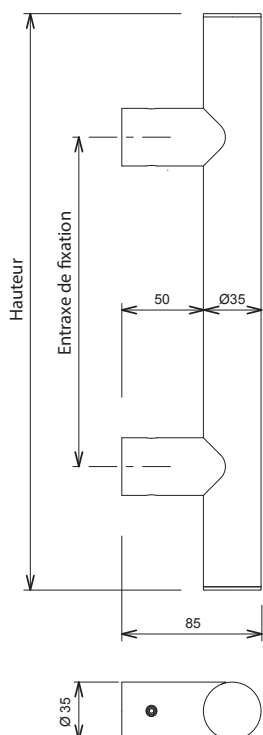
Désignation	Barreau	Référence		Poignée		Cotes	
		Inox A304L	Inox A316L	Intérieure	Extérieure	Hauteur	Entraxe
Poignée en applique composée de : . 2 supports . 2 bouchons . 1 barreau en inox	Ø35mm	DS7372	DS7632	✓		350mm	200mm
		DS7380	DS7636		✓		
		DS7373	DS7633	✓		500mm	300mm
		DS7381	DS7637		✓		
	Ø40mm	DS7646	DS7650	✓			
		DS7648	DS7652		✓		



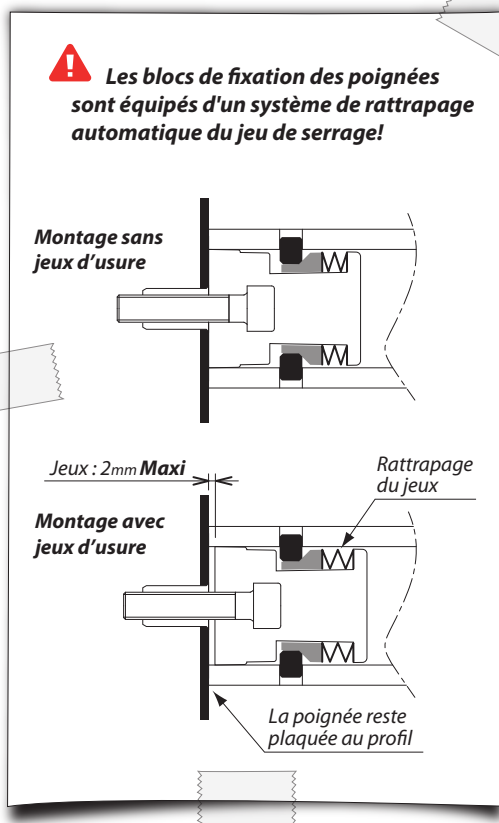
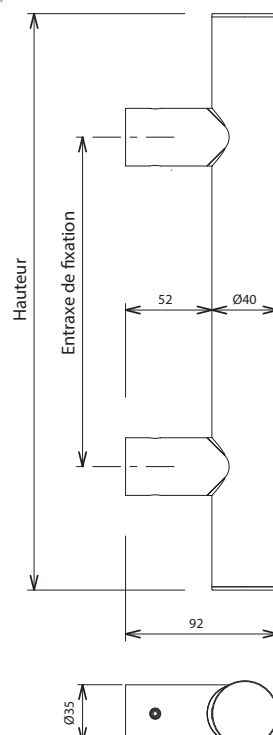
Notice de pose



Barreau Ø35mm

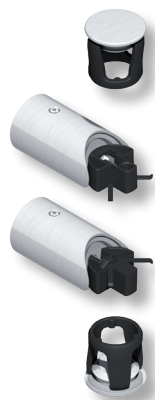
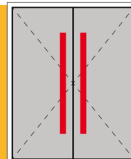


Barreau Ø40mm



"DIVA XX" Inox

Pièces détachées et kits de fixation



Désignation	Barreau	Référence		Poignée	
		Inox A304L	Inox A316L	Intérieure	Extérieure
Kit poignée comprenant : . 2 supports . 2 bouchons	Ø35mm	DS7353	DS7626	✓	
		DS7354	DS7627		✓
	Ø40mm	DS7640	DS7692	✓	
		DS7641	DS7693		✓



DS7353
DS7640
DS7626
DS7692

Notice
de pose



DS7354
DS7641
DS7627
DS7693

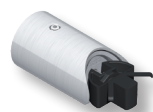
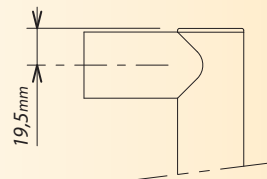
Notice
de pose

DS7472 Kit fixation support

A utiliser en complément d'un kit poignée (voir ci-dessus).
Permet de fixer les supports aux extrémités du barreau.



Notice
de pose

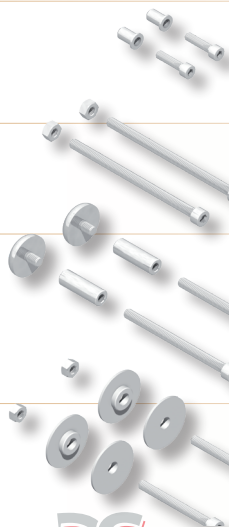


Désignation	Barreau	Référence	
		Inox A304L	Inox A316L
Kit support intermédiaire	Ø35mm	DS7361	DS7630
	Ø40mm	DS7644	DS7696



Barreau	Référence		Longueur
	Inox A304L	Inox A316L*	
Ø35mm	DS7386	DS7600	2000mm
	DS7402	DS7601	2500mm
	DS7387	DS7602	3000mm
Ø40mm	DS7388	DS7605	2000mm
	DS7403	DS7606	2500mm
	DS7389	DS7607	3000mm

* Recommandé dans un environnement agressif



DS7364 **Paire d'écrous de fixation pour 1 poignée** comprenant :
. 2 vis CHc M6 + 2 écrous à sertir
Perçages pour écrous = Ø9mm.

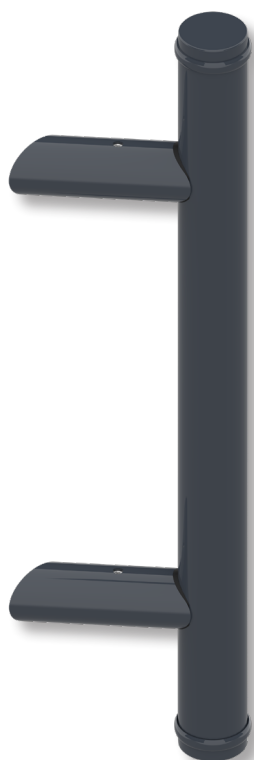
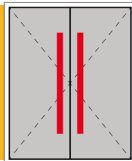
DS7365 **Fixation traversante pour 1 paire de poignées** comprenant :
. 2 écrous M6 + 2 vis CHc M6.
Pour porte de 80mm d'épaisseur maximum.

DS7366 **Fixation traversante pour 1 poignée** comprenant :
. 2 vis DIVA + 2 entretoises + 2 vis CHc M6.
Perçages pour vis = Ø6mm ; pour entretoises = Ø10mm.
Pour porte de 90mm d'épaisseur maximum.

DS7368 **Fixation traversante pour 1 paire de poignées sur porte en verre**
comprenant :
. 2 écrous + 2 vis CHc M6 + 4 rondelles.
Perçages pour rondelles plastique = Ø16mm.
Pour porte en verre de 8mm à 32mm d'épaisseur.

"DIVA XXI" Aluminium

Poignées en applique avec supports inclinés

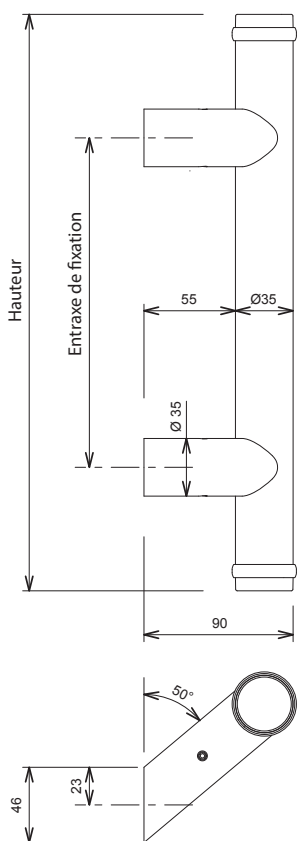


Désignation	Barreau	Référence	Poignée		Dimensions	
			Intérieure	Extérieure	Hauteur	Entraxe
Poignée en applique composée de : . 2 supports . 2 bouchons . 1 barreau en aluminium	Ø35mm	DS7374	✓		350mm	200mm
		DS7382		✓		
		DS7375	✓			
		DS7383		✓		
	Ø40mm	DS7623	✓		500mm	300mm
		DS7625		✓		

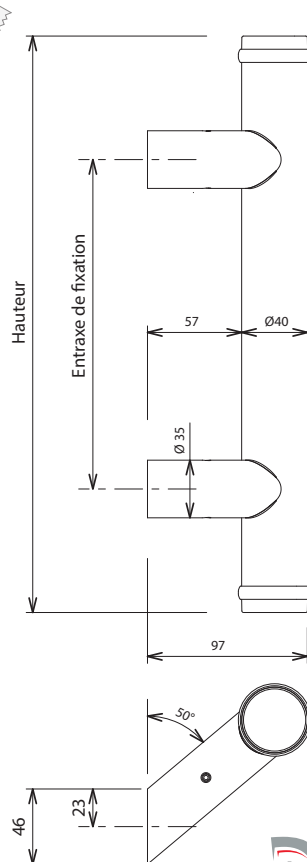


Notice de pose

Barreau Ø35mm

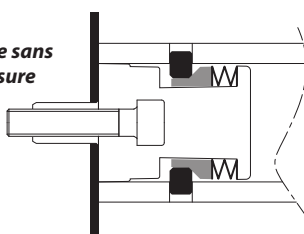


Barreau Ø40mm



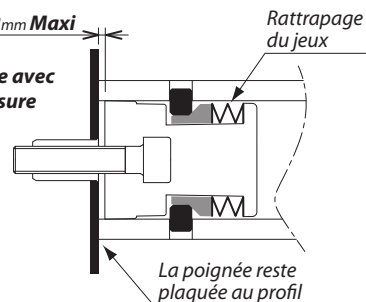
⚠ Les blocs de fixation des poignées sont équipés d'un système de rattrapage automatique du jeu de serrage!

Montage sans jeux d'usure



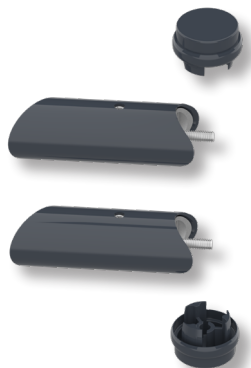
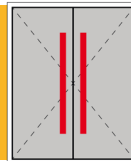
Jeux : 2mm Maxi

Montage avec jeux d'usure



"DIVA XXI" Aluminium

Pièces détachées et kits de fixation



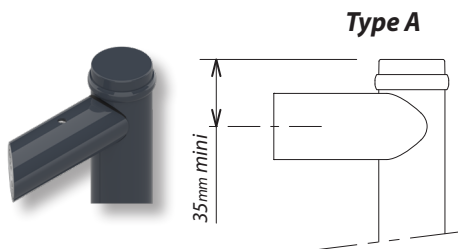
Désignation	Barreau	Référence	Poignée		Position support	
			Intérieure	Extérieure	Type A	Type B
Kit poignée comprenant : . 2 supports en aluminium . 2 bouchons en aluminium . 2 vis pour fixation du barreau	Ø35mm	DS7355	✓		✓	
		DS7356		✓		
		DS7479	✓			✓
		DS7480		✓		✓
	Ø40mm	DS7618	✓		✓	
		DS7619		✓		
		DS7475	✓			✓
		DS7476		✓		



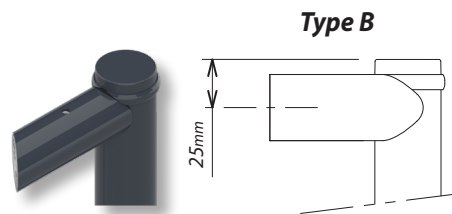
DS7355
DS7475
DS7479
DS7618

DS7356
DS7476
DS7480
DS7619

Notice de pose



Type A



Type B



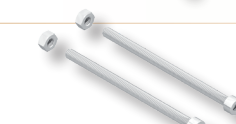
Désignation	Barreau	Référence
Kit support intermédiaire	Ø35	DS7362
	Ø40	DS7621



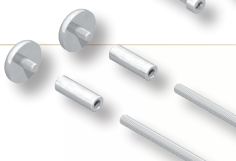
Barreau Aluminium	Référence	Longueur
Ø35mm	DS7300	2000mm
	DS7400	2500mm
	DS7301	3000mm
Ø40mm	DS7302	2000mm
	DS7401	2500mm
	DS7303	3000mm



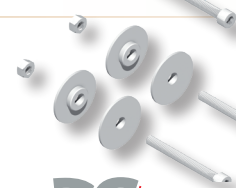
DS7364 Paire d'écrous de fixation pour 1 poignée comprenant :
 . 2 vis CHc M6 + 2 écrous à sertir
 Perçages pour écrous = Ø9mm.



DS7365 Fixation traversante pour 1 paire de poignées comprenant :
 . 2 écrous M6 + 2 vis CHc M6.
 Pour porte de 80mm d'épaisseur maximum.



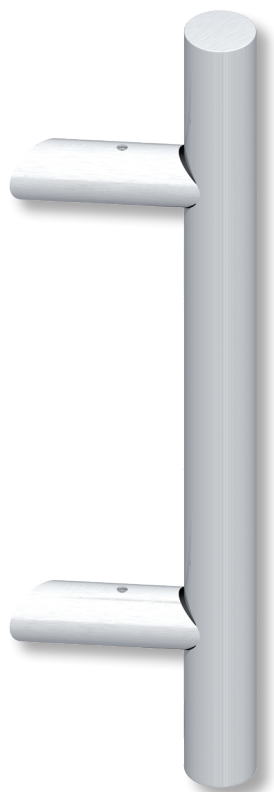
DS7366 Fixation traversante pour 1 poignée comprenant :
 . 2 vis DIVA + 2 entretoises + 2 vis CHc M6.
 Perçages pour vis = Ø6mm ; pour entretoises = Ø10mm.
 Pour porte de 90mm d'épaisseur maximum.



DS7368 Fixation traversante pour 1 paire de poignées sur porte en verre comprenant :
 . 2 écrous + 2 vis CHc M6 + 4 rondelles.
 Perçages pour rondelles plastique = Ø16mm.
 Pour porte en verre de 8mm à 32mm d'épaisseur.

"DIVA XXI" Inox

Poignées en applique avec supports inclinés

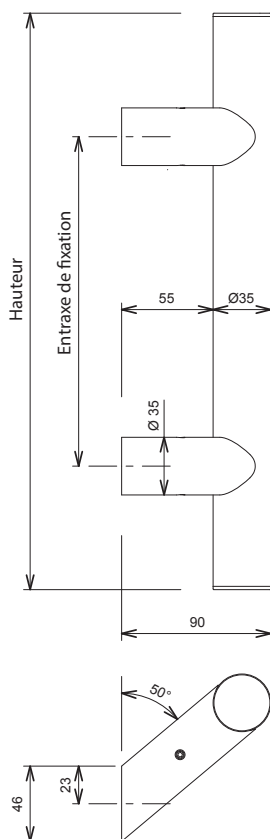


Désignation	Barreau	Référence		Poignée		Cotes	
		Inox A304L	Inox A316L	Intérieure	Extérieure	Hauteur	Entraxe
Poignée en applique composée de : . 2 supports . 2 bouchons . 1 barreau en inox	Ø35mm	DS7376	DS7634	✓		350mm	200mm
		DS7384	DS7638		✓		
		DS7377	DS7635	✓			
		DS7385	DS7639		✓		
	Ø40mm	DS7647	DS7651	✓		500mm	300mm
		DS7649	DS7653		✓		

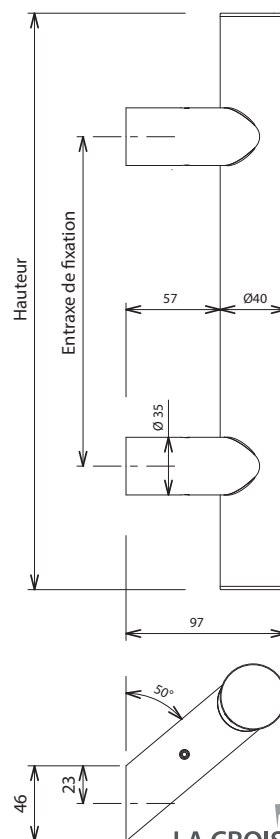


Voir page 7 pour l'entretien des pièces en inox !

Barreau Ø35mm

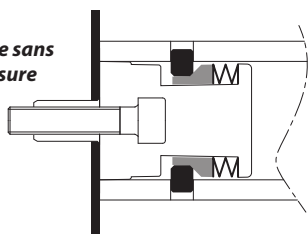


Barreau Ø40mm



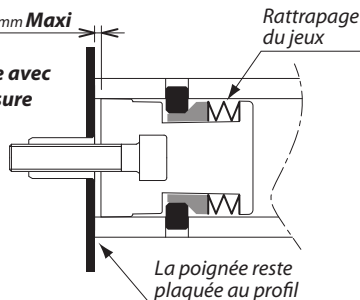
⚠ Les blocs de fixation des poignées sont équipés d'un système de rattrapage automatique du jeu de serrage!

Montage sans jeux d'usure



Jeux : 2mm **Maxi**

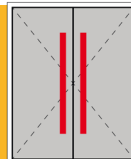
Montage avec jeux d'usure



La poignée reste plaquée au profil

"DIVA XXI" Inox

Pièces détachées et kits de fixation



Désignation	Barreau	Référence		Poignée	
		Inox A304L	Inox A316L	Intérieure	Extérieure
Kit poignée comprenant : . 2 supports . 2 bouchons	Ø35mm	DS7357	DS7628	✓	
		DS7358	DS7629		✓
	Ø40mm	DS7642	DS7694	✓	
		DS7643	DS7695		✓



DS7357
DS7628
DS7642
DS7694

Notice de pose



DS7358
DS7629
DS7643
DS7695

Notice de pose

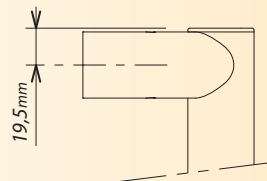
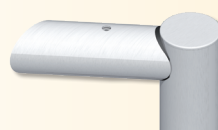
DS7472

Kit fixation support

À utiliser en complément d'un kit poignée (voir ci-dessus).
Permet de fixer les supports aux extrémités du barreau.



Notice de pose



Désignation	Barreau	Référence	
		Inox A304L	Inox A316L
Kit support intermédiaire	Ø35mm	DS7363	DS7631
	Ø40mm	DS7645	DS7697



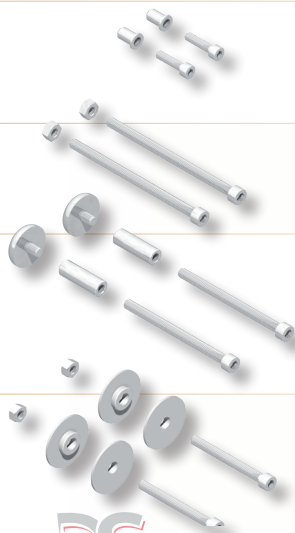
Barreau	Référence		Longueur
	Inox A304L	Inox A316L*	
Ø35mm	DS7386	DS7600	2000mm
	DS7402	DS7601	2500mm
	DS7387	DS7602	3000mm
Ø40mm	DS7388	DS7605	2000mm
	DS7403	DS7606	2500mm
	DS7389	DS7607	3000mm

* Recommandé dans un environnement agressif



DS7339

Produit de nettoyage et de passivation des pièces inox



DS7364

Paire d'écrous de fixation pour 1 poignée comprenant :

. 2 vis CHc M6 + 2 écrous à sertir
Perçages pour écrous = Ø9mm.

DS7365

Fixation traversante pour 1 paire de poignées comprenant :

. 2 écrous M6 + 2 vis CHc M6.
Pour porte de 80mm d'épaisseur maximum.

DS7366

Fixation traversante pour 1 poignée comprenant :

. 2 vis DIVA + 2 entretoises + 2 vis CHc M6.
Perçages pour vis = Ø6mm ; pour entretoises = Ø10mm.
Pour porte de 90mm d'épaisseur maximum.

DS7368

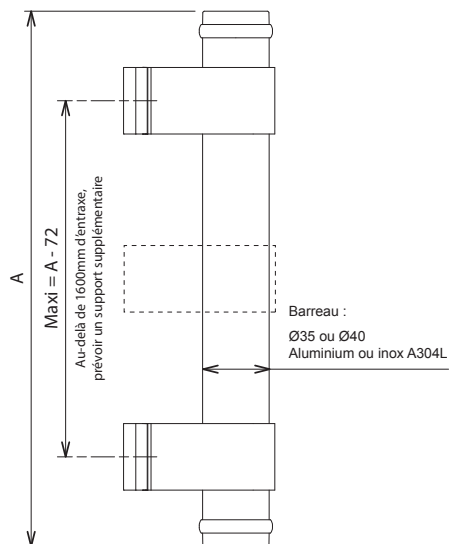
Fixation traversante pour 1 paire de poignées sur porte en verre comprenant :

. 2 écrous + 2 vis CHc M6 + 4 rondelles.
Perçages pour rondelles plastique = Ø16mm.
Pour porte en verre de 8mm à 32mm d'épaisseur.

"DIVA X"

Lors de la commande, précisez :

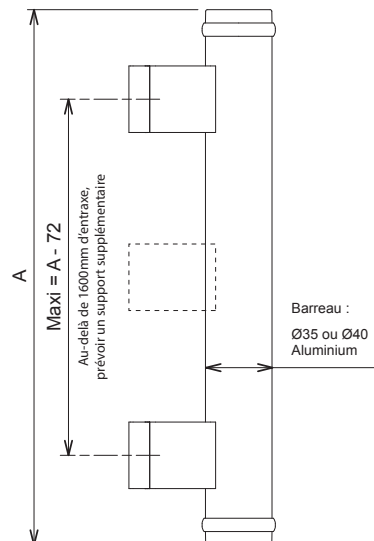
- . la hauteur totale
- . le Ø du barreau (35mm ou 40mm)
- . la matière du barreau (Alu ou inox A304L)
- . la teinte (si montage avec barreau aluminium / voir page 10)



"DIVA XI"

Lors de la commande, précisez :

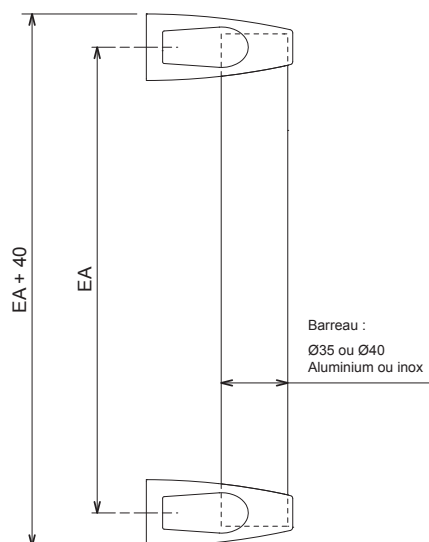
- . la hauteur totale de la poignée
- . l'entraxe de fixation
- . le Ø du barreau (35mm ou 40mm)
- . la teinte (voir page 10)



"DIVA XII"

Lors de la commande, précisez :

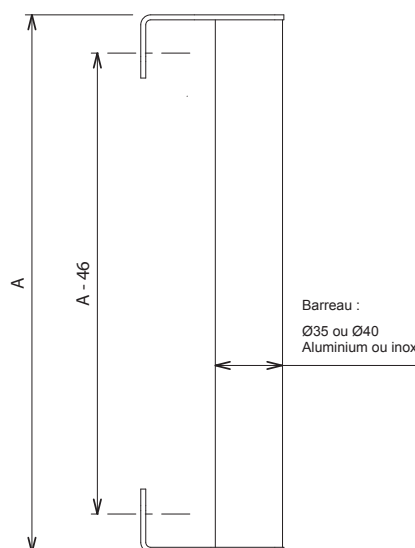
- . la hauteur totale ou l'entraxe de fixation
- . le Ø du barreau (35mm ou 40mm)
- . la matière du barreau (Alu, inox A304L ou inox A316L)
- . la teinte (si montage avec barreau aluminium / voir page 10)

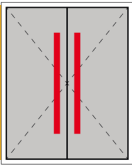


"DIVA XIV"

Lors de la commande, précisez :

- . la hauteur totale ou l'entraxe de fixation
- . le type de support (droit ou incliné)
- . le Ø du barreau (35mm ou 40mm)
- . la matière du barreau (Alu, inox A304L ou inox A316L)
- . la teinte (si montage avec barreau aluminium / voir page 10)

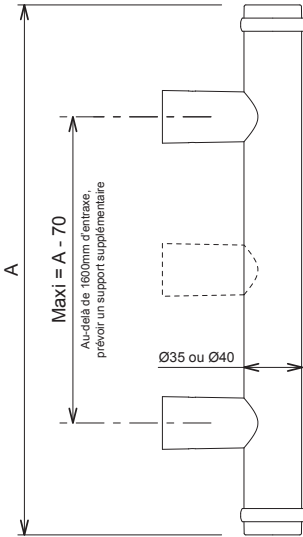




"DIVA XX" Aluminium

Lors de la commande, précisez :

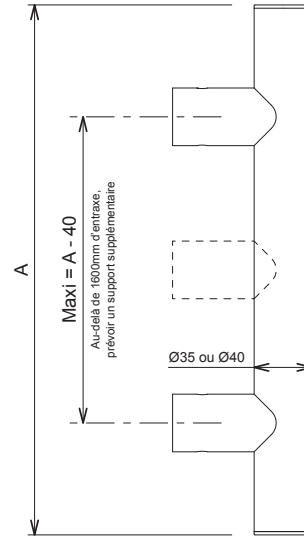
- . la hauteur totale
- . l'entraxe de fixation
- . le Ø du barreau (35mm ou 40mm)
- . la teinte (voir page 10)
- . modèle intérieur ou extérieur
- . le type de montage (simple / double)



"DIVA XX" Inox

Lors de la commande, précisez :

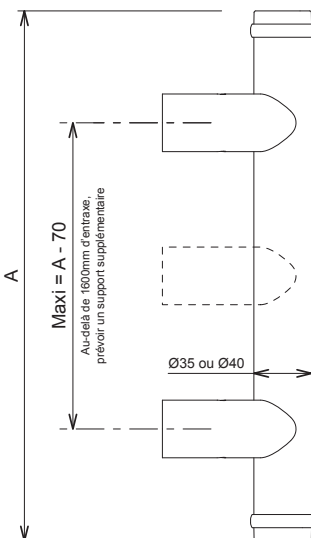
- . la hauteur totale
- . l'entraxe de fixation
- . le Ø du barreau (35mm ou 40mm)
- . la matière du barreau (inox A304L ou inox A316L)
- . modèle intérieur ou extérieur
- . le type de montage (simple / double)



"DIVA XXI" Aluminium

Lors de la commande, précisez :

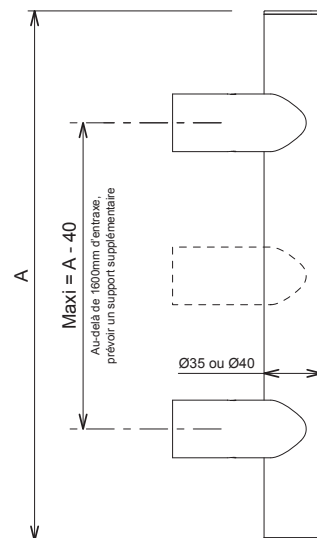
- . la hauteur totale
- . l'entraxe de fixation
- . le Ø du barreau (35mm ou 40mm)
- . la teinte (voir page 10)
- . modèle intérieur ou extérieur
- . le type de montage (simple / double)



"DIVA XXI" Inox

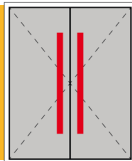
Lors de la commande, précisez :

- . la hauteur totale
- . l'entraxe de fixation
- . le Ø du barreau (35mm ou 40mm)
- . la matière du barreau (inox A304L ou inox A316L)
- . modèle intérieur ou extérieur
- . le type de montage (simple / double)



"CIERRA" Inox

Poignées en applique avec supports inclinés



Brochure commerciale

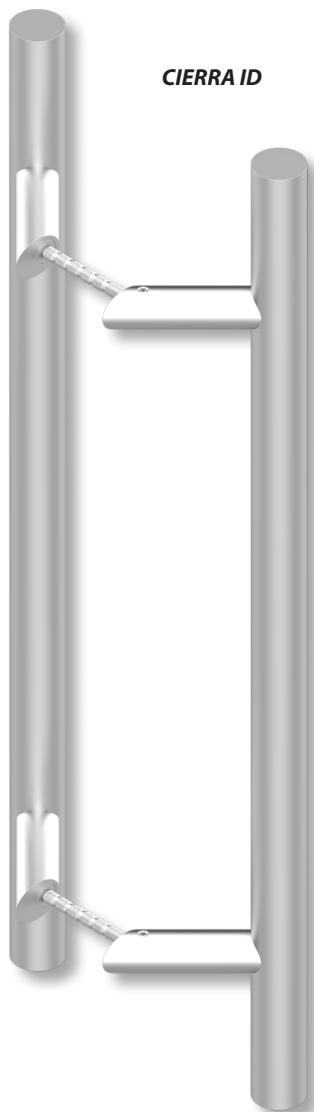


Désignation	Modèle	Référence	Poignée		Cotes	
			simple	Double *	Hauteur (B)	Entraxe (A)
Poignée en applique En inox Barreau Ø32mm	CIERRA IS	DS8050	✓		650mm	450mm
					800mm	600mm
	CIERRA ID	DS8051			650mm	450mm
					800mm	600mm

* Les poignées doubles **CIERRA ID** sont fournies avec un kit de fixation traversant pour des portes jusqu'à 90mm d'épaisseur.



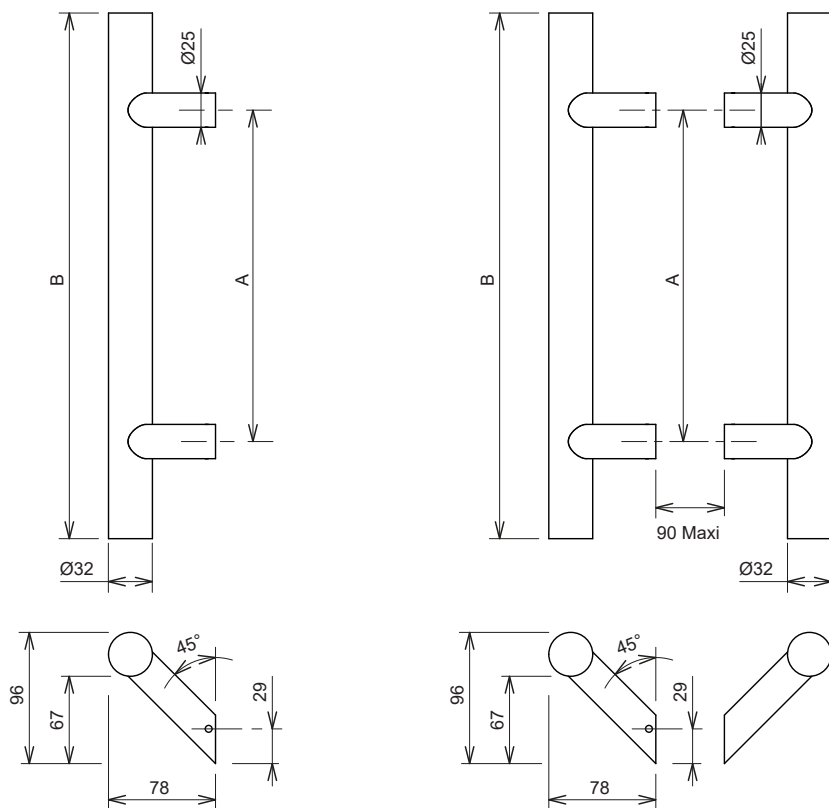
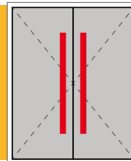
CIERRA IS



CIERRA ID



Voir page 7
pour l'entretien
des pièces en
inox !



Kits de fixation pour 1 poignée simple



DS8079

Kit comprenant :
 . 2 supports à visser + 2 cache-vis + 10 vis de fixation

DS8080

Kit pour profil PVC comprenant :
 . 2 vis d'ancrage rapide longueur 35mm



DS8081

Kit pour profil PVC comprenant :
 . 2 vis d'ancrage rapide longueur 45mm

DS8082

Kit pour profil PVC comprenant :
 . 2 vis d'ancrage rapide longueur 55mm



DS8083

Kit traversant comprenant :
 . 2 écrous borgnes + 2 vis à recouper + 2 diabolos
 Pour porte de 102mm d'épaisseur maximum.

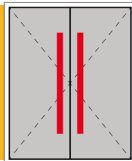


DS8084

Kit pour profil bois comprenant :
 . 2 inserts bois + 2 vis STHc + 2 diabolos

"CIERRA" Inox

Poignées en applique avec supports inclinés

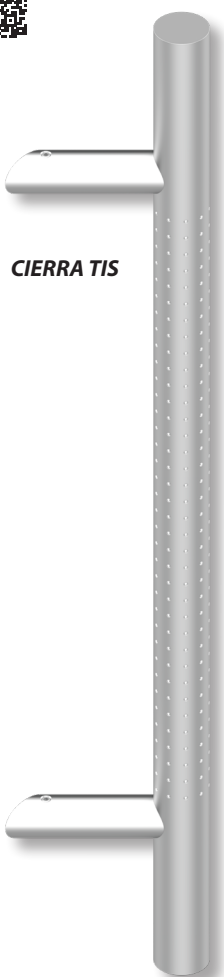


Brochure commerciale

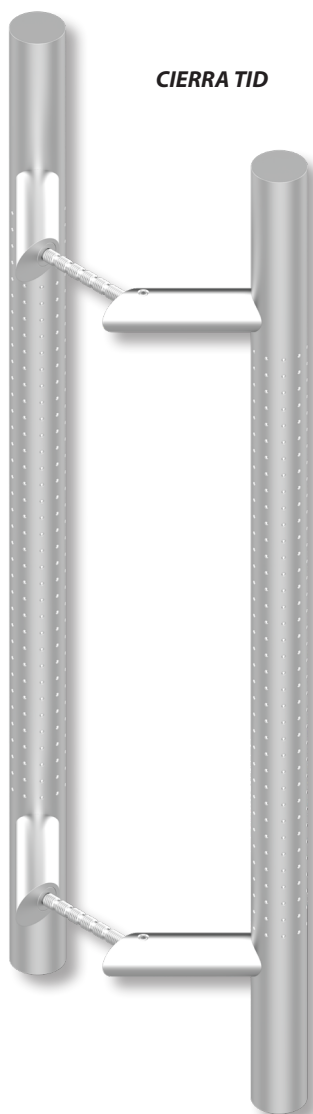


Désignation	Modèle	Référence	Poignée		Cotes		
			simple	Double *	Hauteur (B)	Entraxe (A)	
Poignée en applique En inox Barreau Ø32mm	CIERRA TIS	DS8054	✓		500mm	300mm	
					650mm	450mm	
	CIERRA TID	DS8055			✓	500mm	300mm
						650mm	450mm

* Les poignées doubles **CIERRA TID** sont fournies avec un kit de fixation traversant pour des portes jusqu'à 90mm d'épaisseur.



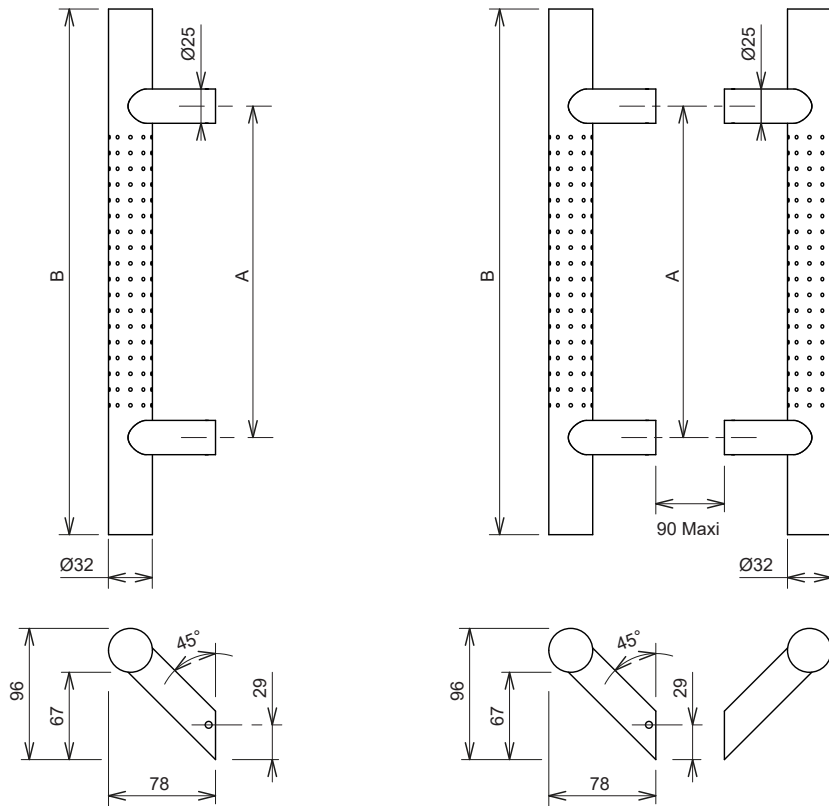
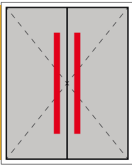
CIERRA TIS



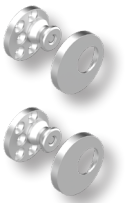
CIERRA TID



Voir page 7
pour l'entretien
des pièces en
inox !



Kits de fixation pour 1 poignée simple



DS8079

Kit comprenant :
 . 2 supports à visser + 2 cache-vis + 10 vis de fixation



DS8080

Kit pour profil PVC comprenant :
 . 2 vis d'ancrage rapide longueur 35mm

DS8081

Kit pour profil PVC comprenant :
 . 2 vis d'ancrage rapide longueur 45mm

DS8082

Kit pour profil PVC comprenant :
 . 2 vis d'ancrage rapide longueur 55mm



DS8083

Kit traversant comprenant :
 . 2 écrous borgnes + 2 vis à recouper + 2 diabolos
 Pour porte de 102mm d'épaisseur maximum.

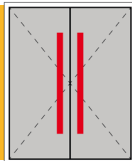


DS8084

Kit pour profil bois comprenant :
 . 2 inserts bois + 2 vis STHC + 2 diabolos

"CIERRA" Inox

Poignées en applique avec supports inclinés

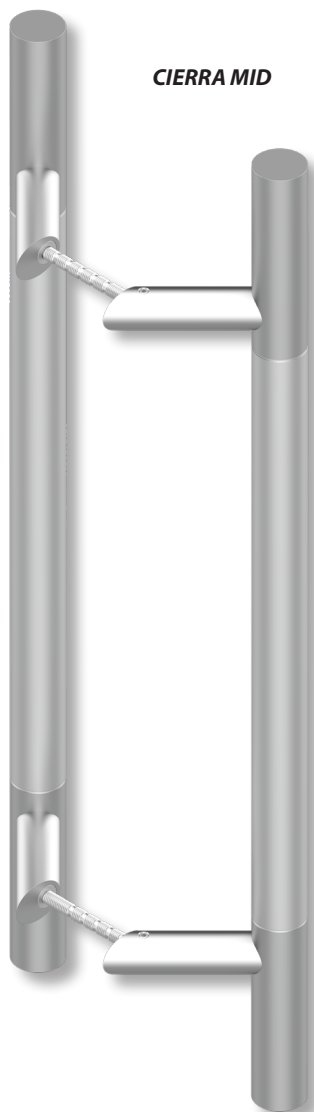


Brochure commerciale

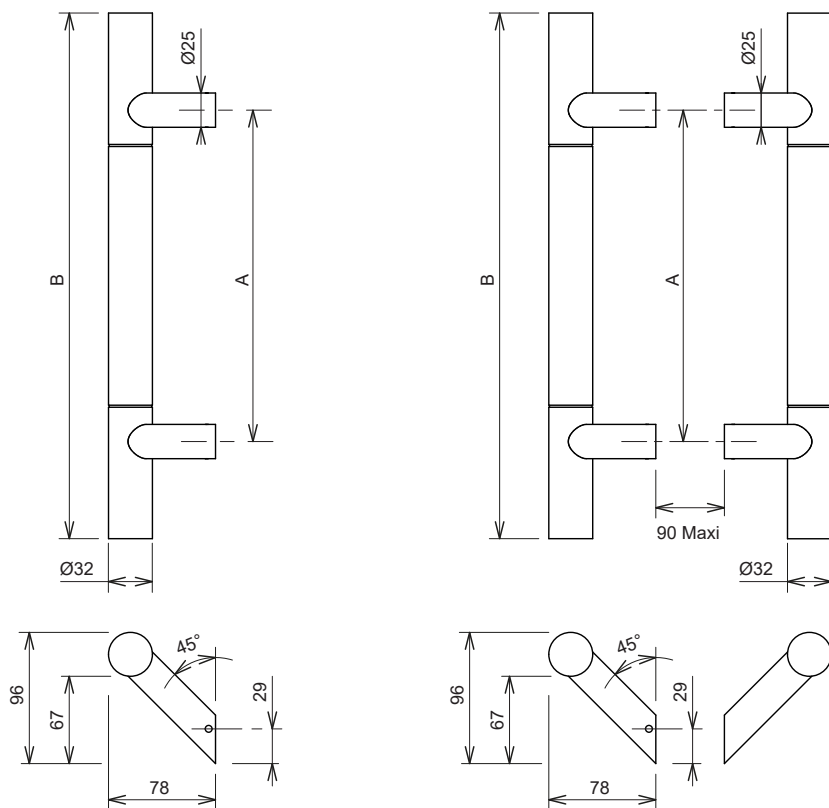
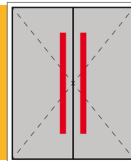


Désignation	Modèle	Référence	Poignée		Cotes	
			simple	Double *	Hauteur (B)	Entraxe (A)
Poignée en applique En inox Barreau Ø32mm	CIERRA MIS	DS8056	✓		650mm	450mm
					800mm	600mm
	CIERRA MID	DS8057		✓	650mm	450mm
					800mm	600mm

* Les poignées doubles **CIERRA MID** sont fournies avec un kit de fixation traversant pour des portes jusqu'à 90mm d'épaisseur.



Voir page 7
pour l'entretien
des pièces en
inox !



Kits de fixation pour 1 poignée simple



DS8079

Kit comprenant :
 . 2 supports à visser + 2 cache-vis + 10 vis de fixation

DS8080

Kit pour profil PVC comprenant :
 . 2 vis d'ancrage rapide longueur 35mm



DS8081

Kit pour profil PVC comprenant :
 . 2 vis d'ancrage rapide longueur 45mm

DS8082

Kit pour profil PVC comprenant :
 . 2 vis d'ancrage rapide longueur 55mm



DS8083

Kit traversant comprenant :
 . 2 écrous borgnes + 2 vis à recouper + 2 diabolos
 Pour porte de 102mm d'épaisseur maximum.

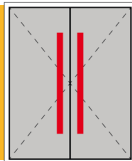


DS8084

Kit pour profil bois comprenant :
 . 2 inserts bois + 2 vis STHC + 2 diabolos

"CIERRA" Inox

Poignées en applique avec supports inclinés



Brochure commerciale



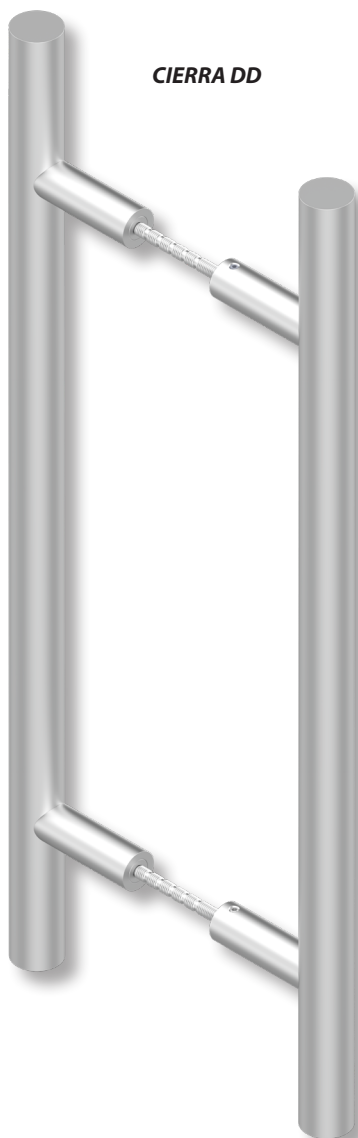
Désignation	Modèle	Référence	Poignée		Cotes		
			simple	Double *	Hauteur (B)	Entraxe (A)	
Poignée en applique En inox Barreau Ø32mm	CIERRA DS	DS8052	✓		650mm	450mm	
					800mm	600mm	
	CIERRA DD	DS8053			✓	650mm	450mm
						800mm	600mm

* Les poignées doubles **CIERRA DD** sont fournies avec un kit de fixation traversant pour des portes jusqu'à 90mm d'épaisseur.

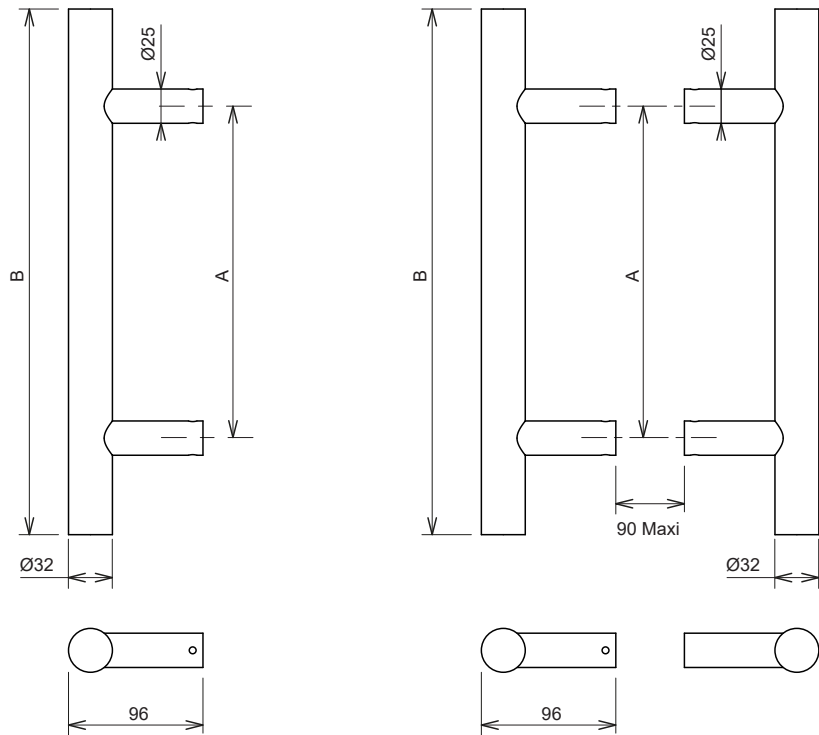
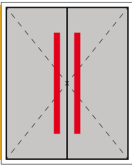
CIERRA DS



CIERRA DD



Voir page 7
pour l'entretien
des pièces en
inox !



Kits de fixation pour 1 poignée simple



DS8078

Kit comprenant :
 . 2 supports à visser + 2 cache-vis + 10 vis de fixation



DS8080

Kit pour profil PVC comprenant :
 . 2 vis d'ancrage rapide longueur 35mm

DS8081

Kit pour profil PVC comprenant :
 . 2 vis d'ancrage rapide longueur 45mm

DS8082

Kit pour profil PVC comprenant :
 . 2 vis d'ancrage rapide longueur 55mm



DS8083

Kit traversant comprenant :
 . 2 écrous borgnes + 2 vis à recouper + 2 diabolos
 Pour porte de 102mm d'épaisseur maximum.

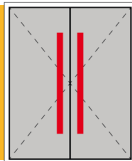


DS8084

Kit pour profil bois comprenant :
 . 2 inserts bois + 2 vis STHc + 2 diabolos

"CIERRA" Inox

Poignées en applique avec supports inclinés



Brochure commerciale

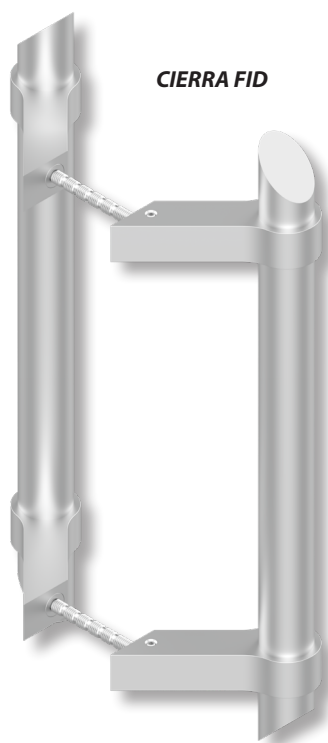


Désignation	Modèle	Référence	Poignée		Cotes	
			simple	Double *	Hauteur (B)	Entraxe (A)
Poignée en applique En inox Barreau Ø32mm	CIERRA FIS	DS8058	✓		422mm	300mm
	CIERRA FID	DS8059		✓	422mm	300mm

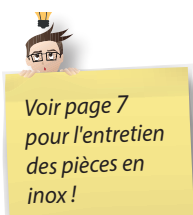
* Les poignées doubles **CIERRA FID** sont fournies avec un kit de fixation traversant pour des portes jusqu'à 90mm d'épaisseur.

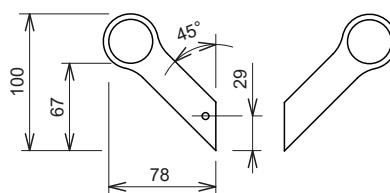
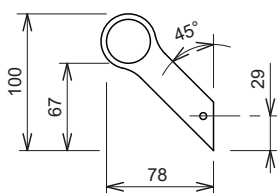
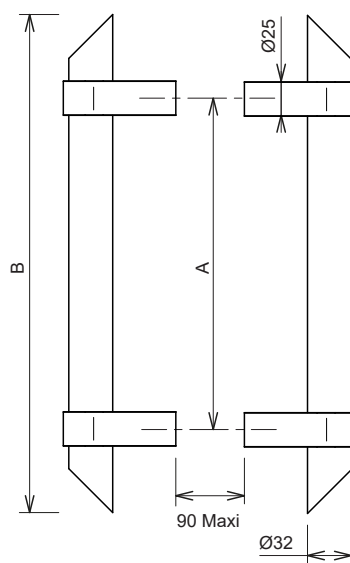
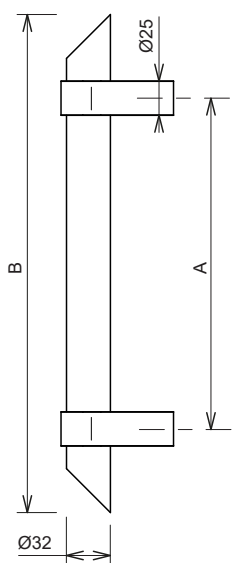
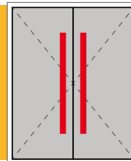


CIERRA FIS

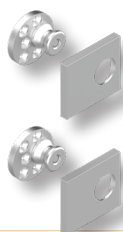


CIERRA FID





Kits de fixation pour 1 poignée simple



DS8097

Kit comprenant :
 . 2 supports à visser + 2 cache-vis + 10 vis de fixation

DS8080

Kit pour profil PVC comprenant :
 . 2 vis d'ancrage rapide longueur 35mm

DS8081

Kit pour profil PVC comprenant :
 . 2 vis d'ancrage rapide longueur 45mm

DS8082

Kit pour profil PVC comprenant :
 . 2 vis d'ancrage rapide longueur 55mm



DS8083

Kit traversant comprenant :
 . 2 écrous borgnes + 2 vis à recouper + 2 diabolos
 Pour porte de 102mm d'épaisseur maximum.

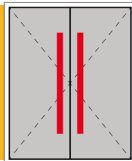


DS8084

Kit pour profil bois comprenant :
 . 2 inserts bois + 2 vis STHc + 2 diabolos

"CIERRA" Inox

Poignées en applique avec supports inclinés



Brochure commerciale

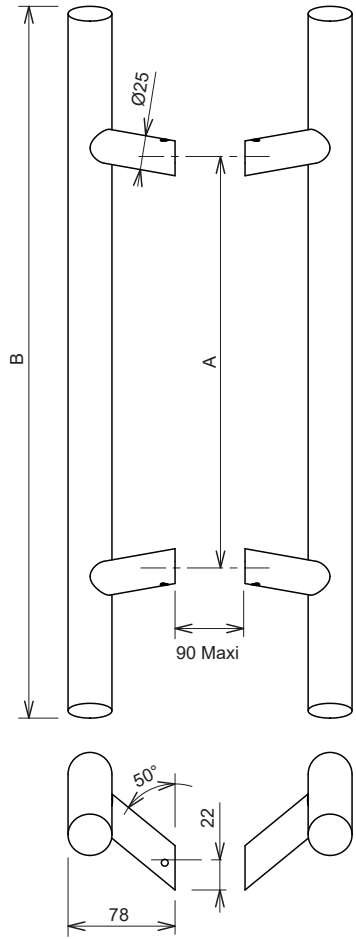
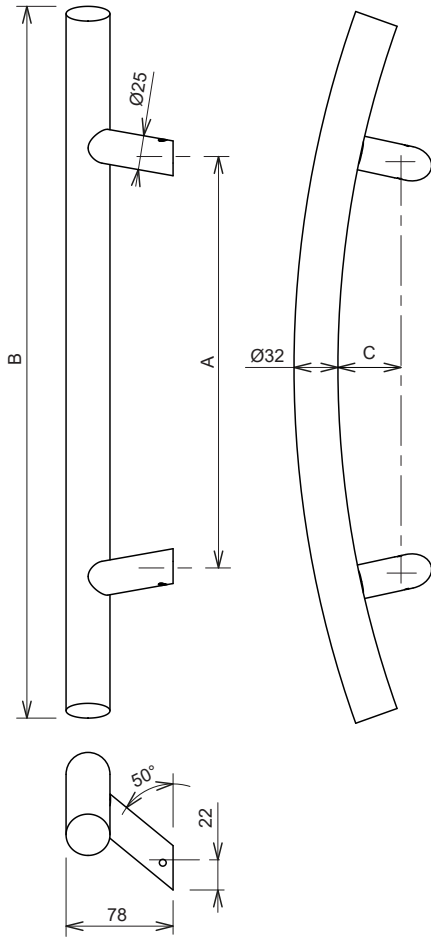
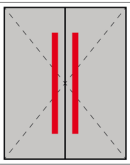


Désignation	Modèle	Référence	Poignée		Cotes		
			simple	Double *	Entraxe (A)	Hauteur (B)	Flèche (C)
Poignée en applique En inox Barreau Ø32mm	CIERRA CIS	DS8060	✓		300mm	519mm	46mm
					560mm	802mm	94mm
	CIERRA CID	DS8061		✓	300mm	519mm	46mm
					560mm	802mm	94mm

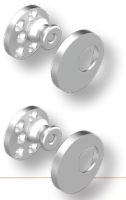
Les poignées doubles **CIERRA CID** sont fournies avec un kit de fixation traversant pour des portes jusqu'à 90mm d'épaisseur.



Voir page 7
pour l'entretien
des pièces en
inox !

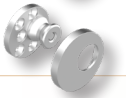


Kits de fixation pour 1 poignée simple



DS8079

Kit comprenant :
 . 2 supports à visser + 2 cache-vis + 10 vis de fixation



DS8080

Kit pour profil PVC comprenant :
 . 2 vis d'ancrage rapide longueur 35mm



DS8081

Kit pour profil PVC comprenant :
 . 2 vis d'ancrage rapide longueur 45mm



DS8082

Kit pour profil PVC comprenant :
 . 2 vis d'ancrage rapide longueur 55mm



DS8083

Kit traversant comprenant :
 . 2 écrous borgnes + 2 vis à recouper + 2 diabolos
 Pour porte de 102mm d'épaisseur maximum.

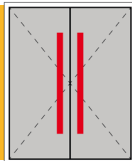


DS8084

Kit pour profil bois comprenant :
 . 2 inserts bois + 2 vis STHc + 2 diabolos

"CUBA" Inox

Poignées en applique avec supports inclinés

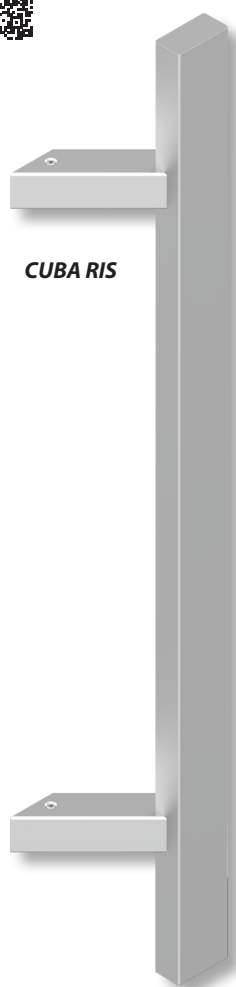


Brochure commerciale

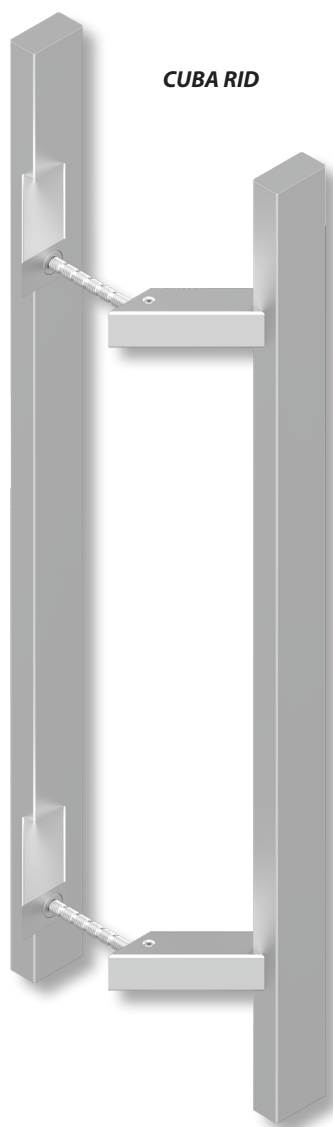


Désignation	Modèle	Référence	Poignée		Cotes		
			simple	Double *	Hauteur (B)	Entraxe (A)	
Poignée en applique En inox Barreau 40 x 20mm	CUBA RIS	DS8062	✓		650mm	450mm	
					1400mm	1200mm	
	CUBA RID	DS8063			✓	650mm	450mm
						1400mm	1200mm


* Les poignées doubles CUBA RID sont fournies avec un kit de fixation traversant pour des portes jusqu'à 90mm d'épaisseur.

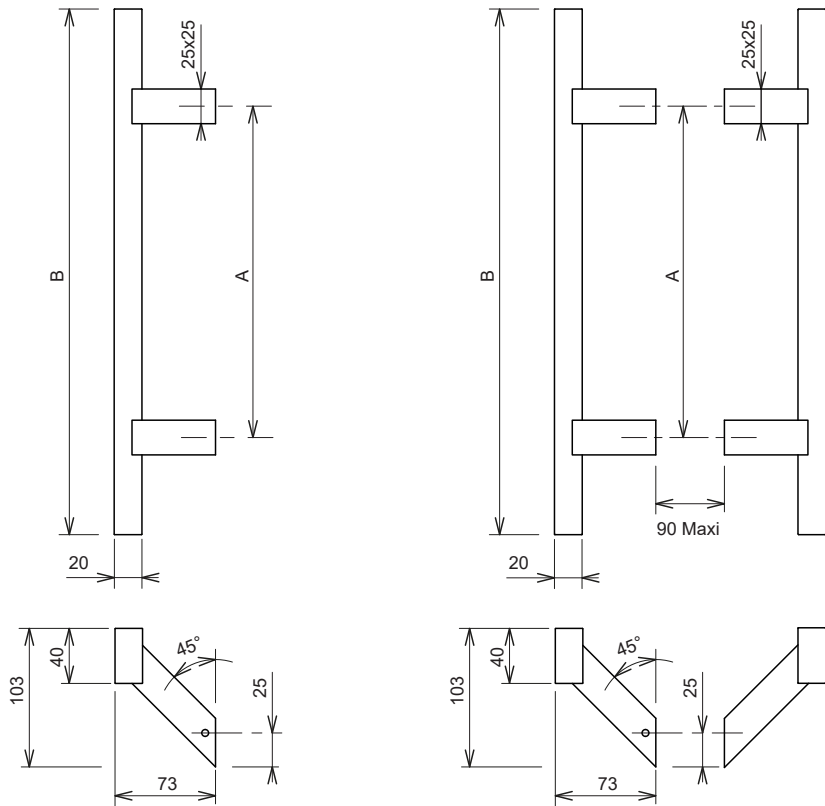
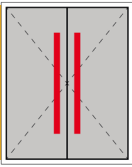


CUBA RIS

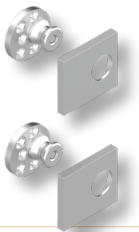


CUBA RID


Voir page 7
pour l'entretien
des pièces en
inox!



Kits de fixation pour 1 poignée simple



DS8097

Kit comprenant :
 . 2 supports à visser + 2 cache-vis + 10 vis de fixation

DS8080

Kit pour profil PVC comprenant :
 . 2 vis d'ancrage rapide longueur 35mm

DS8081

Kit pour profil PVC comprenant :
 . 2 vis d'ancrage rapide longueur 45mm

DS8082

Kit pour profil PVC comprenant :
 . 2 vis d'ancrage rapide longueur 55mm



DS8083

Kit traversant comprenant :
 . 2 écrous borgnes + 2 vis à recouper + 2 diabolos
 Pour porte de 102mm d'épaisseur maximum.

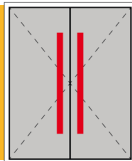


DS8084

Kit pour profil bois comprenant :
 . 2 inserts bois + 2 vis STHc + 2 diabolos

"CUBA" Inox

Poignées en applique avec supports droits



Brochure commerciale



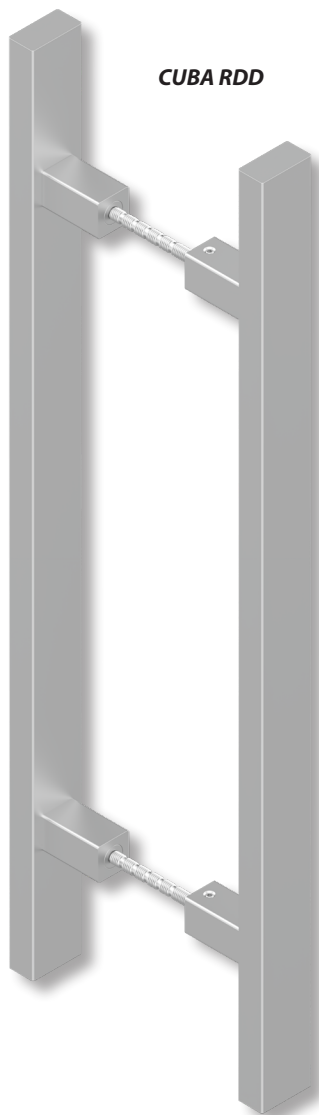
Désignation	Modèle	Référence	Poignée		Cotes		
			simple	Double *	Hauteur (B)	Entraxe (A)	
Poignée en applique En inox Barreau 40 x 20mm	CUBA RDS	DS8064	✓		650mm	450mm	
					1400mm	1200mm	
	CUBA RDD	DS8065			✓	650mm	450mm
						1400mm	1200mm

* Les poignées doubles **CUBA RDD** sont fournies avec un kit de fixation traversant pour des portes jusqu'à 90mm d'épaisseur.

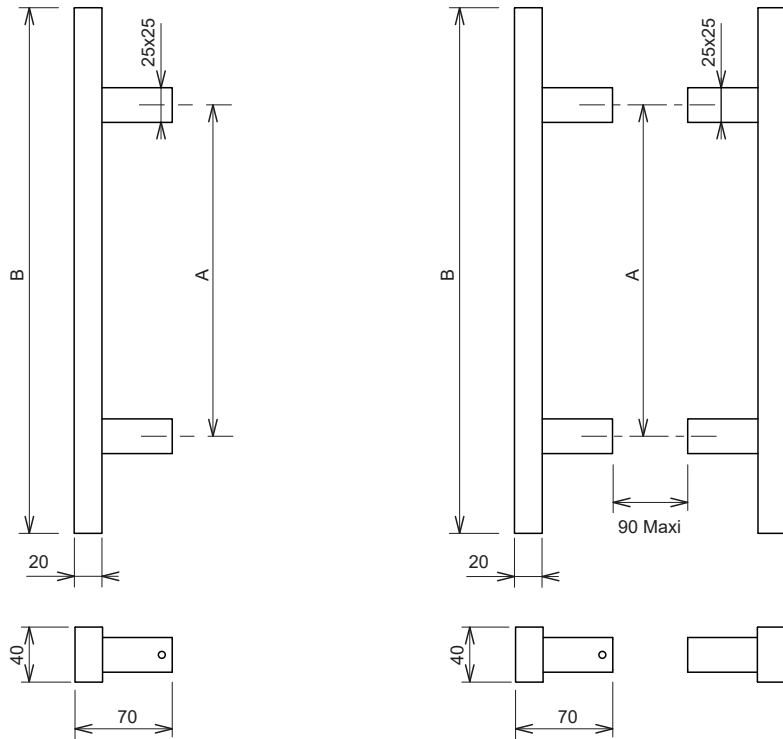
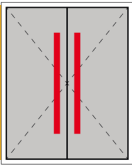
CUBA RDS



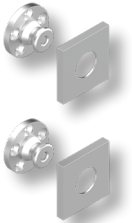
CUBA RDD



Voir page 7
pour l'entretien
des pièces en
inox !



Kits de fixation pour 1 poignée simple



DS8096

Kit comprenant :
 . 2 supports à visser + 2 cache-vis + 10 vis de fixation



DS8080

Kit pour profil PVC comprenant :
 . 2 vis d'ancrage rapide longueur 35mm

DS8081

Kit pour profil PVC comprenant :
 . 2 vis d'ancrage rapide longueur 45mm

DS8082

Kit pour profil PVC comprenant :
 . 2 vis d'ancrage rapide longueur 55mm



DS8083

Kit traversant comprenant :
 . 2 écrous borgnes + 2 vis à recouper + 2 diabolos
 Pour porte de 102mm d'épaisseur maximum.

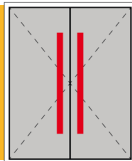


DS8084

Kit pour profil bois comprenant :
 . 2 inserts bois + 2 vis STHc + 2 diabolos

"CUBA" Inox

Poignées en applique avec supports inclinés



Brochure commerciale

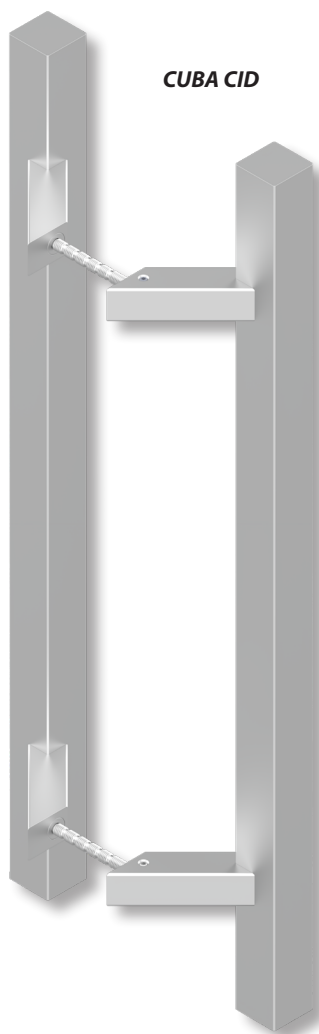


Désignation	Modèle	Référence	Poignée		Cotes		
			simple	Double *	Hauteur (B)	Entraxe (A)	
Poignée en applique En inox Barreau 40 x 20mm	CUBA CIS	DS8066	✓		650mm	450mm	
					1400mm	1200mm	
	CUBA CID	DS8067			✓	650mm	450mm
						1400mm	1200mm


* Les poignées doubles CUBA CID sont fournies avec un kit de fixation traversant pour des portes jusqu'à 90mm d'épaisseur.

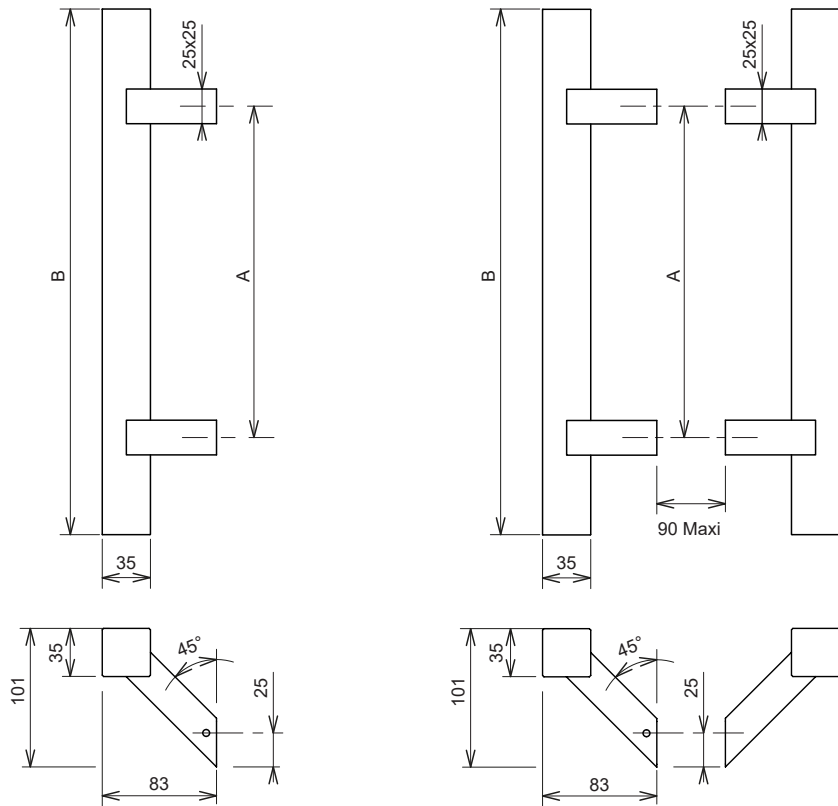
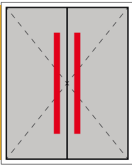


CUBA CIS

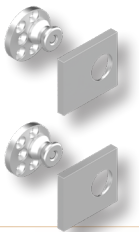


CUBA CID


Voir page 7
pour l'entretien
des pièces en
inox!



Kits de fixation pour 1 poignée simple



DS8097

Kit comprenant :
 . 2 supports à visser + 2 cache-vis + 10 vis de fixation



DS8080

Kit pour profil PVC comprenant :
 . 2 vis d'ancrage rapide longueur 35mm

DS8081

Kit pour profil PVC comprenant :
 . 2 vis d'ancrage rapide longueur 45mm

DS8082

Kit pour profil PVC comprenant :
 . 2 vis d'ancrage rapide longueur 55mm



DS8083

Kit traversant comprenant :
 . 2 écrous borgnes + 2 vis à recouper + 2 diabolos
 Pour porte de 102mm d'épaisseur maximum.

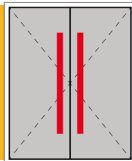


DS8084

Kit pour profil bois comprenant :
 . 2 inserts bois + 2 vis STHc + 2 diabolos

"CUBA" Inox

Poignées en applique avec supports droits



Brochure commerciale



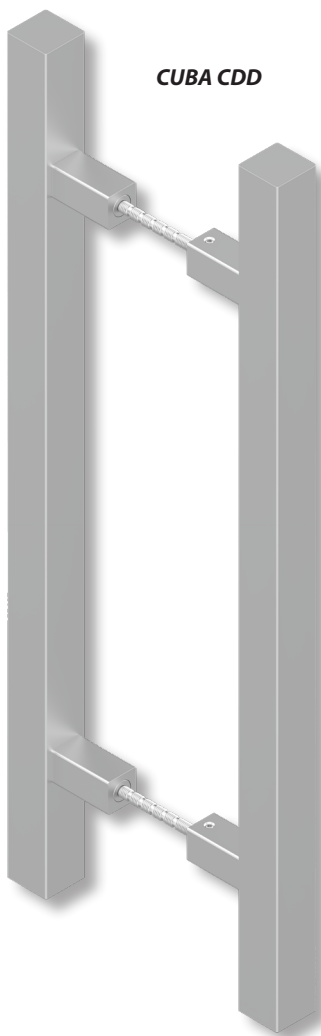
Désignation	Modèle	Référence	Poignée		Cotes		
			simple	Double *	Hauteur (B)	Entraxe (A)	
Poignée en applique En inox Barreau 40 x 20mm	CUBA CDS	DS8068	✓		650mm	450mm	
					1400mm	1200mm	
	CUBA CDD	DS8069			✓	650mm	450mm
						1400mm	1200mm

* Les poignées doubles **CUBA CDD** sont fournies avec un kit de fixation traversant pour des portes jusqu'à 90mm d'épaisseur.

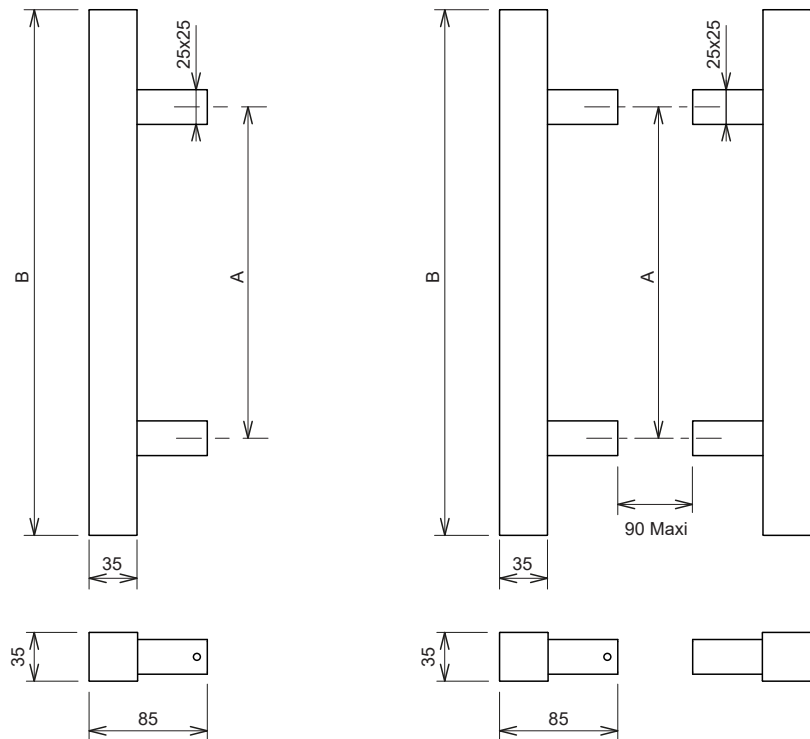
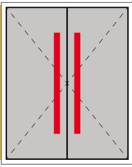
CUBA CDS



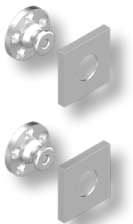
CUBA CDD



Voir page 7
pour l'entretien
des pièces en
inox !



Kits de fixation pour 1 poignée simple



DS8096

Kit comprenant :
 . 2 supports à visser + 2 cache-vis + 10 vis de fixation



DS8080

Kit pour profil PVC comprenant :
 . 2 vis d'ancrage rapide longueur 35mm

DS8081

Kit pour profil PVC comprenant :
 . 2 vis d'ancrage rapide longueur 45mm

DS8082

Kit pour profil PVC comprenant :
 . 2 vis d'ancrage rapide longueur 55mm



DS8083

Kit traversant comprenant :
 . 2 écrous borgnes + 2 vis à recouper + 2 diabolos
 Pour porte de 102mm d'épaisseur maximum.

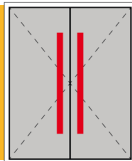


DS8084

Kit pour profil bois comprenant :
 . 2 inserts bois + 2 vis STHc + 2 diabolos

"COSTA" Aluminium

Poignées en applique



Brochure commerciale



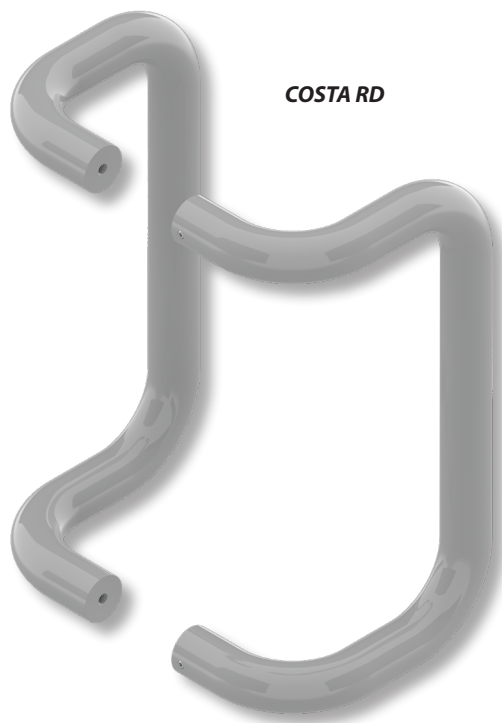
Désignation	Modèle	Référence	Poignée		Cotes	
			simple	Double	Hauteur	Entraxe
Poignée en applique En aluminium thermolaqué Barreau Ø32mm	CUBA RS	DS8070	✓		330mm	300mm
	CUBA RD	DS8071		✓	330mm	300mm

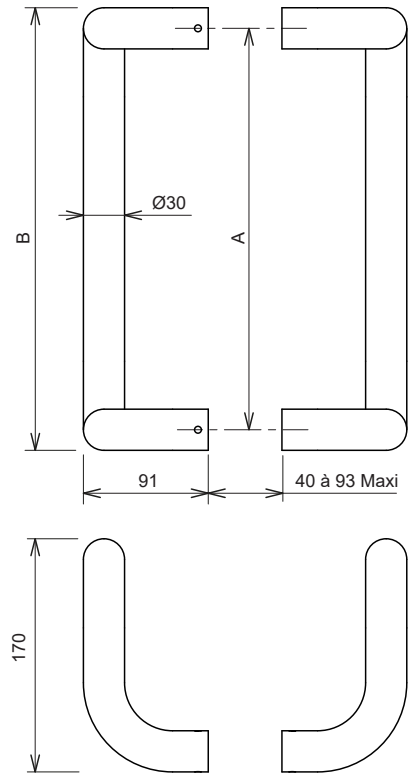
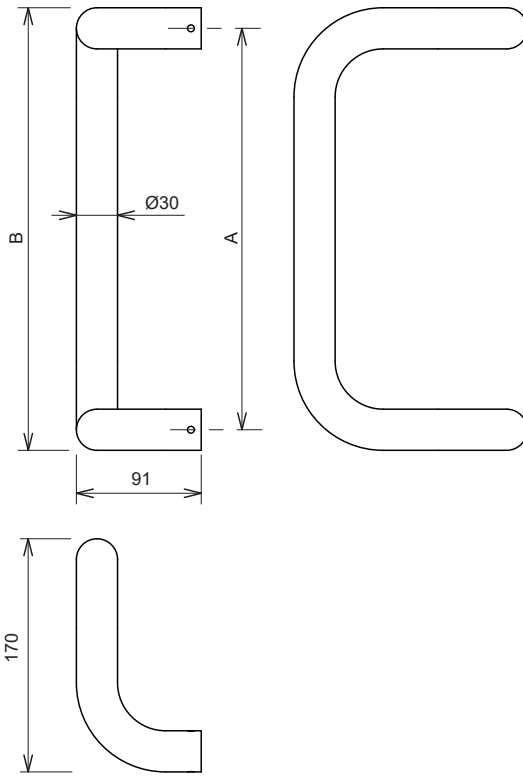
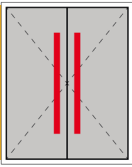
Teintes disponibles			
Désignation	Code	RAL	Aspect
Aluminium Blanc	007	RAL 9006	Mat
Noir foncé	013	RAL 9005	Mat
Blanc pur	036	RAL 9010	Brillant
Blanc signalisation	086	RAL 9016	Brillant

COSTA RS



COSTA RD





Kits de fixation pour 1 poignée simple



DS8088 *Kit comprenant :*
 . 2 supports à visser + 2 diabolos + 2 vis CHC

DS8080 *Kit pour profil PVC comprenant :*
 . 2 vis d'ancrage rapide longueur 35mm



DS8081 *Kit pour profil PVC comprenant :*
 . 2 vis d'ancrage rapide longueur 45mm

DS8082 *Kit pour profil PVC comprenant :*
 . 2 vis d'ancrage rapide longueur 55mm



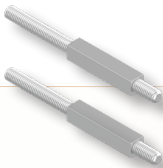
DS8083 *Kit traversant, pour porte de 102mm d'épaisseur, comprenant :*
 . 2 écrous borgnes + 2 vis à recouper + 2 diabolos



DS8084 *Kit pour profil bois comprenant :*
 . 2 inserts bois + 2 vis STHc + 2 diabolos



Kits de fixation pour 1 poignée double

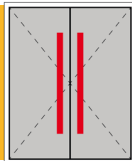


DS8086 *Kit traversant, pour porte de 40 à 80mm d'épaisseur, comprenant :*
 . 2 vis spéciales

DS8087 *Kit traversant, pour porte de 60 à 93mm d'épaisseur, comprenant :*
 . 2 vis spéciales

"COSTA" Aluminium

Poignées en applique



Brochure commerciale



Désignation	Modèle	Référence	Poignée		Cotes	
			simple	Double	Hauteur	Entraxe
Poignée en applique En aluminium thermolaqué Barreau Ø32mm	CUBA TS	DS8072	✓		330mm	300mm
	CUBA TD	DS8073		✓	330mm	300mm

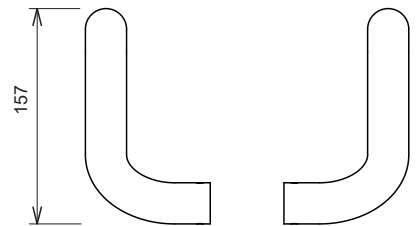
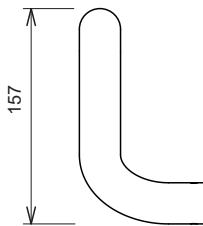
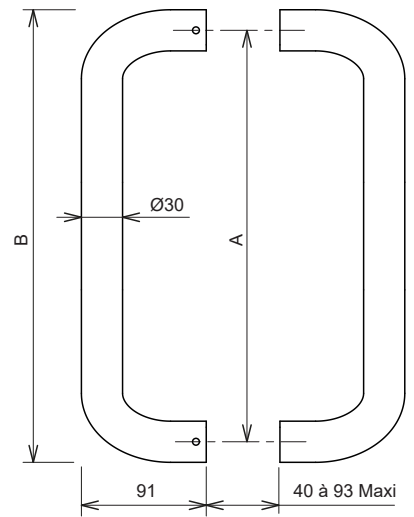
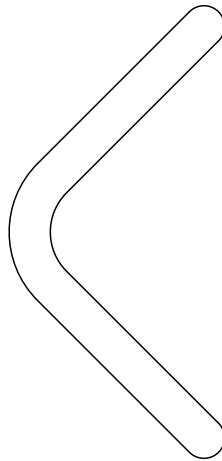
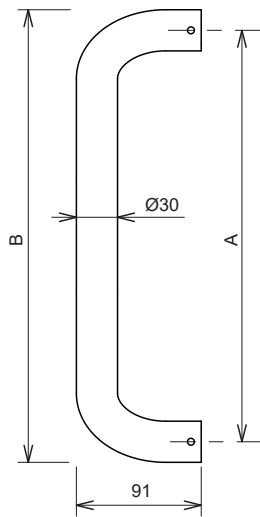
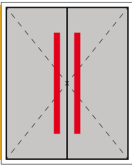
Teintes disponibles			
Désignation	Code	RAL	Aspect
Aluminium Blanc	007	RAL 9006	Mat
Noir foncé	013	RAL 9005	Mat
Blanc pur	036	RAL 9010	Brillant
Blanc signalisation	086	RAL 9016	Brillant

COSTA TS



COSTA TD





Kits de fixation pour 1 poignée simple



DS8088 *Kit comprenant :*
 . 2 supports à visser + 2 diabolos + 2 vis CHC

DS8080 *Kit pour profil PVC comprenant :*
 . 2 vis d'ancrage rapide longueur 35mm



DS8081 *Kit pour profil PVC comprenant :*
 . 2 vis d'ancrage rapide longueur 45mm

DS8082 *Kit pour profil PVC comprenant :*
 . 2 vis d'ancrage rapide longueur 55mm

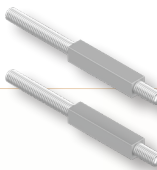


DS8083 *Kit traversant, pour porte de 102mm d'épaisseur, comprenant :*
 . 2 écrous borgnes + 2 vis à recouper + 2 diabolos



DS8084 *Kit pour profil bois comprenant :*
 . 2 inserts bois + 2 vis STHc + 2 diabolos

Kits de fixation pour 1 poignée double

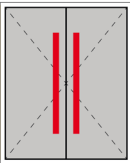


DS8086 *Kit traversant, pour porte de 40 à 80mm d'épaisseur, comprenant :*
 . 2 vis spéciales

DS8087 *Kit traversant, pour porte de 60 à 93mm d'épaisseur, comprenant :*
 . 2 vis spéciales

"COSTA" Aluminium

Poignées en applique



Brochure commerciale



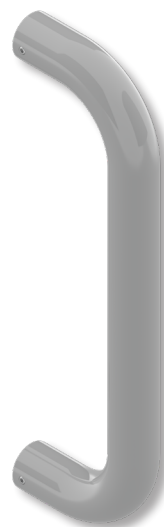
Désignation	Modèle	Référence	Poignée		Cotes	
			simple	Double	Hauteur	Entraxe
Poignée en applique En aluminium thermolaqué Barreau Ø32mm	CUBA DS	DS8074	✓		330mm	300mm
	CUBA DD	DS8075		✓	330mm	300mm

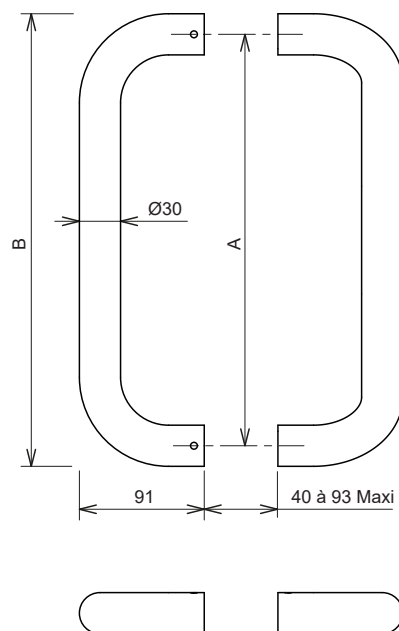
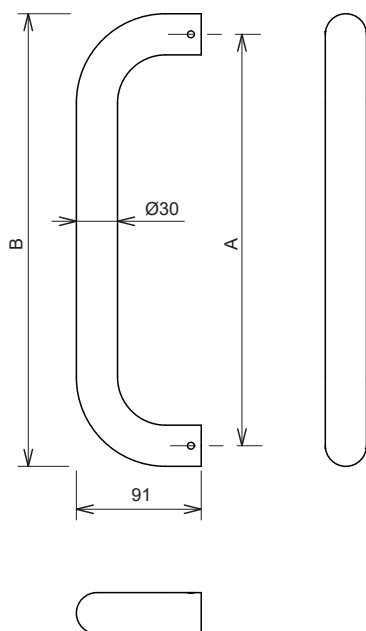
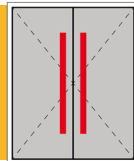
Teintes disponibles			
Désignation	Code	RAL	Aspect
Aluminium Blanc	007	RAL 9006	Mat
Noir foncé	013	RAL 9005	Mat
Blanc pur	036	RAL 9010	Brillant
Blanc signalisation	086	RAL 9016	Brillant

COSTA DS



COSTA DD





Kits de fixation pour 1 poignée simple



DS8088 *Kit comprenant :*
 . 2 supports à visser + 2 diabolos + 2 vis CHC

DS8080 *Kit pour profil PVC comprenant :*
 . 2 vis d'ancrage rapide longueur 35mm



DS8081 *Kit pour profil PVC comprenant :*
 . 2 vis d'ancrage rapide longueur 45mm

DS8082 *Kit pour profil PVC comprenant :*
 . 2 vis d'ancrage rapide longueur 55mm

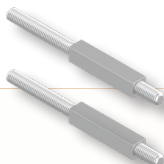


DS8083 *Kit traversant, pour porte de 102mm d'épaisseur, comprenant :*
 . 2 écrous borgnes + 2 vis à recouper + 2 diabolos



DS8084 *Kit pour profil bois comprenant :*
 . 2 inserts bois + 2 vis STHc + 2 diabolos

Kits de fixation pour 1 poignée double

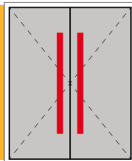


DS8086 *Kit traversant, pour porte de 40 à 80mm d'épaisseur, comprenant :*
 . 2 vis spéciales

DS8087 *Kit traversant, pour porte de 60 à 93mm d'épaisseur, comprenant :*
 . 2 vis spéciales

"COSTA" Aluminium

Poignées en applique



Brochure commerciale



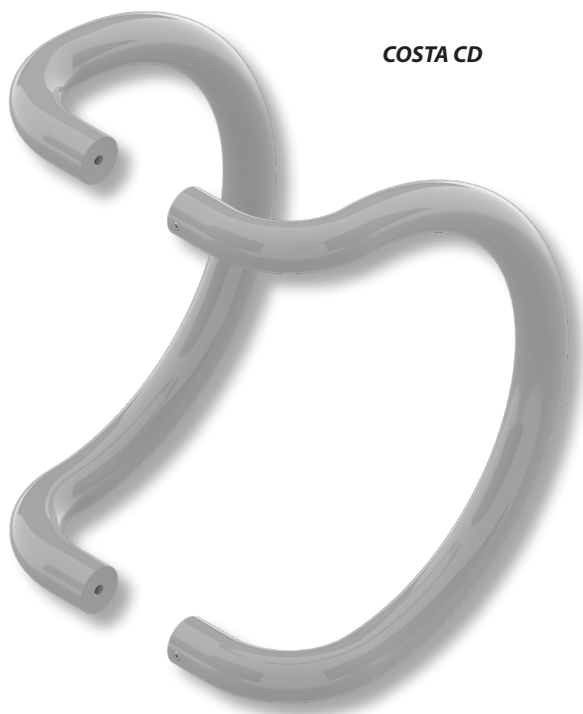
Désignation	Modèle	Référence	Poignée		Cotes	
			simple	Double	Hauteur	Entraxe
Poignée en applique En aluminium thermolaqué Barreau Ø32mm	CUBA RS	DS8076	✓		330mm	300mm
	CUBA RD	DS8077		✓	330mm	300mm

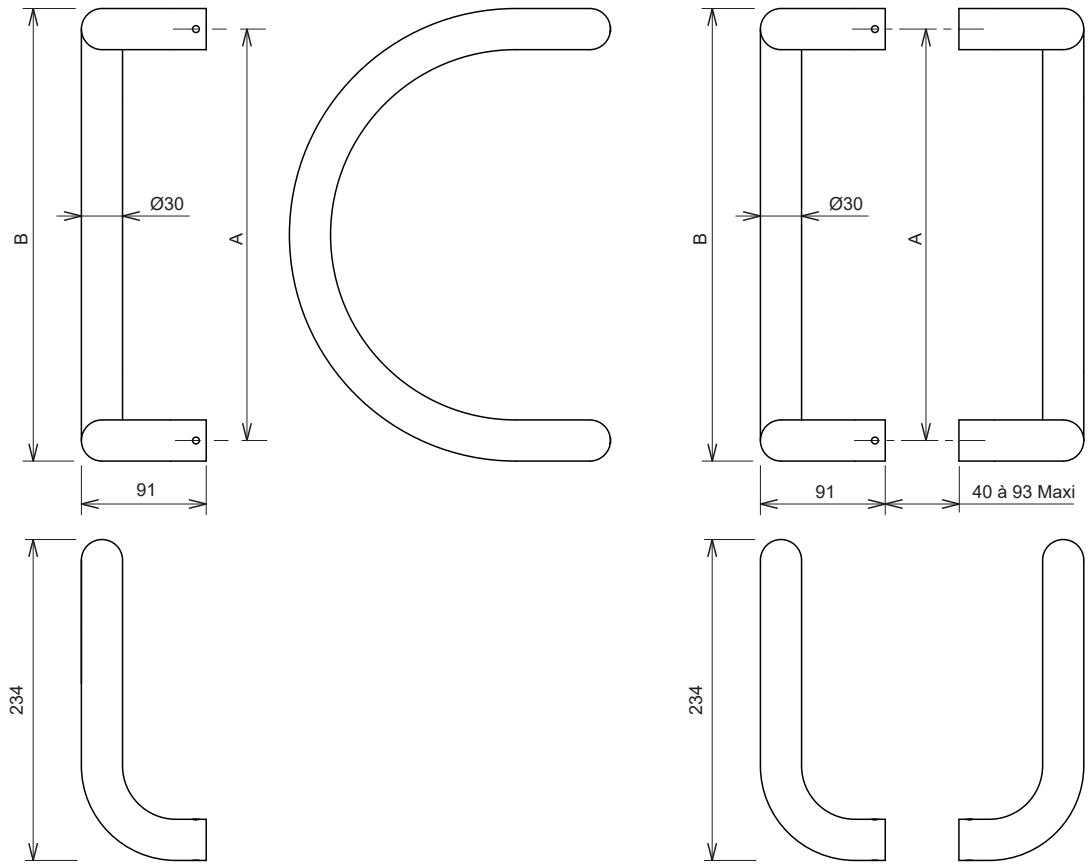
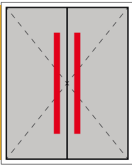
Teintes disponibles			
Désignation	Code	RAL	Aspect
Aluminium Blanc	007	RAL 9006	Mat
Noir foncé	013	RAL 9005	Mat
Blanc pur	036	RAL 9010	Brillant
Blanc signalisation	086	RAL 9016	Brillant

COSTA CS



COSTA CD





Kits de fixation pour 1 poignée simple



DS8088 *Kit comprenant :*
 . 2 supports à visser + 2 diabolos + 2 vis CHC

DS8080 *Kit pour profil PVC comprenant :*
 . 2 vis d'ancrage rapide longueur 35mm



DS8081 *Kit pour profil PVC comprenant :*
 . 2 vis d'ancrage rapide longueur 45mm



DS8082 *Kit pour profil PVC comprenant :*
 . 2 vis d'ancrage rapide longueur 55mm

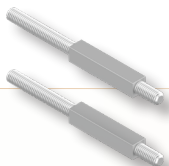


DS8083 *Kit traversant, pour porte de 102mm d'épaisseur, comprenant :*
 . 2 écrous borgnes + 2 vis à recouper + 2 diabolos

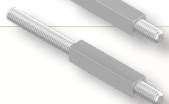


DS8084 *Kit pour profil bois comprenant :*
 . 2 inserts bois + 2 vis STHc + 2 diabolos

Kits de fixation pour 1 poignée double



DS8086 *Kit traversant, pour porte de 40 à 80mm d'épaisseur, comprenant :*
 . 2 vis spéciales



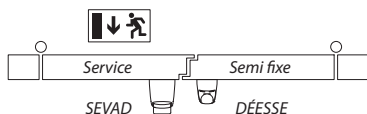
DS8087 *Kit traversant, pour porte de 60 à 93mm d'épaisseur, comprenant :*
 . 2 vis spéciales

"SEVAD" FERMETURE D'URGENCE

Conforme à la norme EN 179

Gâche haute
DS5205

Exemple de pose sur porte 2 vantaux à battement dont l'unité de passage ne concerne que le vantail de service :



Convient à tous types de porte BOIS / ALU / PVC / ACIER
Produit concernant les dispositions de la Directive UE
Produits de la construction (89/106/CEE)
Conçue pour répondre à la norme NF EN 179 : 2008



Apte à équiper des portes coupe feu ou pare flamme :
1 heure - attestation synthétique RS08-076.
Classe El₂ 60 selon NF 1634-1

Tringle
DS6888



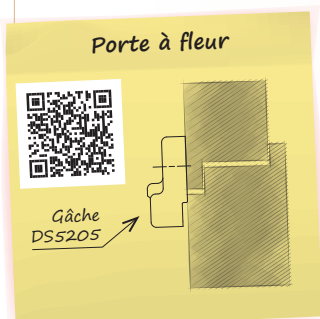
EN 179 : 2008									
3	6	6	B	1	4	4	2	B	A

Déclaration de performance n°dop-CDS8250
Disponible sur notre site web à l'adresse :
www.lacroiseeds.fr/files/dop-CDS8250.pdf



DS8250 0 Ensemble pour porte "à fleur" (cas n°1 page 108) comprenant :

- . 1 kit **DS5206 0** contenant :
 - 1 mécanisme (boîtier central + verrou haut + verrou bas)
 - 1 gâche basse
 - 1 gâche haute
 - 1 sachet visserie
- . 1 tringle **DS6888** (1x2500mm)



Fermeture d'urgence de type B à encombrement réduit

Pour mémoire :

1°) Extraits de la norme EN 179 :

- a) "Des fermetures d'urgence conçues pour être utilisées dans des conditions d'urgence où les personnes sont habituées à la fermeture et ses éléments de quincaillerie, et par conséquent une situation de panique est peu susceptible de se produire."
- b) "Afin de réduire le risque de coincement de doigts et/ou de bloquer la fermeture d'urgence, aucun espace ne doit coincer une tige d'essai (de 10mm de diamètre par 100 mm de longueur), sur son diamètre de 10 mm quelque soit sa position pendant la manœuvre de la fermeture d'urgence."

2°) Extraits de la réglementation selon arrêté du 25 juin 1980 :

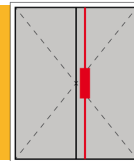
a) article CO 45 - manœuvre des portes :

- 1) "Les portes desservant les établissements, compartiments, secteurs ou locaux pouvant recevoir plus de 50 personnes doivent s'ouvrir dans le sens de la sortie."
- 2) "En présence du public, toutes les portes doivent pouvoir s'ouvrir de l'intérieur par simple poussée ou par manœuvre facile d'un seul dispositif par vantail"

b) article CO 46 - portes des issues de secours :

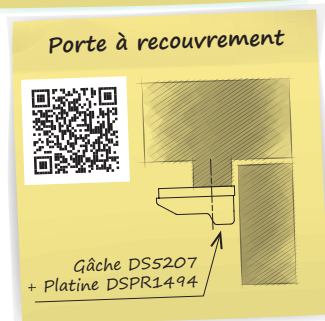
- 1) "La manœuvre des portes des sorties de secours doit répondre aux dispositions de l'article CO 45"

Gâche basse
DS5204



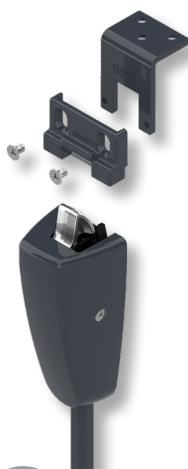
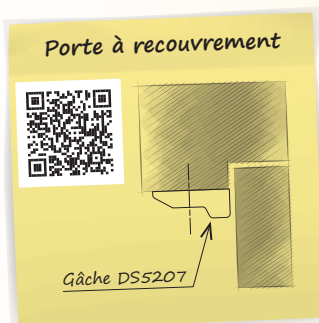
DS8250 4 Ensemble pour cas n°4 & 5 (voir page 108) comprenant :

- . 1 kit **DS5206 4** contenant :
 - 1 mécanisme (boîtier central + verrou haut + verrou bas)
 - 1 gâche basse
 - 1 platine
 - 1 équerre
 - 1 gâche haute
 - 1 sachet visserie
- . 1 tringle **DS6888** (1x2500mm)



DS8250 5 Ensemble pour cas n°2 (voir page 108) comprenant :

- . 1 kit **DS5206 5** contenant :
 - 1 mécanisme (boîtier central + verrou haut + verrou bas)
 - 1 gâche basse
 - 1 gâche haute
 - 1 sachet visserie
- . 1 tringle **DS6888** (1x2500mm)



DS8250 6 Ensemble pour cas n°3 (voir page 108) comprenant :

- . 1 kit **DS5206 5** contenant :
 - 1 mécanisme (boîtier central + verrou haut + verrou bas)
 - 1 gâche basse
 - 1 gâche haute + équerre
 - 1 sachet visserie
- . 1 tringle **DS6888** (1x2500mm)



"SEVAD" FERMETURE D'URGENCE

Conforme à la norme EN 179



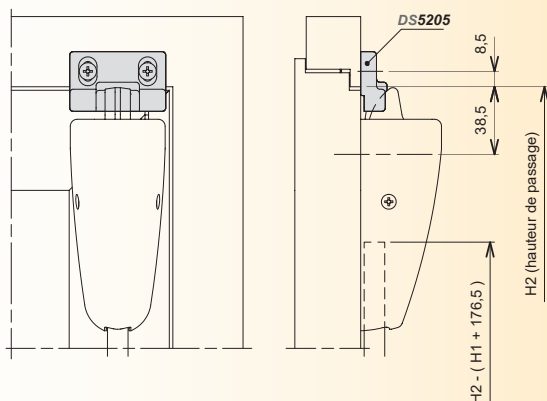
Les croquis sont donnés à titre d'exemples, ils ne sont pas limitatifs.

CAS N°1

Ensemble DS8250 0

1 Boîte DS5206 0
1 Tringle DS6888

Pose sur huisserie "A fleur"
en Aluminium ou Acier

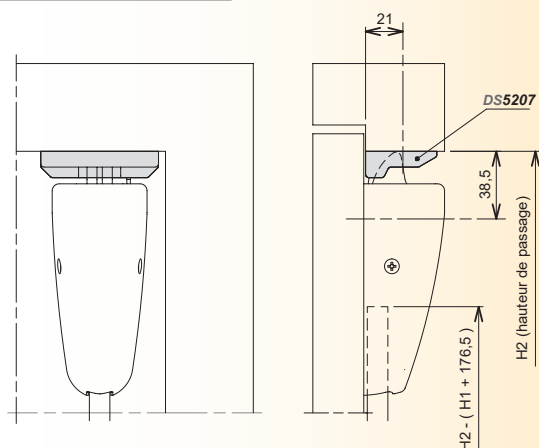


CAS N°2

Ensemble DS8250 5

1 Boîte DS5206 5
1 Tringle DS6888

Pose sur huisserie à recouvrement large

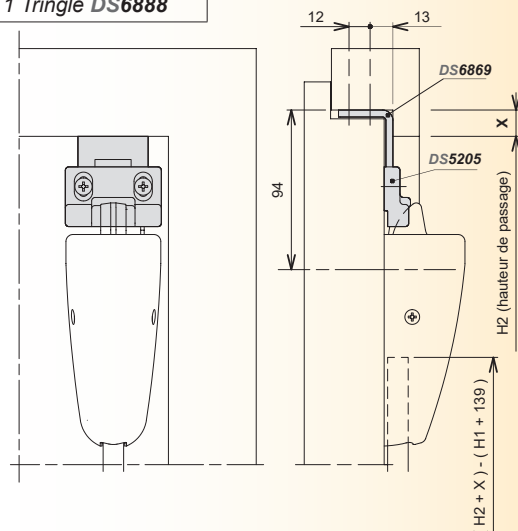


CAS N°3

Ensemble DS8250 6

1 Boîte DS5206 6
1 Tringle DS6888

Pose sur huisserie à recouvrement

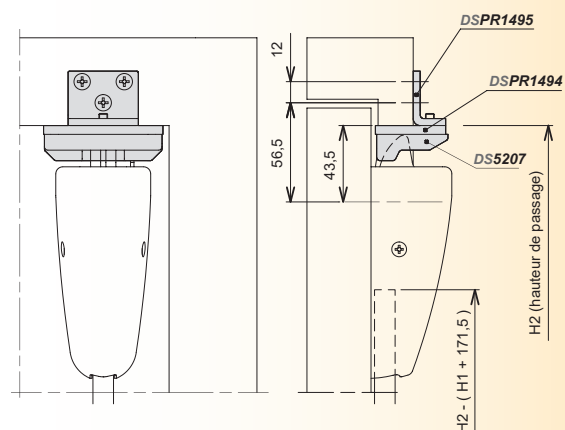


CAS N°4

Ensemble DS8250 4

1 Boîte DS5206 4
1 Tringle DS6888

Pose sur huisserie bois à recouvrement

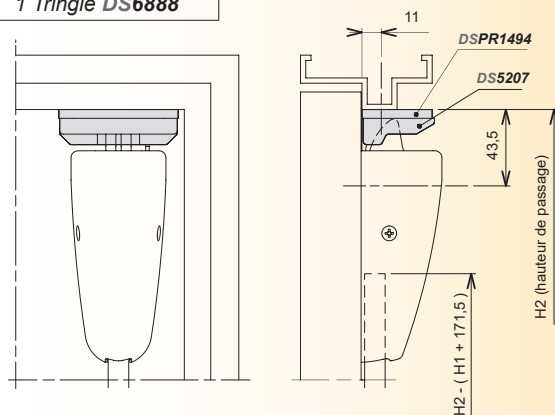


CAS N°5

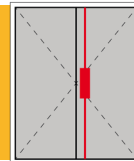
Ensemble DS8250 4

1 Boîte DS5206 4
1 Tringle DS6888

Pose sur huisserie métallique à recouvrement



"SEVAD" FERMETURE D'URGENCE



Fonctions

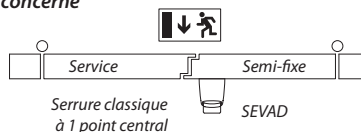
- . Fermeture à poussoir manœuvrée en direction de la sortie par rotation vers le bas.
- . Le poussoir retrouve sa position d'origine après une manoeuvre et en condition pour une future utilisation.
- . Dispositif de réengament automatique des pènes en position verrouillée à la fermeture du vantail.
- . Dispositif de maintien des pènes en position rétractée, le vantail en position d'ouverture.
- . Dispositif de blocage en position verrouillée de chaque pêne assurant une fonction anti-effraction.
- . Aucun espace ne peut coincer une tige de Ø10mm lors d'une manoeuvre ou recevoir par inadvertance un objet bloquant ou gênant la manoeuvre.
- . Tringle identique : Fermeture d'urgence / Crémones "Pompier"
- . Résistance à la corrosion - 240 heures Grade 4.
- . Endurance > 100 000 cycles.
- . Apte à équiper un bloc porte coupe feu et pare flamme 1 heure recto/verso, attestation synthétique RS08-076.

Matériaux utilisés

- . Supports, mécanismes, poussoir, points de verrouillage :
 - résistance à 1250°
 - traitement de surface : ACC, nickelage ou peinture liquide.
- . Enjoliveurs :
 - matériau de synthèse à haute résistance à la chaleur
 - traitement de surface : poudrage.
- . Tringle de liaison :
 - aluminium extrudé (point de fusion 650°)
 - traitement de surface : poudrage.

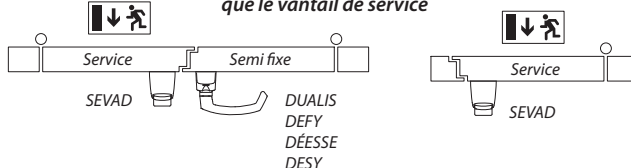
Pose indépendamment sur 1^{er} ou 2^e vantail

L'unité de passage concerne les deux vantaux



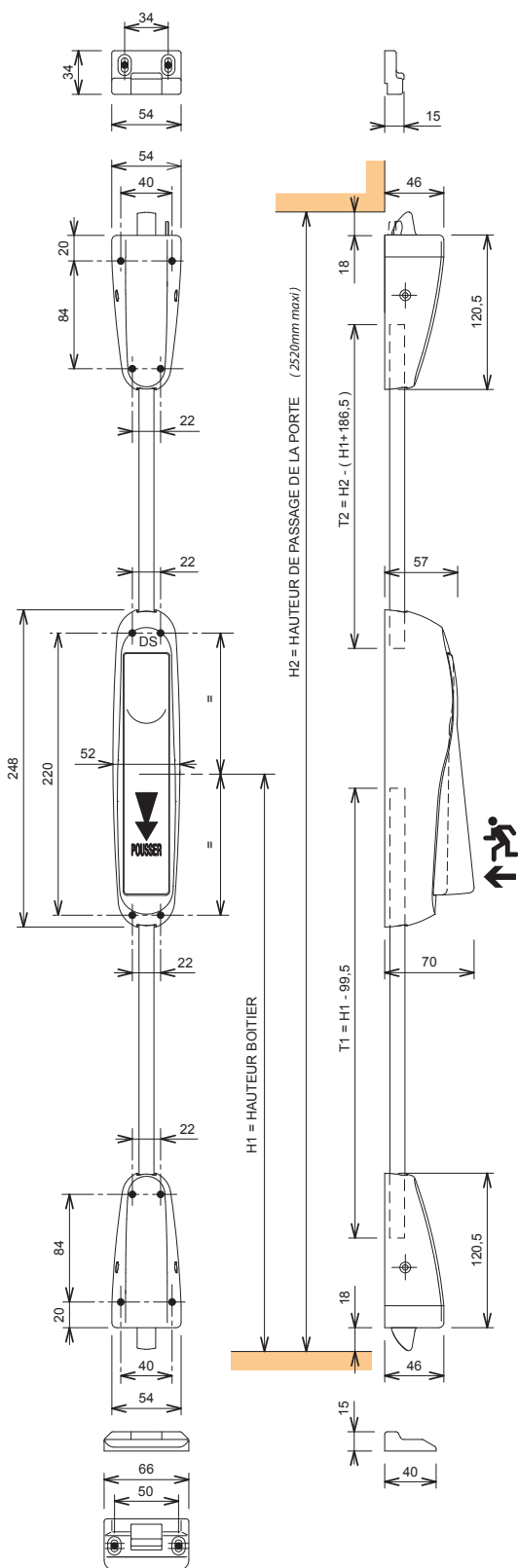
Pour des raisons de sécurité, il est important de s'assurer que le verrouillage du vantail de service n'entrave en aucun cas le fonctionnement du vantail semi fixe. Dans cette configuration, le système double vantaux doit être équipé d'un dispositif du type "sélecteur de vantaux" pour assurer la fermeture du vantail semi-fixe avant le vantail de service afin d'assurer la fonction "compartimentage".

L'unité de passage ne concerne que le vantail de service



Longueur des tringles

H1	T1	H2					
		2000	2100	2200	2300	2400	2500
900	800,5	913,5	1013,5	1113,5	1213,5	1313,5	1413,5
1000	900,5	813,5	913,5	1013,5	1113,5	1213,5	1313,5
1100	1000,5	713,5	813,5	913,5	1013,5	1113,5	1213,5
1200	1100,5	613,5	713,5	813,5	913,5	1013,5	1113,5
1300	1200,5	513,5	613,5	713,5	813,5	913,5	1013,5



"DUALIS" Fermeture d'urgence

Crémone pompier en applique à poignée tournante

Conforme à la norme EN 179

Gâche haute
DS6886
Autre gâche, voir page 123

Guide
DS6885

Tringle
DS6888
DS6891
DS7231
DS7245

Fermé

Boîtier

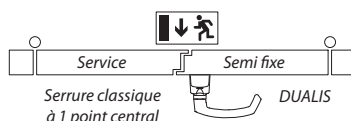
Ouvert

Gâche basse
DS6856
Autres gâches,
voir page 123

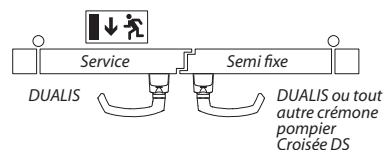
Calage éventuel
de la gâche,
voir page 122

Les crémones "DUALIS" permettent de condamner les vantaux d'une porte située sur une voie d'évacuation à condition de respecter les préconisations suivantes :

Bloc-porte à recouvrement

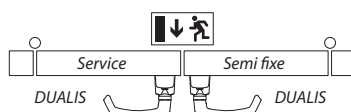


Les deux vantaux sont déclarés issues de secours sous réserve que la manoeuvre de la fermeture d'urgence entraîne l'ouverture du vantail de service et du vantail semi-fixe.



Le vantail principal, seul déclaré issue de secours

Bloc-porte sans recouvrement



Le vantail principal et le semi-fixe sont tous deux déclarés issues de secours.



0333

0333- CPR-160013	2015								
EN 179 : 2008									
3	6	6	0	1	4	3	2	A	A

Déclaration de performance n°dop-CDS7211
Disponible sur notre site web à l'adresse :
www.lacroiseeds.fr/files/dop-CDS7211.pdf



Convient à tous types de porte BOIS / ALU / PVC / ACIER

. Crémone rotative sans main pour pose en applique avec vis de fixation cachées (sens de la main à choisir avant mise en place du capotage)



Notice de pose

DS7211 Ensemble crémone comprenant :

- . 1 boîtier
- . 4 guides
- . 1 gâche basse
- . 1 gâche haute + 3 cales (ep. 3 / 4 / 5mm)

DS6888 Tringle aluminium 11,7mm x 11,7mm 1 x 2500mm (avec pions de glissement)

DS7231 Tringle aluminium 11,7mm x 11,7mm 2 x 1250mm (avec pions de glissement)

DS7245 Tringle acier Ø12mm 1 x 2500mm (avec pions de glissement)

DS6891 Tringle acier Ø12mm 2 x 1300mm (avec pions de glissement)



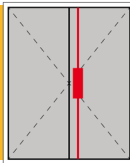
Il est possible de monter la poignée en position verticale
voir la notice de pose fournie dans la boîte

Dans le cas d'une utilisation réglementaire en fermeture d'urgence, la manoeuvre doit se faire du haut vers le bas.



"DUALIS" Fermeture d'urgence

Crémone pompier en applique à poignée tournante



Conforme à la norme EN 179

Fonctions

- . Ouverture logique par rotation 1/4 de tour
- . Visualisation ouvert / fermé par signalétique VERT / ROUGE
- . Manœuvrable de l'extérieur par carré de 8mm
- . Fournie à main Gauche
- . Inversion rapide du sens de la main lors du montage
- . Tringles identiques aux fermetures "DÉESSE" et "DEFY"

Matériaux utilisés

- . Mécanisme central en zamak avec composants en acier zingué ou inox.
- . Capot et béquille thermolaqués.
- . Indicateur visuel en matériau de synthèse teinté dans la masse
- . Tringlerie en aluminium extrudé thermolaqué.
- . Guides de tringle en aluminium thermolaqué avec insert en matériau de synthèse.
- . Gâche haute en aluminium thermolaqué avec cales de compensation en matériau de synthèse.
- . Gâche de sol en inox.

Recommandations

Vérifier :

- . la fixation du boîtier,
- . la profondeur du trou de la gâche basse pour éviter de forcer sur la poignée si la tringle est en butée au fond du trou,
- . l'alignement des tringles par rapport aux gâches,
- . l'exécution des chanfreins en bout des tringles.

Ne pas se servir des crémones pour le blocage du vantail en position d'ouverture à 90°

La **CROISÉE DS** n'ayant pas connaissance des applications de ce produit, sa responsabilité ne pourra être engagée en cas de prescription et/ou d'interchangeabilité incorrecte ou incompatible avec l'utilisation des portes.

Domaine d'application

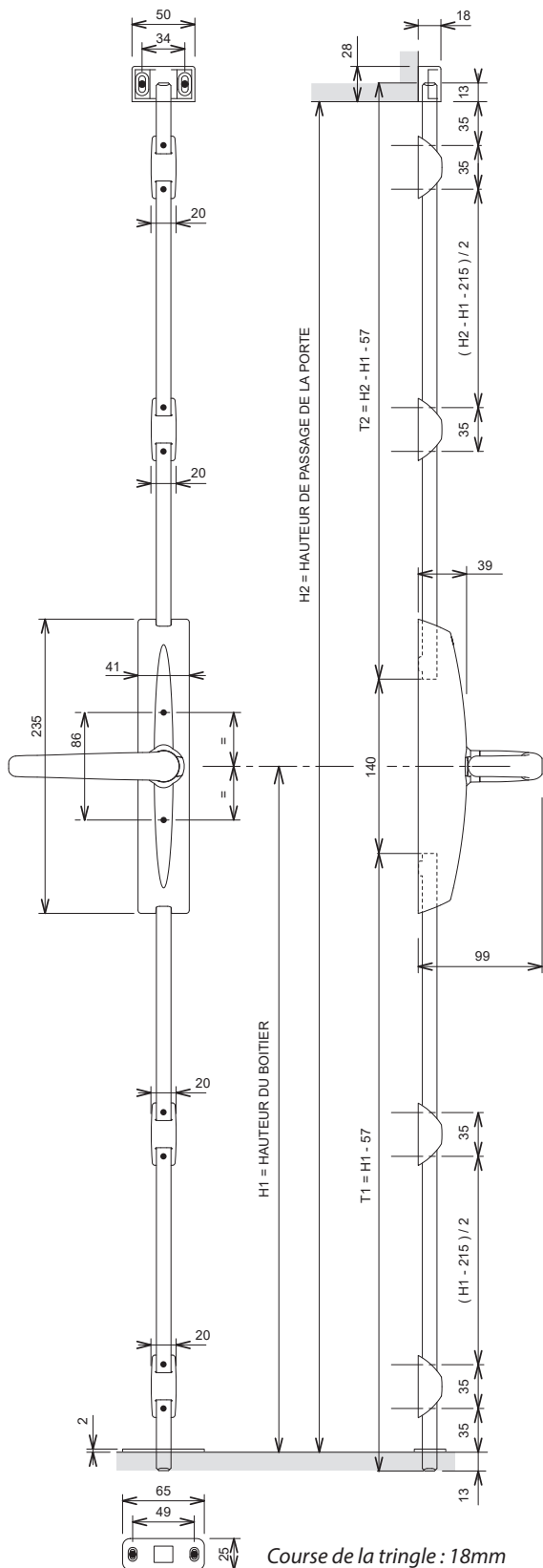
La "DUALIS" est certifiée pour tous types de porte BOIS/ALU/PVC/ACIER montées sur pivot ou sur paumelles, n'excédant pas 200kg et de dimensions inférieures ou égales à 3000mm de haut / 1320mm de large.

Elle peut être utilisée sans restrictions sur tout type de porte non située sur un dégagement réglementaire, non coupe-feu et non étanche aux fumées.

Longueur des tringles

H1	T1	H2										
		2000	2100	2200	2300	2400	2500	2600	2700	2800	2900	3000
900	844	1044	1144	1244	1344	1444	1544	1644	1744	1844	1944	2044
950	894	994	1094	1194	1294	1394	1494	1594	1694	1794	1894	1994
1000	944	944	1044	1144	1244	1344	1444	1544	1644	1744	1844	1944
1050	994	894	994	1094	1194	1294	1394	1494	1594	1694	1794	1894
1100	1044	844	944	1044	1144	1244	1344	1444	1544	1644	1744	1844
1150	1094	794	894	994	1094	1194	1294	1394	1494	1594	1694	1794
1200	1144	744	844	944	1044	1144	1244	1344	1444	1544	1644	1744
1250	1194	694	794	894	994	1094	1194	1294	1394	1494	1594	1694
1300	1244	644	744	844	944	1044	1144	1244	1344	1444	1544	1644

- utiliser une tringle DS6888, DS7231, DS7245 ou DS6891
- utiliser une tringle DS6888 ou DS7245
- utiliser deux tringles DS6888 ou DS7245



"DUALIS" Fermeture d'urgence

Crémone pompier encastrée à poignée tournante

Conforme à la norme EN 179

Gâche optionnelle
DS6847



Guide



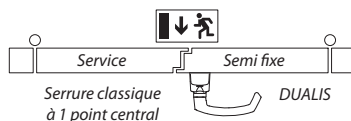
Tringles
DS7221
DS7222



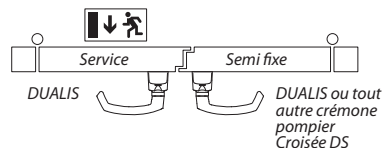
Pour toute installation sur porte à double action, il est recommandé d'installer un dispositif permettant d'assurer le bon alignement des extrémités de tringles par rapport aux gâches lors de la condamnation de la crémone.

Les crémones "DUALIS" permettent de condamner les vantaux d'une porte située sur une voie d'évacuation à condition de respecter les préconisations suivantes :

Bloc-porte à recouvrement

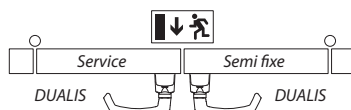


Les deux vantaux sont déclarés issues de secours sous réserve que la manœuvre de la fermeture d'urgence entraîne l'ouverture du vantail de service et du vantail semi-fixe.



Le vantail principal, seul déclaré issue de secours

Bloc-porte sans recouvrement



Le vantail principal et le semi-fixe sont tout deux déclarés issues de secours.



0333

0333- CPR-160013	2015
EN 179 : 2008	
3 6 6 0 1 4 3 2 A A	

Déclaration de performance n°dop-CDS7220
Disponible sur notre site web à l'adresse :
www.lacroiseeds.fr/files/dop-CDS7220.pdf



Convient à tous types de porte BOIS / ALU / PVC / ACIER

. Crémone rotative sans main pour pose en applique avec vis de fixation cachées (sens de la main à choisir avant mise en place du capotage)

Boîtier



Notice de pose

DS7220 Ensemble crémone comprenant :

- . 1 boîtier
- . 2 guides

DS7221 Tringles aluminium 11,7mm x 11,7mm
2 x 1250mm
Livrées en brut avec insert inox et bouchons de protection du filetage

DS7222 Tringles dito DS7221
1 x 1250mm + 1 x 2500mm



DS6849 Réducteur M10 / M8 pour tige fileté M8 non fournie

Fermé

Ouvert

Tringles
DS7221
DS7222

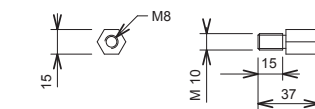
Guide

Gâche optionnelle
DS6856
Autres gâches,
voir page 123

Calage éventuel
de la gâche,
voir page 122

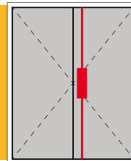
Il est possible de monter la poignée en position verticale (voir la notice de pose fournie dans la boîte)

Dans le cas d'une utilisation réglementaire en fermeture d'urgence, la manœuvre doit se faire du haut vers le bas.



"DUALIS" Fermeture d'urgence

Crémone pompier encastrée à poignée tournante



Conforme à la norme EN 179

Fonctions

- . Ouverture logique par rotation 1/4 de tour
- . Visualisation ouvert / fermé par signalétique VERT / ROUGE
- . Manoeuvrable de l'extérieur par carré de 8mm
- . Fournie à main Gauche
- . Inversion rapide du sens de la main lors du montage

Matériaux utilisés

- . Mécanisme central en zamak avec composant en acier zingué et inox.
- . Capot et béquille thermolaqués.
- . Indicateur visuel en matériau de synthèse teinté dans la masse
- . Tringlerie en aluminium extrudé thermolaqué.
- . Guides de tringle en zamak thermolaqué avec insert en matériau de synthèse.
- . Cales de compensation en matériau de synthèse.
- . Gâches haute et basse en zamak thermolaqué.

Recommandations

Vérifier :

- . la fixation du boîtier,
- . la profondeur du trou de la gâche basse pour éviter de forcer sur la poignée si la tringle est en butée au fond du trou,
- . l'alignement des tringles par rapport aux gâches,
- . l'exécution des chanfreins en bout des tringles.

Ne pas se servir des crémones pour le blocage du vantail en position d'ouverture à 90°

Cette crémone est recommandée pour une pose sur porte à frappe dite "Simple Action" équipée de paumelles.

La **CROISÉE DS** n'ayant pas connaissance des applications de ce produit, sa responsabilité ne pourra être engagée en cas de prescription et/ou d'interchangeabilité incorrecte ou incompatible avec l'utilisation des portes.



Domaine d'application

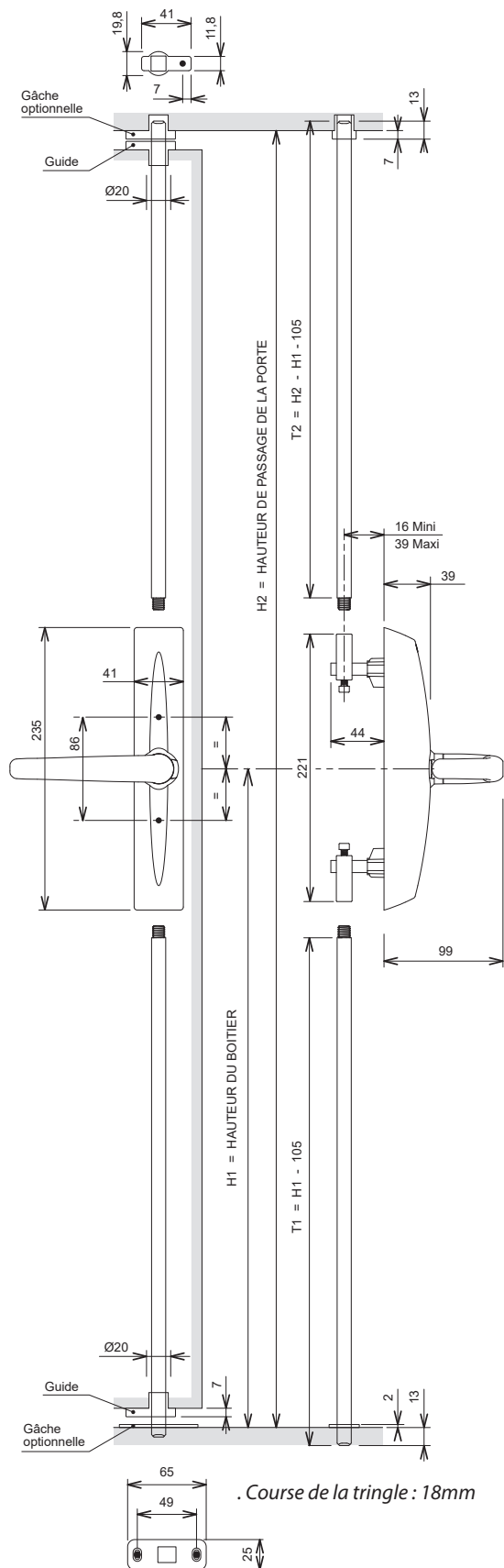
La "DUALIS" convient à tous types de porte BOIS/ALU/PVC/ACIER montées sur pivot ou sur paumelles, n'excédant pas 200kg et de dimensions inférieures ou égales à 3000mm de haut / 1320mm de large. Elle peut être utilisée sans restrictions sur tout type de porte non située sur un dégagement réglementaire, non coupe-feu et non étanche aux fumées.

Longueur des tringles

		H2										
		2000	2100	2200	2300	2400	2500	2600	2700	2800	2900	3000

H1	T1	T2										
		795	995	1095	1195	1295	1395	1495	1595	1695	1795	1895
900	795	995	1095	1195	1295	1395	1495	1595	1695	1795	1895	1995
950	845	945	1045	1145	1245	1345	1445	1545	1645	1745	1845	1945
1000	895	895	995	1095	1195	1295	1395	1495	1595	1695	1795	1895
1050	945	845	945	1045	1145	1245	1345	1445	1545	1645	1745	1845
1100	995	795	895	995	1095	1195	1295	1395	1495	1595	1695	1795
1150	1045	745	845	945	1045	1145	1245	1345	1445	1545	1645	1745
1200	1095	695	795	895	995	1095	1195	1295	1395	1495	1595	1695
1250	1145	645	745	845	945	1045	1145	1245	1345	1445	1545	1645
1300	1195	595	695	795	895	995	1095	1195	1295	1395	1495	1595

-  utiliser la tringle DS7221
-  utiliser la tringle DS7222



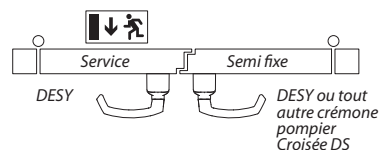
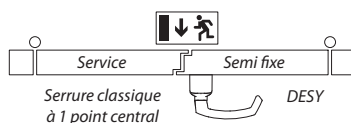
"DESY" Fermeture d'urgence

Crémone pompier en applique à poignée tournante

Conforme à la norme EN 179

Les crémones "DUALIS" permettent de condamner les vantaux d'une porte située sur une voie d'évacuation à condition de respecter les préconisations suivantes :

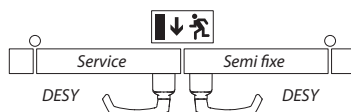
Bloc-porte à recouvrement



Les deux vantaux sont déclarés issues de secours sous réserve que la manoeuvre de la fermeture d'urgence entraîne l'ouverture du vantail de service et du vantail semi-fixe.

Le vantail principal, seul déclaré issue de secours

Bloc-porte sans recouvrement



Le vantail principal et le semi-fixe sont tout deux déclarés issues de secours.



0333

0333- CPR-160013	2015								
EN 179 : 2008									
3	6	6	0	1	4	3	2	A	A

Déclaration de performance n°dop-CDS8509

Disponible sur notre site web à l'adresse :

www.lacroiseeds.fr/files/dop-CDS8509.pdf



Convient à tous types de porte BOIS / ALU / PVC / ACIER

. Crémone rotative sans main pour pose en applique avec vis de fixation cachées (sens de la main à choisir avant mise en place du capotage)



Notice de pose

DS8509 Ensemble en 2300mm recoupable comprenant :

- . 1 boîtier
- . 1 gâche basse
- . 1 gâche haute + 3 cales (ep. 3 / 4 / 5mm)

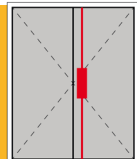
DS8510 Ensemble en 2500mm recoupable comprenant :

- . 1 boîtier
- . 1 gâche basse
- . 1 gâche haute + 3 cales (ep. 3 / 4 / 5mm)



Il est possible de monter la poignée en position verticale (voir la notice de pose fournie dans la boîte)

Dans le cas d'une utilisation réglementaire en fermeture d'urgence, la manoeuvre doit se faire du haut vers le bas.



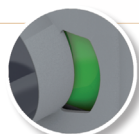
Gâche haute
DS6886

Autre gâche, voir page 123

Fermé



Ouvert



Gâche basse
DS6856

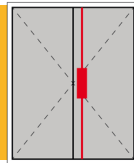
Autre gâche, voir page 123



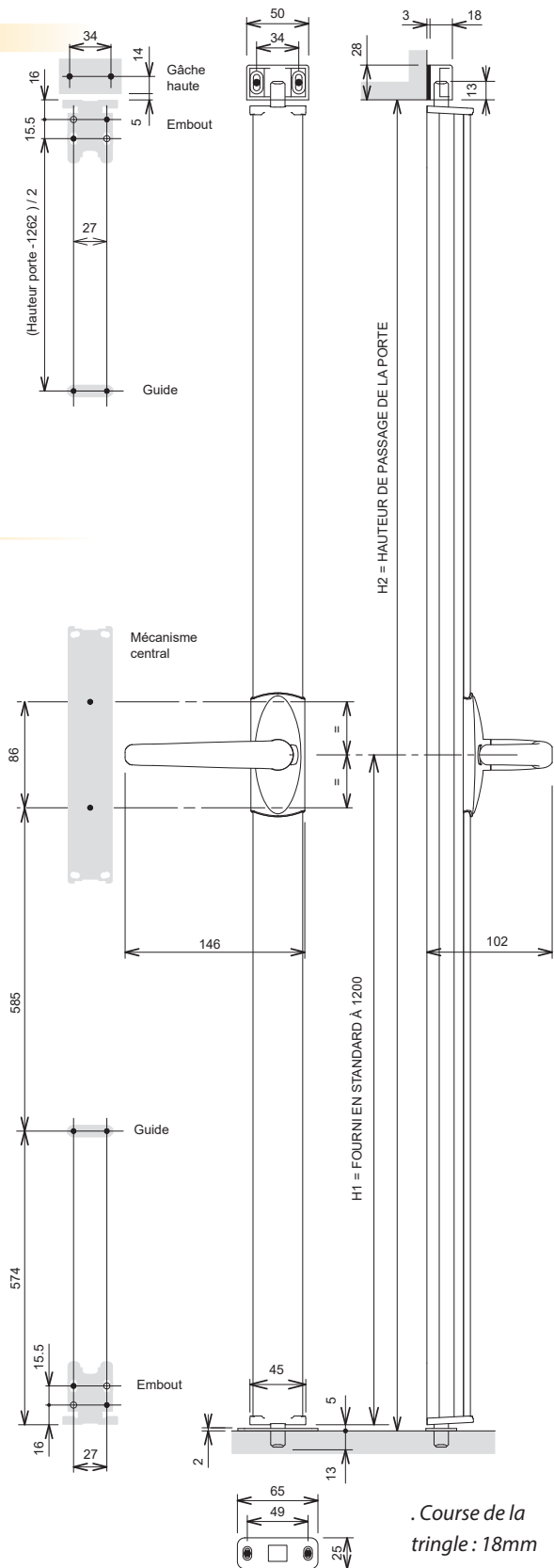
Calage éventuel de la gâche, voir page 122

"DESY" Fermeture d'urgence

Crémone pompier en applique à poignée tournante



Conforme à la norme EN 179



Fonctions

- . Ouverture logique par rotation 1/4 de tour
- . Visualisation ouvert / fermé par signalétique VERT / ROUGE
- . Manœuvrable de l'extérieur par carré de 8mm
- . Fournie à main Gauche
- . Inversion rapide du sens de la main lors du montage

Matériaux utilisés

- . Mécanisme central en zamak avec composants en acier zingué et inox.
- . Capot et béquille thermolaqués.
- . Indicateur visuel en matériau de synthèse teinté dans la masse
- . Tringlerie en aluminium extrudé.
- . Guides de tringle en matériau de synthèse.
- . Gâche haute en aluminium thermolaqué avec cales de compensation en matériau de synthèse.
- . Gâche de sol en inox.

Recommandations

Vérifier :

- . la fixation du boîtier,
- . la profondeur du trou de la gâche basse pour éviter de forcer sur la poignée si la tringle est en butée au fond du trou,
- . l'alignement des tringles par rapport aux gâches,
- . l'exécution des chanfreins en bout des tringles.

Ne pas se servir des crémones pour le blocage du vantail en position d'ouverture à 90°

La **CROISÉE DS** n'ayant pas connaissance des applications de ce produit, sa responsabilité ne pourra être engagée en cas de prescription et/ou d'interchangeabilité incorrecte ou incompatible avec l'utilisation des portes.

Domaine d'application

La "DESY" convient à tous types de porte BOIS/ALU/PVC/ACIER montées sur pivot ou sur paumelles, n'excédant pas 200kg et de dimensions inférieures ou égales à 2520mm de haut / 1320mm de large.

Elle peut être utilisée sans restrictions sur tout type de porte non située sur un dégagement réglementaire, non coupe-feu et non étanche aux fumées.

"DÉESSE"

Crémone pompier en applique à levier

Conforme à la norme NFP 26.303

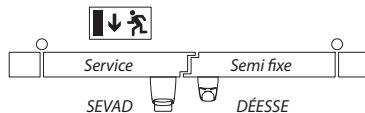
Les crémones "DÉESSE" permettent de condamner le vantail semi-fixe d'une porte à 2 vantaux dont le vantail de service peut être déclaré "issue de secours" (pour des raisons de sécurité, il est important de s'assurer que le verrouillage du vantail semi-fixe n'entrave en aucun cas le fonctionnement du vantail de service).

Gâche haute
DS6886
Autre gâche, voir page 123

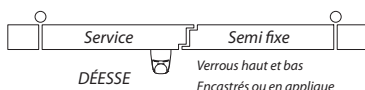


Guide
DS6885

Tringles
DS6888
DS6891
DS7231
DS7245



Les crémones "DÉESSE" peuvent également équiper tout type de porte (1 ou 2 vantaux) autre que les issues de secours sur voie d'évacuation.



Convient à tous types de porte **BOIS / ALU / PVC / ACIER**

. Crémone à levier pour pose en applique

◀ **DS6887** Ensemble crémone comprenant :

- . 1 boîtier
- . 4 guides
- . 1 gâche basse
- . 1 gâche haute + 3 cales (ep. 3 / 4 / 5mm)



Notice de pose

Boîtier



DS6888 Tringle aluminium 11,7mm x 11,7mm
1 x 2500mm (avec pions de glissement)

DS7231 Tringle aluminium 11,7mm x 11,7mm
2 x 1250mm (avec pions de glissement)

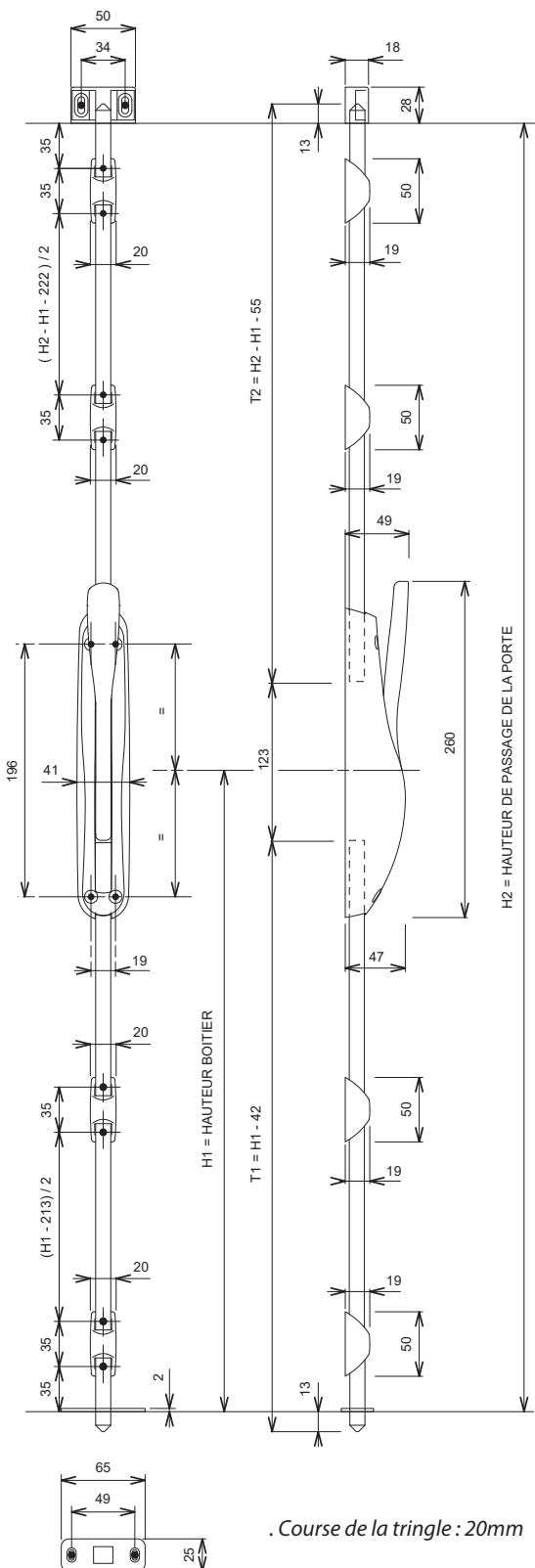
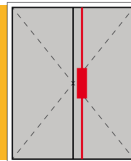
DS7245 Tringle acier Ø12mm
1 x 2500mm (avec pions de glissement)

DS6891 Tringle acier Ø12mm
2 x 1300mm (avec pions de glissement)

Gâche basse
DS6856
Autres gâches,
voir page 123



Calage éventuel
de la gâche,
voir page 122



Fonctions

- . Ouverture logique par basculement 1/2 tour
- . Tringles identiques aux fermetures "DUALIS" et "DEFY"

Matériaux utilisés

- . Mécanisme central en aluminium.
- . Capot et béquille en aluminium thermolaqué.
- . Tringlerie en aluminium extrudé thermolaqué.
- . Guides de tringle en aluminium thermolaqué avec insert en matériau de synthèse.
- . Gâche haute en aluminium thermolaqué avec cales de compensation en matériau de synthèse.
- . Gâche de sol en inox.

Recommandations

Vérifier :

- . la fixation du boîtier,
- . la profondeur du trou de la gâche basse pour éviter de forcer sur la poignée si la tringle est en butée au fond du trou,
- . l'alignement des tringles par rapport aux gâches,
- . l'exécution des chanfreins en bout des tringles.

Ne pas se servir des crémones pour le blocage du vantail en position d'ouverture à 90°

La **CROISÉE DS** n'ayant pas connaissance des applications de ce produit, sa responsabilité ne pourra être engagée en cas de prescription et/ou d'interchangeabilité incorrecte ou incompatible avec l'utilisation des portes.

Longueur des tringles

H1	T1	H2										
		2000	2100	2200	2300	2400	2500	2600	2700	2800	2900	3000
900	859	1046	1146	1246	1346	1446	1546	1646	1746	1846	1946	2046
950	909	996	1096	1196	1296	1396	1496	1596	1696	1796	1896	1996
1000	959	946	1046	1146	1246	1346	1446	1546	1646	1746	1846	1946
1050	1009	896	996	1096	1196	1296	1396	1496	1596	1696	1796	1896
1100	1059	846	946	1046	1146	1246	1346	1446	1546	1646	1746	1846
1150	1109	796	896	996	1096	1196	1296	1396	1496	1596	1696	1796
1200	1159	746	846	946	1046	1146	1246	1346	1446	1546	1646	1746
1250	1209	696	796	896	996	1096	1196	1296	1396	1496	1596	1696
1300	1259	646	746	846	946	1046	1146	1246	1346	1446	1546	1646

- utiliser les tringles DS6888, DS7231, DS7245 ou DS6891
- utiliser les tringles DS6888 ou DS7245
- nécessite une tringle supplémentaire DS6888 ou DS7245

"DEFY"

Crémone pompier en applique à translation

Conforme à la norme NFP 26.303

Gâche haute
DS6886

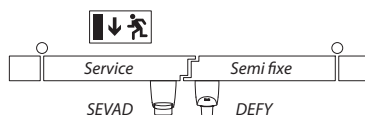
Autre gâche, voir page 123



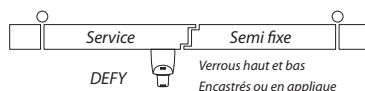
Guide
DS6885

Tringles
DS6888
DS6891
DS7231
DS7245

Les crémones "DEFY" permettent de condamner le vantail semi-fixe d'une porte à 2 vantaux dont le vantail de service peut être déclaré "issue de secours" (pour des raisons de sécurité, il est important de s'assurer que le verrouillage du vantail semi-fixe n'entrave en aucun cas le fonctionnement du vantail de service).



Les crémones "DEFY" peuvent également équiper tout type de porte (1 ou 2 vantaux) autre que les issues de secours sur voie d'évacuation.



Convient à tous types de porte BOIS / ALU / PVC / ACIER

. Boîtiers identiques pour modèles à condamnation (par demi-cylindre européen 30/10 non fourni)

DS5211 Ensemble sans main comprenant :

- . 1 boîtier (enjoliveur non percé)
- . 4 guides
- . 1 gâche basse
- . 1 gâche haute + 3 cales (ep. 3 / 4 / 5mm)
- . 1 sachet visserie



DS5211 G Dito DS5211 avec enjoliveur percé à gauche

DS5211 D Dito DS5211 avec enjoliveur percé à droite

DS5212 Enjoliveur seul non percé

DS5212 G Enjoliveur seul percé à Gauche

DS5212 D Enjoliveur seul percé à Droite

DS6888 Tringle aluminium 11,7mm x 11,7mm
1 x 2500mm (avec pions de glissement)

DS7231 Tringles aluminium 11,7mm x 11,7mm
2 x 1250mm (avec pions de glissement)

DS7245 Tringle acier Ø12mm
1 x 2500mm (avec pions de glissement)

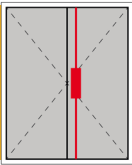
DS6891 Tringles acier Ø12mm
2 x 1300mm (avec pions de glissement)

Gâche basse
DS6856
Autres gâches,
voir page 123

Calage éventuel
de la gâche,
voir page 122



Boîtier



Fonctions

- . Ouverture logique par translation
- . Tringles identiques aux fermetures "DÉESSE" et "DUALIS"
- . Versions à condamnation par 1/2 cylindre européen à panneton DIN (30/10), **non fourni**
- . Version à clé par simple usinage de l'enjoliveur (1 seul stock)
- . Ergonomie évitant tous risques d'accrochage
- . Visualisation ouvert / fermé par signalétique VERT / ROUGE

Matériaux utilisés

- . Supports et mécanismes en zamak.
- . Enjoliveur en matériau de synthèse thermolaqué.
- . Poignée en matériau de synthèse teinté dans la masse.
- . Tringlerie en aluminium extrudé thermolaqué.
- . Guides de tringle en aluminium thermolaqué avec insert en matériau de synthèse.
- . Gâche haute en aluminium thermolaqué avec cales de compensation en matériau de synthèse.
- . Gâche de sol en inox.

Recommandations

Vérifier :

- . la fixation du boîtier,
- . la profondeur du trou de la gâche basse pour éviter de forcer sur la poignée si la tringle est en butée au fond du trou,
- . l'alignement des tringles par rapport aux gâches,
- . l'exécution des chanfreins en bout des tringles.

Ne pas se servir des crémones pour le blocage du vantail en position d'ouverture à 90°

La **CROISÉE DS** n'ayant pas connaissance des applications de ce produit, sa responsabilité ne pourra être engagée en cas de prescription et/ou d'interchangeabilité incorrecte ou incompatible avec l'utilisation des portes.

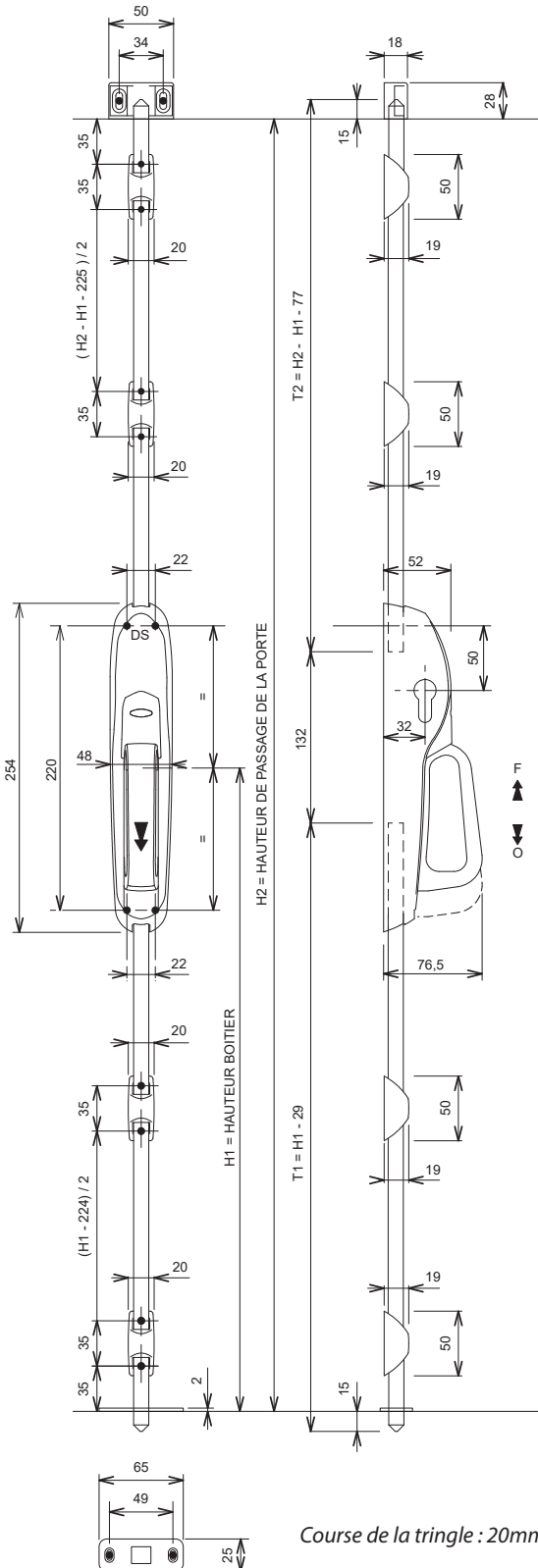
La fonction barillet utilisée sur certaines portes peut être soumise à une acceptation des commissions de sécurité. L'utilisation de cette fonction est dictée par un besoin et cette décision ne peut être prise qu'en connaissance de cause. De part ce choix, le prescripteur ou l'utilisateur en assume l'entière responsabilité. La **CROISÉE DS** décline toute responsabilité en cas de mauvaise utilisation ou d'application de ce dispositif.

Longueur des tringles

		H2										
		2000	2100	2200	2300	2400	2500	2600	2700	2800	2900	3000

H1	T1	T2										
900	871	1023	1123	1223	1323	1423	1523	1623	1723	1823	1923	2023
950	921	973	1073	1173	1273	1373	1473	1573	1673	1773	1873	1973
1000	971	923	1023	1123	1223	1323	1423	1523	1623	1723	1823	1923
1050	1021	873	973	1073	1173	1273	1373	1473	1573	1673	1773	1873
1100	1071	823	923	1023	1123	1223	1323	1423	1523	1623	1723	1823
1150	1121	773	873	973	1073	1173	1273	1373	1473	1573	1673	1773
1200	1171	723	823	923	1023	1123	1223	1323	1423	1523	1623	1723
1250	1221	673	773	873	973	1073	1173	1273	1373	1473	1573	1673
1300	1271	623	723	823	923	1023	1123	1223	1323	1423	1523	1623

- utiliser les tringles DS6888, DS7231, DS7245 ou DS6891
- utiliser les tringles DS6888 ou DS7245
- nécessite une tringle supplémentaire DS6888 ou DS7245



Course de la tringle : 20mm

CRÉMONE POMPIER

Crémone encastrée à poignée tournante

Conforme à la norme NFP 26.303

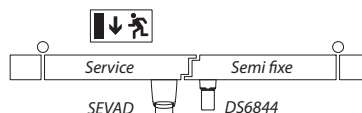
Gâche optionnelle

DS6847

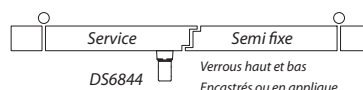
Guide



Les crémones DS6844 permettent de condamner le vantail semi-fixe d'une porte à 2 vantaux dont le vantail de service peut être déclaré "issue de secours" (pour des raisons de sécurité, il est important de s'assurer que le verrouillage du vantail semi-fixe n'entrave en aucun cas le fonctionnement du vantail de service).



Les crémones DS6844 peuvent également équiper tout type de porte (1 ou 2 vantaux) autre que les issues de secours sur voie d'évacuation.



Pour toute installation sur porte à double action, il est recommandé d'installer un dispositif permettant d'assurer le bon alignement des extrémités de tringles par rapport aux gâches lors de la condamnation de la crémone.



Convient à tous types de porte **BOIS / ALU / PVC / ACIER**

. Crémone rotative pour pose en applique (le sens de la main peut être changer)

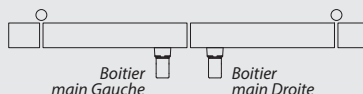
DS6844 -D/G  Ensemble crémone comprenant :

- . 1 boîtier (Droit ou Gauche)
- . 2 embouts
- . 2 guides



LES INFOS DE L'EXPERT

D/G : comporte une main, Droite ou Gauche, à préciser lors de la commande.



Boîtier Gauche

Embout

Embout

Tringles
DS7221
DS7222

DS7221

Tringles aluminium 11,7mm x 11,7mm
2 x 1250mm

Livrées en brut avec insert inox et bouchons de protection

DS7222

Tringles aluminium 11,7mm x 11,7mm
1 x 1250mm + 1 x 2500mm

Livrées en brut avec insert inox et bouchons de protection



DS6849

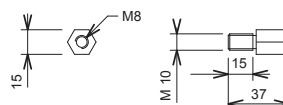
Réducteur M10 / M8 pour tige fileté M8 non fournie

Guide

Gâche basse
DS6856

Autre gâche, voir page 123

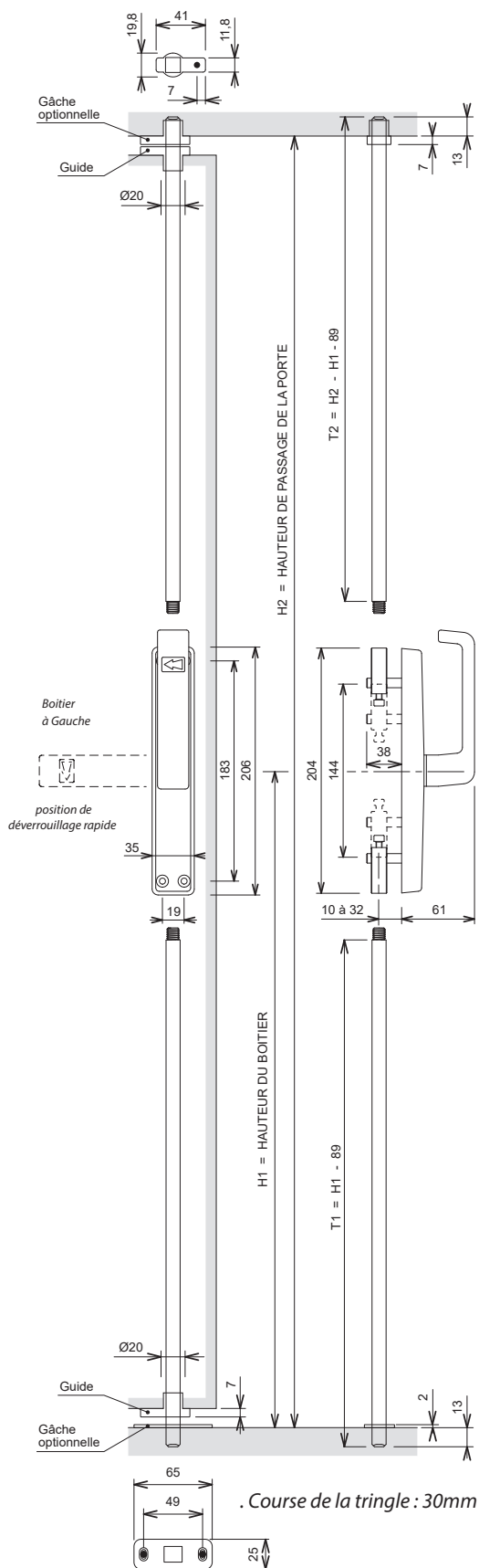
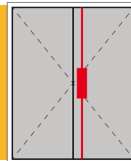
Calage éventuel
de la gâche,
voir page 122



CRÉMONE POMPIER

Crémone encastrée à poignée tournante

Conforme à la norme NFP 26.303



Fonctions

- . Ouverture logique par rotation 1/2 tour
- . Fournie à main Gauche ou Droite
- . Inversion possible du sens de la main

Matériaux utilisés

- . Mécanisme central en zamak et acier zingué.
- . Coffre et béquille en zamak thermolaqué.
- . Tringlerie en aluminium extrudé thermolaqué.
- . Guides de tringle en zamak thermolaqué avec insert en matériau de synthèse.
- . Cales de compensation en matériau de synthèse.
- . Gâches haute et basse en zamak thermolaqué.

Recommandations

Vérifier :

- . la fixation du boîtier,
- . la profondeur du trou de la gâche basse pour éviter de forcer sur la poignée si la tringle est en butée au fond du trou,
- . l'alignement des tringles par rapport aux gâches,
- . l'exécution des chanfreins en bout des tringles.

Ne pas se servir des crémones pour le blocage du vantail en position d'ouverture à 90°

Cette crémone est recommandée pour une pose sur porte à frappe dite "Simple Action" équipée de paumelles.

La **LA CROISÉE DS** n'ayant pas connaissance des applications de ce produit, sa responsabilité ne pourra être engagée en cas de prescription et/ou d'interchangeabilité incorrecte ou incompatible avec l'utilisation des portes.

Longueur des tringles

H1	T1	H2										
		2000	2100	2200	2300	2400	2500	2600	2700	2800	2900	3000
900	811	1011	1111	1211	1311	1411	1511	1611	1711	1811	1911	2011
950	861	961	1061	1161	1261	1361	1461	1561	1661	1761	1861	1961
1000	911	911	1011	1111	1211	1311	1411	1511	1611	1711	1811	1911
1050	961	861	961	1061	1161	1261	1361	1461	1561	1661	1761	1861
1100	1011	811	911	1011	1111	1211	1311	1411	1511	1611	1711	1811
1150	1061	761	861	961	1061	1161	1261	1361	1461	1561	1661	1761
1200	1111	711	811	911	1011	1111	1211	1311	1411	1511	1611	1711
1250	1161	661	761	861	961	1061	1161	1261	1361	1461	1561	1661
1300	1211	611	711	811	911	1011	1111	1211	1311	1411	1511	1611

□ utiliser la tringle DS7221
 ■ utiliser la tringle DS7222

CRÉMONE POMPIER

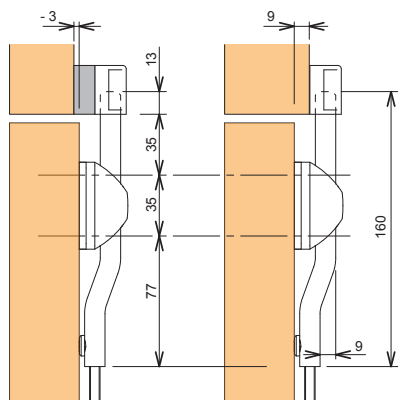
Pièces spéciales

Tringles dévoyées



DS5408 Ensemble tringle "dévoyée 9mm"

- . 1 Guide en aluminium thermolaqué avec insert en matériau de synthèse
- . 1 cale en aluminium thermolaqué
- . 1 tringle en aluminium thermolaqué
- . 1 tige fileté M6 en inox
- . 1 pion en matériau de synthèse.



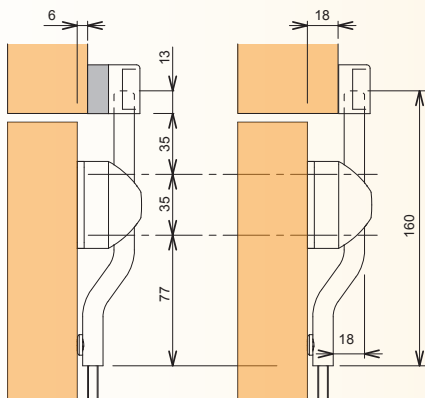
Déport	Calage *
-3 mm	12 mm
0 mm	9 mm
1 mm	8 mm
2 mm	7 mm
4 mm	5 mm
5 mm	4 mm
6 mm	3 mm
9 mm	



* cales de la gâche DS6886 fournie avec les crémones



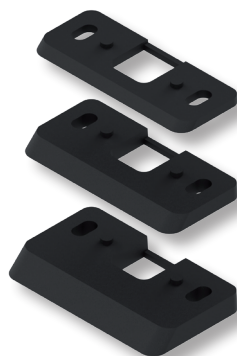
DS5409 Ensemble dito DS5408 en "dévoyée 18mm"



Déport	Calage *
6 mm	12 mm
9 mm	9 mm
10 mm	8 mm
11 mm	7 mm
13 mm	5 mm
14 mm	4 mm
15 mm	3 mm
18 mm	

* cales de la gâche DS6886 fournie avec les crémones

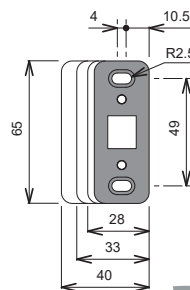
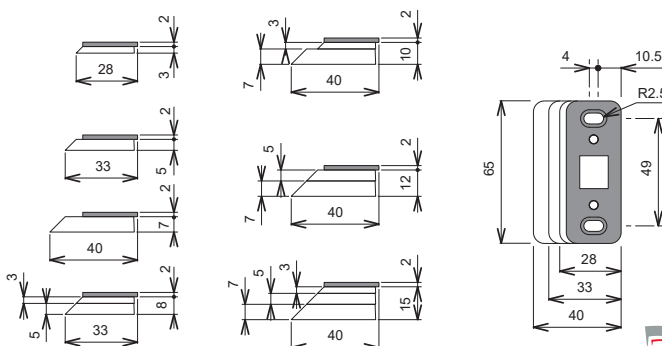
Cales pour la gâche de sol DS6856

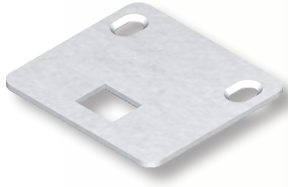
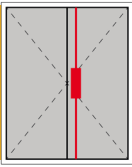


DS6989

Cale de gâche

Kit pour gâche de sol DS6856 (non incluse) comprenant 3 cales (3, 5 et 7mm)

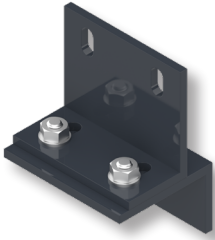
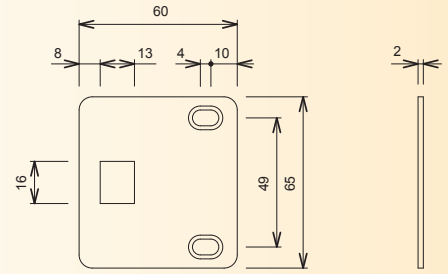




DS5407

Gâche basse

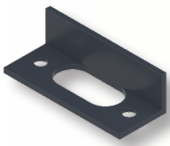
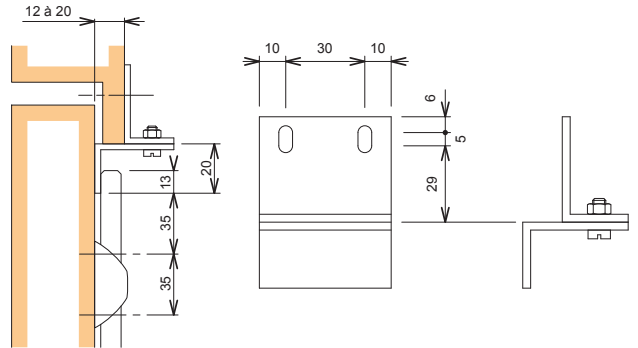
En acier inox
Avec fixation déportée



DS6860

Gâche haute réglable

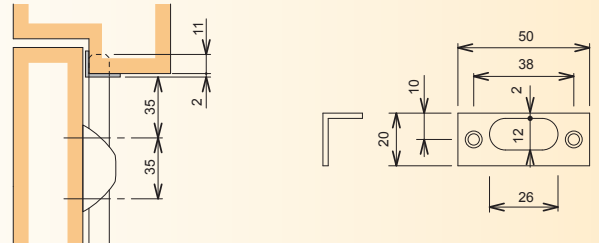
En aluminium thermolaqué
Visserie inox



DS6868

Gâche haute

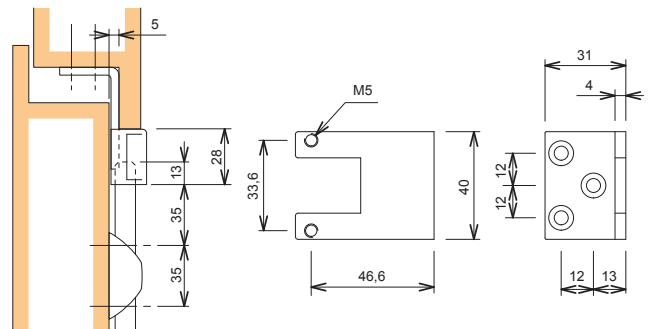
En aluminium thermolaqué



DS6869

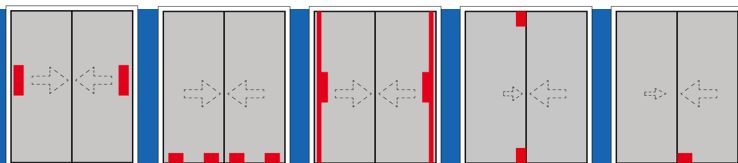
Fixation en acier

Pour gâche haute
DS6886



COULISSANT

Présentation



Afin de répondre à une constante évolution, LA CROISÉE DS a réalisé plusieurs séries d'accessoires correspondants aux demandes des professionnels et se tient à la disposition des diverses professions intéressées pour toute étude d'adaptation soit avant la création des profils, soit avec les profils existants.

POIGNÉES A CARRÉ DE 7MM

En applique		Poignées SENSATION		152
Poignées D-SIGN	126	Poignées SEZAM		154
Poignées D-SIGN Déportée	128	Poignées SLIDE		156
Poignées SABBA	130	Poignées SMASH		158
Poignées SABBA Déportée	132	Poignées SOONA		160
Poignées SABBA Confort	134	Poignées SOONA Mini		162
Poignées SAPHYR	136	Poignées SYMBOLE		164
Poignées SARENA	138	Poignées SYMBOLE Aero		166
Poignées SARENA Confort	140	Encastrées		
Poignées SARENA Mini	142	Poignées SHADOW		168
Poignées SARENA Aero	144	Poignées SOLENOX		169
Poignées SARENA Déportée	146	Poignées SOLÈNE		170
Poignées SARENA Déportée Mini	148	Poignées SOLENA		170
Poignées SÉDUCTION	150			

BOUTON DE MANOEUVRE A CARRÉ DE 7MM

Bouton de manoeuvre SELECT	172
---	-----

ROSACES

Rosaces autocollantes	173	Rosaces à visser	173
-----------------------------	-----	------------------------	-----

FERMETURES MULTIPOINTS A CARRÉ DE 7MM

Crémones SERINOX	174	Crémones SEREINE Modulaire	180
Crémones SEREINE Monobloc	178		

FERMETURES MONOPOINT A CROCHET

En feuillure, avec cylindre européen	182	Gâches à vis pression	186
Encastrées SILÈNE	184	Gâches à fixation en façade	187

AUTRES DISPOSITIFS DE FERMETURE EN APPLIQUE

Fermetures SORGHO	188	Arrêts S'HESTIA Simply	194
Gâches SORGHO	189	Arrêts S'HESTIA Easy control	194
Verrous de condamnation	191	Arrêts S'HESTIA ECC	194
Butées SEHOP , à clé sécurité	192	Cales pour S'HESTIA	195
Limiteur d'ouverture, à clé	193		
Arrêts S'HESTIA Key , à clé	194		

BUTÉES, POIGNÉES ET CUVETTES

Butées SAMBA	196	Poignée de tirage STYL	197
Butée SAMBA Mini	196	Cuvettes de tirage	197

CHARIOTS

Série 4400 , pour profils Aluminium	198	Série SPHINX , pour profils PVC	200
Série SPOT , pour profils Aluminium	199	Série SEPIA , pour profils PVC sans entaille..	201

"D-SIGN"

Poignées en applique

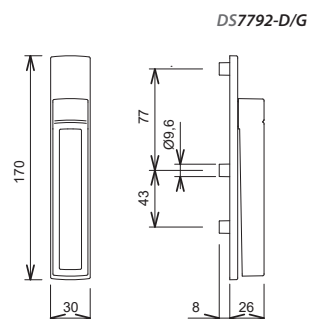
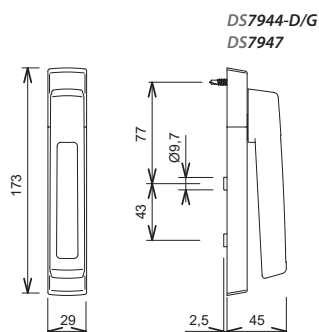
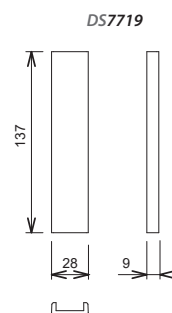
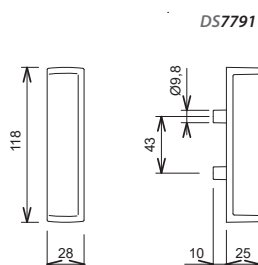
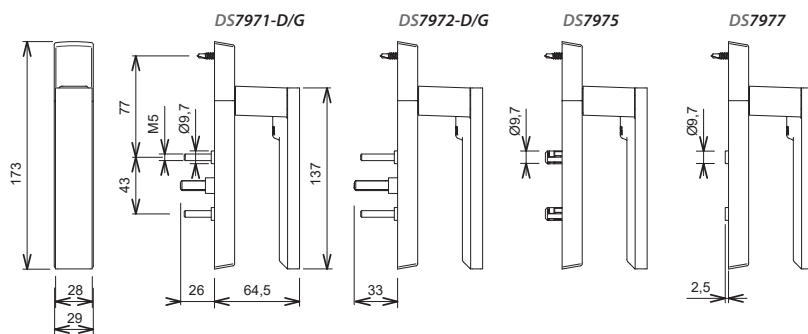
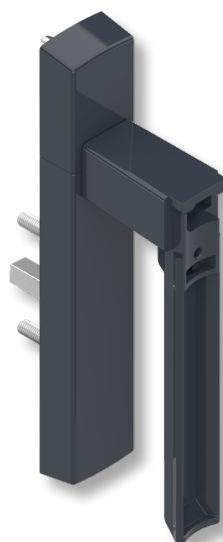
Conforme aux normes EN 13126.3 et EN 13126.19

Brochure commerciale



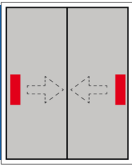
Référence		Montage		Poignée		Manoeuvre		Pour profil de
Poignée	Façade de finition	Simple	Double	Intérieure	Extérieure	Fixe	Mobile	
DS7971-D/G	DS7719	✓	✓	✓			✓	29 à 35mm
DS7972-D/G	DS7719	✓	✓	✓			✓	35 à 49mm
DS7975-D/G	DS7719	✓		✓		✓		
DS7977-D/G	DS7719		✓	✓		✓		
DS7791			✓		✓	✓		
DS7792-D/G			✓		✓		✓	
DS7944-D/G			✓	✓	✓		✓	
DS7947			✓	✓	✓	✓		

D/G : Poignée comportant une main, Droite ou Gauche





"D-SIGN" Exemples de montage



Conforme aux normes EN 13126.3 et EN 13126.19



Application / compatibilité

La manœuvre intuitive 20° basée sur une cinématique breveté et compatible avec toutes les fermetures à carré de 7mm avec rotation 90°.

Fixation invisible assurée par 3 vis



Application / compatibilité

Toute gamme de fenêtre coulissante à l'horizontale en Aluminium, PVC, Bois ou Mixte.

Tout dispositif de fermeture équipé d'un fouillot pour carré de 7mm à rotation à 90°. Pose de la poignée sur un usinage standard 10/12/10 avec entaxe de 43mm.



Endurance

Endurance 25.000 cycles (selon Norme EN 13126-3)

Couples de manœuvre < 3,5Nm (avec notre dispositif de fermeture **SEREINE**)
Zéro jeu axial
Jeu latéral < 3°



Résistance mécanique

Résistance à la traction excentrée > 1900N
Résistance à la torsion > 50Nm



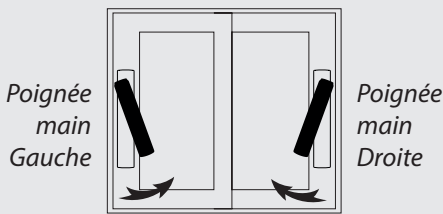
Résistance à la corrosion

Conforme aux exigences du DTU 36.5



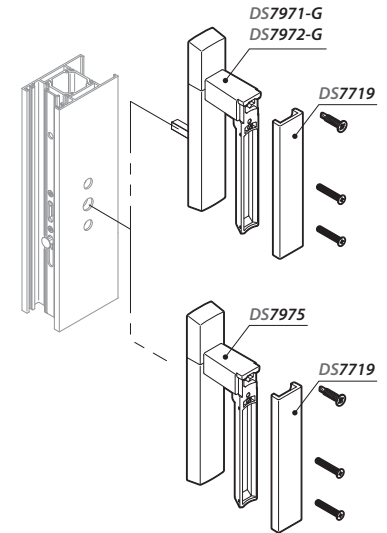
Réversibilité

Poignée comportant une main. Celle-ci peut être inversée avant la pose de la poignée



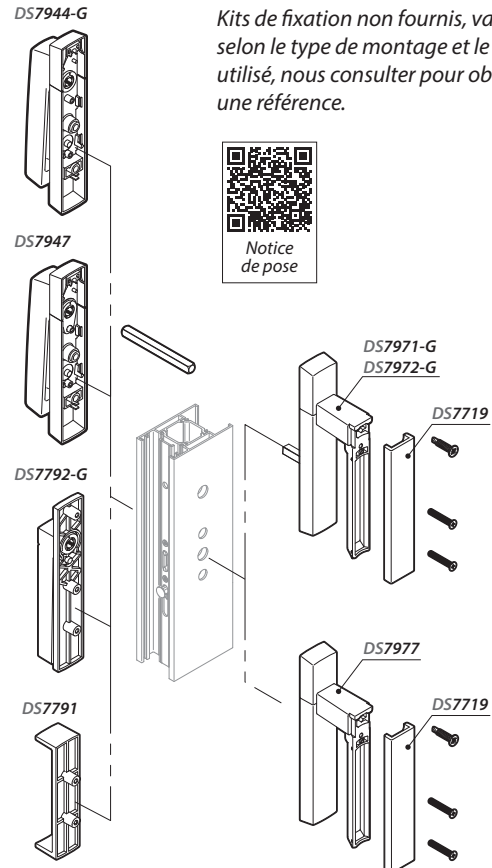
MONTAGES SIMPLES

Vis de fixation fournies.



MONTAGES DOUBLES

Kits de fixation non fournis, variables selon le type de montage et le profil utilisé, nous consulter pour obtenir une référence.



Option

Les poignées intérieures manoeuvrantes **D-SIGN** peuvent être équipées du module **DS-CONNEXT** afin d'indiquer, par signal radio, leur position (ouvertes/fermées) à une box domotique (protocole de communication **Enocean**).



"D-SIGN Déportée"

Poignées en applique

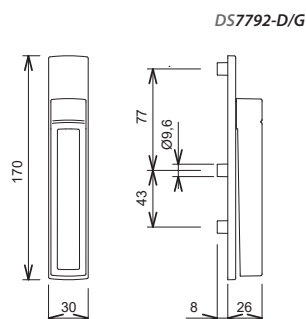
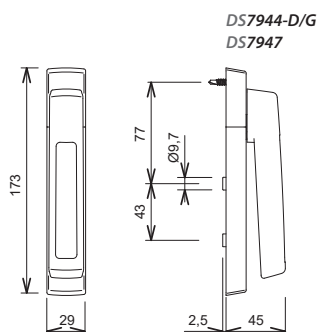
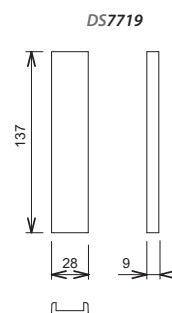
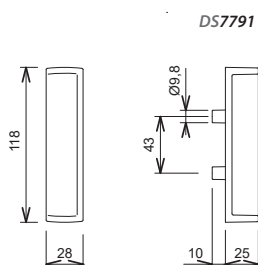
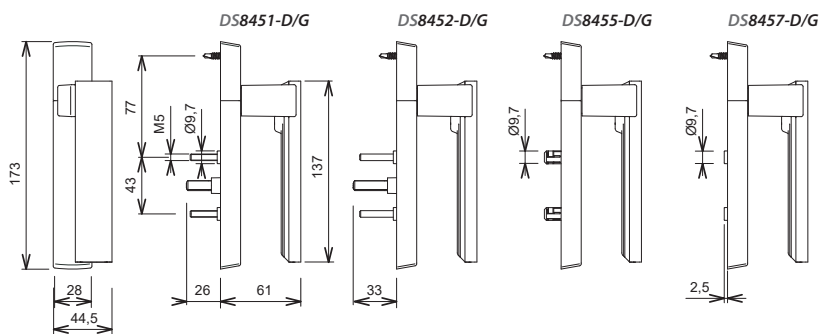
Conforme aux normes EN 13126.3 et EN 13126.19

Brochure commerciale



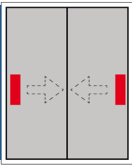
Référence		Montage		Poignée		Manoeuvre		Pour profil de
Poignée	Façade de finition	Simple	Double	Intérieure	Extérieure	Fixe	Mobile	
DS8451-D/G	DS7719	✓	✓	✓			✓	29 à 35mm
DS8452-D/G	DS7719	✓	✓	✓			✓	35 à 49mm
DS8455-D/G	DS7719	✓		✓		✓		
DS8457-D/G	DS7719		✓	✓		✓		
DS7791			✓		✓	✓		
DS7792-D/G			✓		✓		✓	
DS7944-D/G			✓		✓		✓	
DS7947			✓		✓	✓		

D/G : Poignée comportant une main, Droite ou Gauche





"D-SIGN Déportée" Exemples de montage



Conforme aux normes EN 13126.3 et EN 13126.19



Application / compatibilité

La manœuvre intuitive 20° basée sur une cinématique breveté et compatible avec toutes les fermetures à carré de 7mm avec rotation 90°.

Fixation invisible assurée par 3 vis



Application / compatibilité

Toute gamme de fenêtre coulissante à l'horizontale en Aluminium, PVC, Bois ou Mixte.

Tout dispositif de fermeture équipé d'un fouillot pour carré de 7mm à rotation à 90°. Pose de la poignée sur un usinage standard 10/12/10 avec entaxe de 43mm.



Endurance

Endurance 25.000 cycles (selon Norme EN 13126-3)

Couples de manœuvre < 3,5Nm (avec notre dispositif de fermeture **SEREINE**)
Zéro jeu axial
Jeu latéral < 3°



Résistance mécanique

Résistance à la traction excentrée > 1900N
Résistance à la torsion > 50Nm



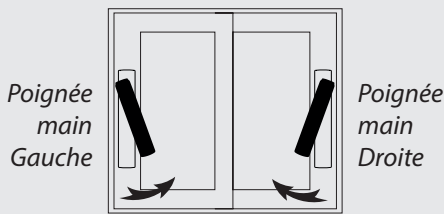
Résistance à la corrosion

Conforme aux exigences du DTU 36.5



Réversibilité

Poignée comportant une main. Celle-ci peut être inversée avant la pose de la poignée

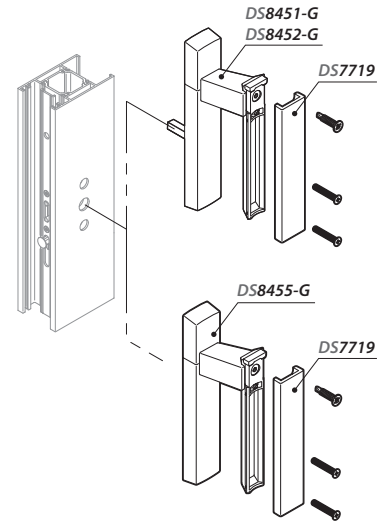


MONTAGES SIMPLES

Vis de fixation fournies.



Notice de pose

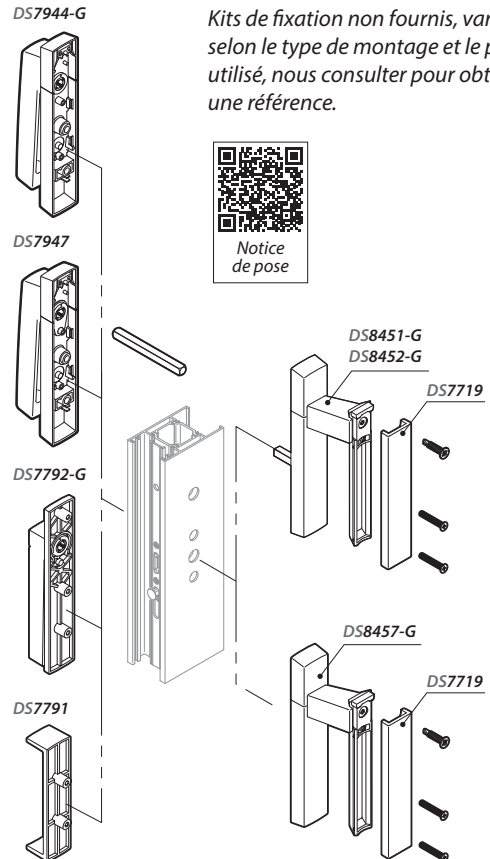


MONTAGES DOUBLES

Kits de fixation non fournis, variables selon le type de montage et le profil utilisé, nous consulter pour obtenir une référence.



Notice de pose



Option

Les poignées intérieures manoeuvrantes **D-SIGN Déportée** peuvent être équipées du module **DS-CONNEKT** afin d'indiquer, par signal radio, leur position (ouvertes/fermées) à une box domotique (protocole de communication **EnOcean**).



enocean®

"SABBA"

Poignées 20° en applique

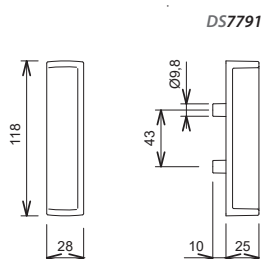
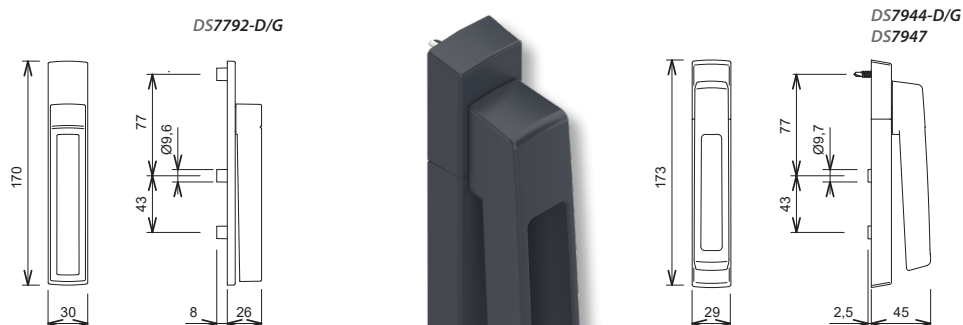
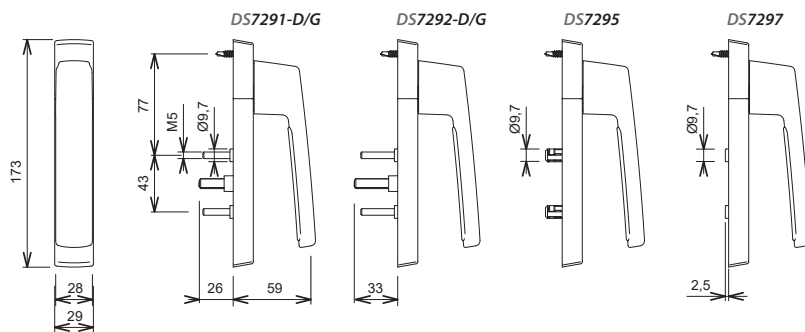
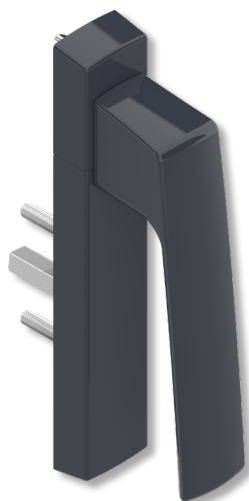
Conforme aux normes EN 13126.3 et EN 13126.19

Brochure commerciale



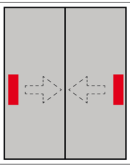
Référence	Montage		Poignée		Manoeuvre		Pour profil de
	Simple	Double	Intérieure	Extérieure	Fixe	Mobile	
DS7291-D/G	✓	✓	✓			✓	29 à 35mm
DS7292-D/G	✓	✓	✓			✓	35 à 49mm
DS7295	✓		✓		✓		
DS7297		✓	✓		✓		
DS7791		✓		✓	✓		
DS7792-D/G		✓		✓		✓	
DS7944-D/G		✓		✓		✓	
DS7947		✓		✓	✓		

D/G : Poignée comportant une main, Droite ou Gauche





"SABBA" Exemples de montage



Conforme aux normes EN 13126.3 et EN 13126.19



Application / compatibilité

La manœuvre intuitive 20° basée sur une cinématique breveté et compatible avec toutes les fermetures à carré de 7mm avec rotation 90°.

Fixation invisible assurée par 3 vis



Application / compatibilité

Toute gamme de fenêtre coulissante à l'horizontale en Aluminium, PVC, Bois ou Mixte.

Tout dispositif de fermeture équipé d'un fouillot pour carré de 7mm à rotation à 90°. Pose de la poignée sur un usinage standard 10/12/10 avec entaxe de 43mm.



Endurance

Endurance 25.000 cycles (selon Norme EN 13126-3)

Couples de manœuvre < 3,5Nm (avec notre dispositif de fermeture **SEREINE**)
Zéro jeu axial
Jeu latéral < 3°



Résistance mécanique

Résistance à la traction excentrée > 1900N
Résistance à la torsion > 50Nm



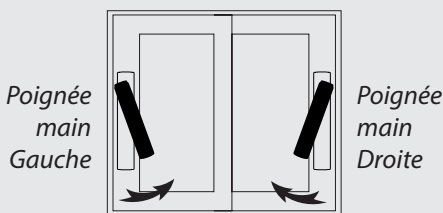
Résistance à la corrosion

Conforme aux exigences du DTU 36.5



Réversibilité

Poignée comportant une main. Celle-ci peut être inversée avant la pose de la poignée

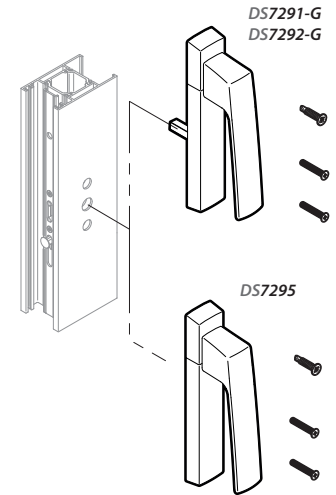


MONTAGES SIMPLES

Vis de fixation fournies.



Notice de pose

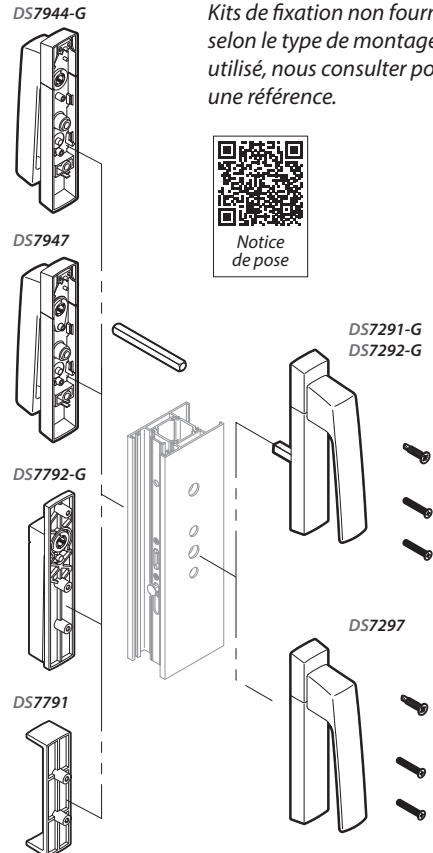


MONTAGES DOUBLES

Kits de fixation non fournis, variables selon le type de montage et le profil utilisé, nous consulter pour obtenir une référence.



Notice de pose



Option

Les poignées intérieures manoeuvrantes **SABBA** peuvent être équipées du module **DS-CONNECT** afin d'indiquer, par signal radio, leur position (ouvertes/fermées) à une box domotique (protocole de communication **Enocean**).



enocean®

"SABBA Déportée"

Poignées 20° en applique

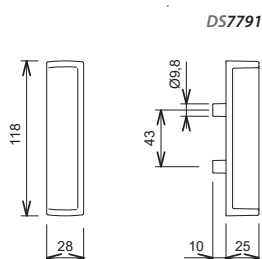
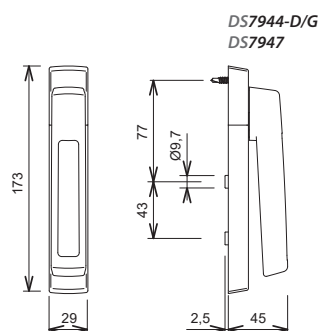
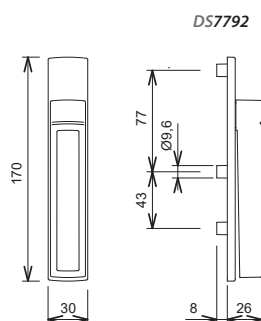
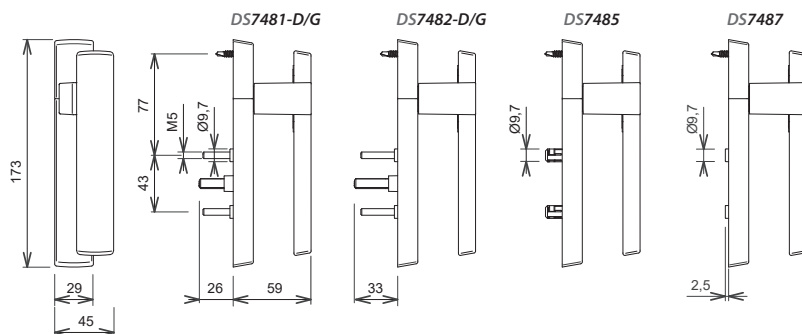
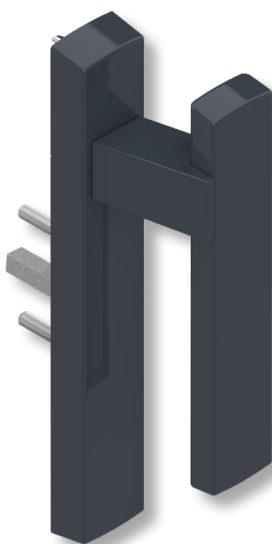
Conforme aux normes EN 13126.3 et EN 13126.19

Brochure commerciale



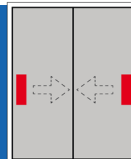
Référence	Montage		Poignée		Manoeuvre		Pour profil de
	Simple	Double	Intérieure	Extérieure	Fixe	Mobile	
DS7481-D/G	✓	✓	✓			✓	29 à 35mm
DS7482-D/G	✓	✓	✓			✓	35 à 49mm
DS7485-D/G	✓		✓		✓		
DS7487-D/G		✓	✓		✓		
DS7791		✓		✓	✓		
DS7792-D/G		✓		✓		✓	
DS7944-D/G		✓		✓		✓	
DS7947		✓		✓	✓		

D/G : Poignée comportant une main, Droite ou Gauche



"SABBA Déportée" Exemples de montage

Conforme aux normes EN 13126.3 et EN 13126.19



20°

Application / compatibilité

La manœuvre intuitive 20° basée sur une cinématique breveté et compatible avec toutes les fermetures à carré de 7mm avec rotation 90°.

Fixation invisible assurée par 3 vis



Application / compatibilité

Toute gamme de fenêtre coulissante à l'horizontale en Aluminium, PVC, Bois ou Mixte.

Tout dispositif de fermeture équipé d'un fouillot pour carré de 7mm à rotation à 90°. Pose de la poignée sur un usinage standard 10/12/10 avec entaxe de 43mm.



Endurance

Endurance 25.000 cycles (selon Norme EN 13126-3)

Couples de manœuvre < 3,5Nm (avec notre dispositif de fermeture **SEREINE**)
Zéro jeu axial
Jeu latéral < 3°



Résistance mécanique

Résistance à la traction excentrée > 1900N
Résistance à la torsion > 50Nm



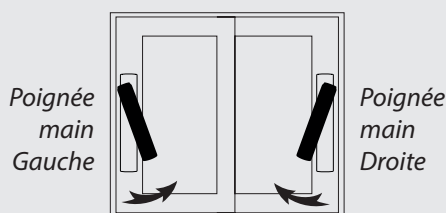
Résistance à la corrosion

Conforme aux exigences du DTU 36.5



Réversibilité

Poignée comportant une main. Celle-ci peut être inversée avant la pose de la poignée



Option

Les poignées intérieures manoeuvrantes **SABBA Déportée** peuvent être équipées du module **DS-CONNEKT** afin d'indiquer, par signal radio, leur position (ouvertes/fermées) à une box domotique (protocole de communication **EnOcean**).

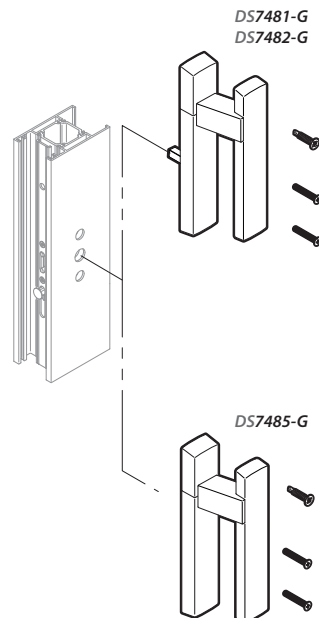


MONTAGES SIMPLES

Vis de fixation fournies.



Notice de pose

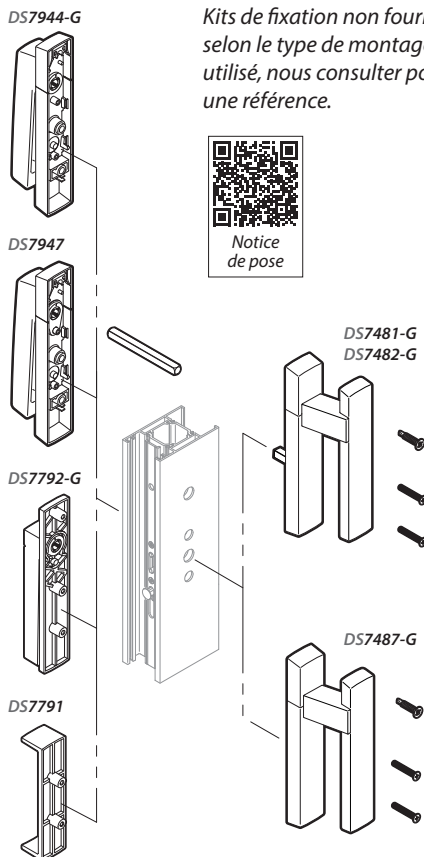


MONTAGES DOUBLES

Kits de fixation non fournis, variables selon le type de montage et le profil utilisé, nous consulter pour obtenir une référence.



Notice de pose



"SABBA Confort"

Poignées 20° en applique

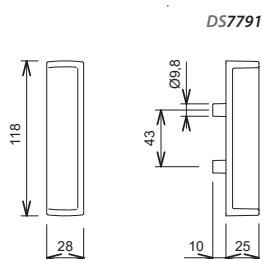
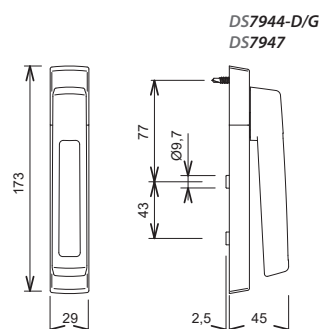
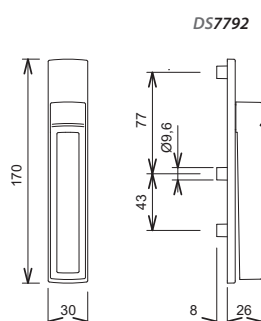
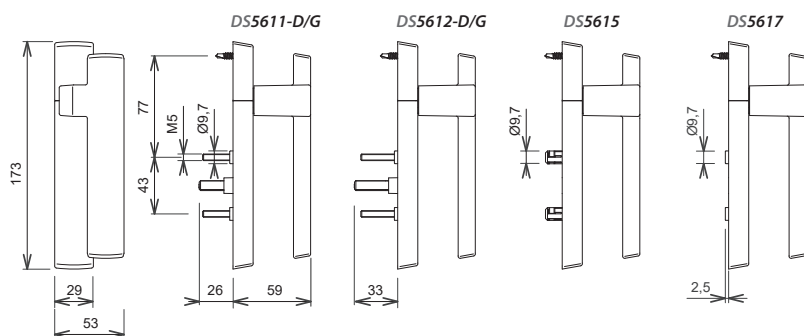
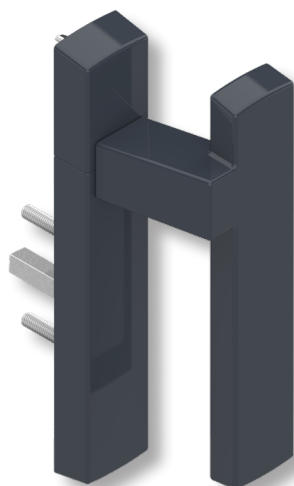
Conforme aux normes EN 13126.3 et EN 13126.19

Brochure commerciale



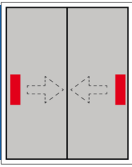
Référence	Montage		Poignée		Manoeuvre		Pour profil de
	Simple	Double	Intérieure	Extérieure	Fixe	Mobile	
DS5611-D/G	✓	✓	✓			✓	29 à 35mm
DS5612-D/G	✓	✓	✓			✓	35 à 49mm
DS5615-D/G	✓		✓		✓		
DS5617-D/G		✓	✓		✓		
DS7791		✓		✓	✓		
DS7792-D/G		✓		✓		✓	
DS7944-D/G		✓		✓		✓	
DS7947		✓		✓	✓		

D/G : Poignée comportant une main, Droite ou Gauche





"SABBA Confort" Exemples de montage



Conforme aux normes EN 13126.3 et EN 13126.19



Application / compatibilité

La manœuvre intuitive 20° basée sur une cinématique breveté et compatible avec toutes les fermetures à carré de 7mm avec rotation 90°.

Fixation invisible assurée par 3 vis



Application / compatibilité

Toute gamme de fenêtre coulissante à l'horizontale en Aluminium, PVC, Bois ou Mixte.

Tout dispositif de fermeture équipé d'un fouillot pour carré de 7mm à rotation à 90°. Pose de la poignée sur un usinage standard 10/12/10 avec entaxe de 43mm.



Endurance

Endurance 25.000 cycles (selon Norme EN 13126-3)

Couples de manœuvre < 3,5Nm (avec notre dispositif de fermeture **SEREINE**)
Zéro jeu axial
Jeu latéral < 3°



Résistance mécanique

Résistance à la traction excentrée > 1900N
Résistance à la torsion > 50Nm



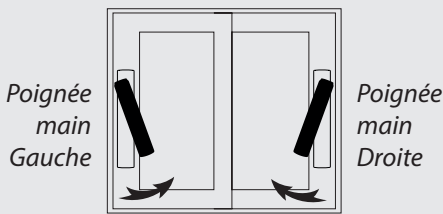
Résistance à la corrosion

Conforme aux exigences du DTU 36.5



Réversibilité

Poignée comportant une main. **Celle-ci ne peut être inversée**



Option

Les poignées intérieures manoeuvrantes **SABBA Déportée** peuvent être équipées du module **DS-CONNEKT** afin d'indiquer, par signal radio, leur position (ouvertes/fermées) à une box domotique (protocole de communication **EnOcean**).

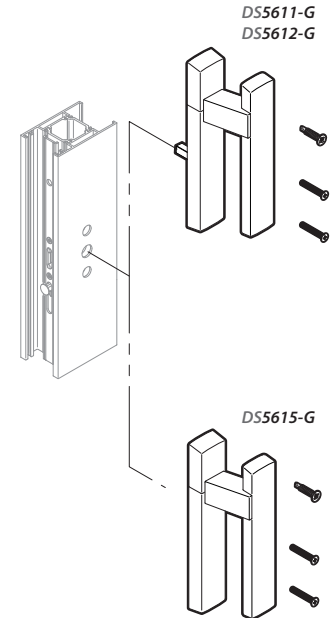


MONTAGES SIMPLES

Vis de fixation fournies.



Notice de pose

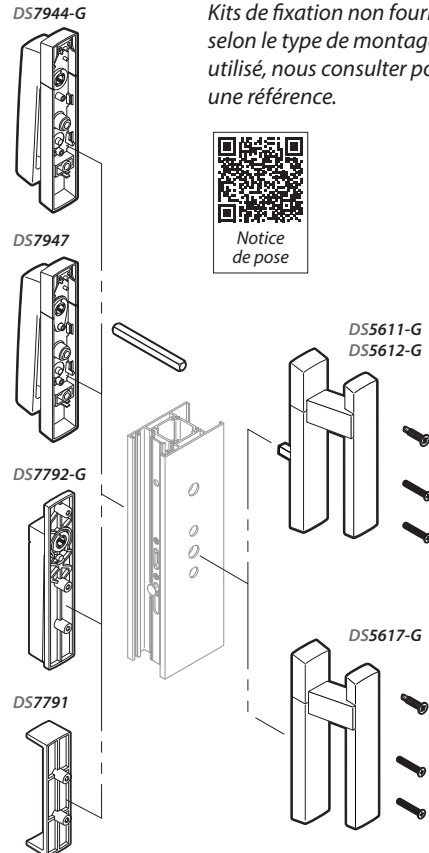


MONTAGES DOUBLES

Kits de fixation non fournis, variables selon le type de montage et le profil utilisé, nous consulter pour obtenir une référence.



Notice de pose



"SAPHYR"

Poignées 20° en applique

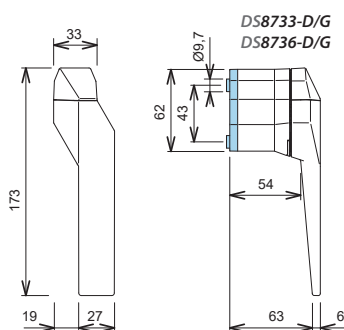
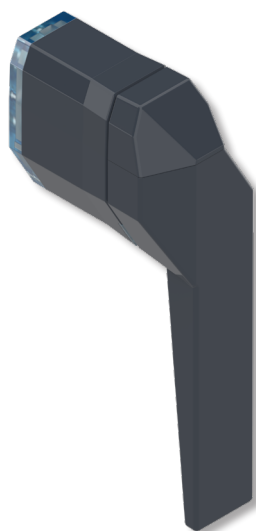
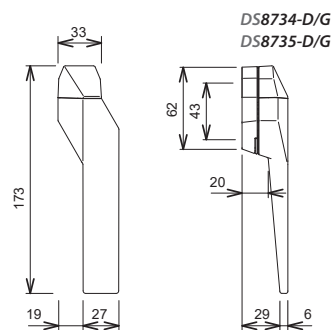
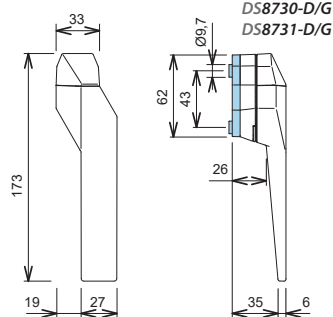
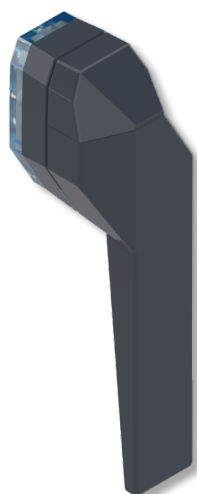
Conforme aux normes EN 13126.3 et EN 13126.19

Brochure commerciale



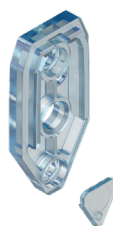
Référence	Montage		Poignée		Manoeuvre	
	Simple	Double	Intérieure	Extérieure	Fixe	Mobile
DS8730-D/G	✓	✓	✓	✓		✓
DS8731-D/G	✓	✓	✓	✓	✓	
DS8733-D/G	✓	✓	✓			✓
DS8734-D/G		✓		✓		✓
DS8735-D/G		✓		✓	✓	
DS8736-D/G	✓	✓	✓		✓	

D/G : Poignée comportant une main, Droite ou Gauche

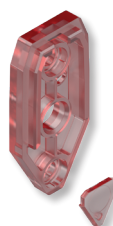


Kits couleur de personnalisation

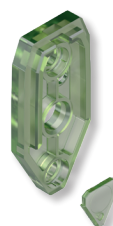
Référence	Teinte
DS8732-023	Saphir
DS8732-052	Rubis
DS8732-907	Émeraude
DS8732-991	Diamant
DS8732-992	Ambre



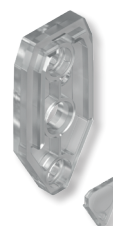
"Saphir"
Équipement
de base



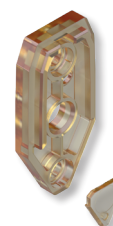
"Rubis"



"Émeraude"



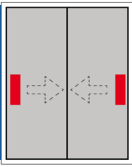
"Diamant"



"Ambre"



"SAPHYR" Exemples de montage



Conforme aux normes EN 13126.3 et EN 13126.19



20° Application / compatibilité

La manœuvre intuitive 20° basée sur une cinématique breveté et compatible avec toutes les fermetures à carré de 7mm avec rotation 90°.

Fixation invisible assurée par 2 vis



Application / compatibilité

Toute gamme de fenêtre coulissante à l'horizontale en Aluminium, PVC, Bois ou Mixte.

Tout dispositif de fermeture équipé d'un fouillot pour carré de 7mm à rotation à 90°. Pose de la poignée sur un usinage standard 10/12/10 avec entaxe de 43mm.



Endurance

Endurance 25.000 cycles (selon Norme EN 13126-3)

Couples de manœuvre < 3,5Nm (avec notre dispositif de fermeture **SEREINE**)
Zéro jeu axial
Jeu latéral < 3°



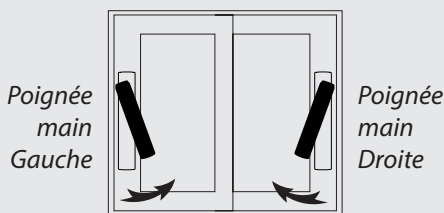
Résistance mécanique

Résistance à la traction excentrée > 1900N
Résistance à la torsion > 50Nm



Résistance à la corrosion

Conforme aux exigences du DTU 36.5

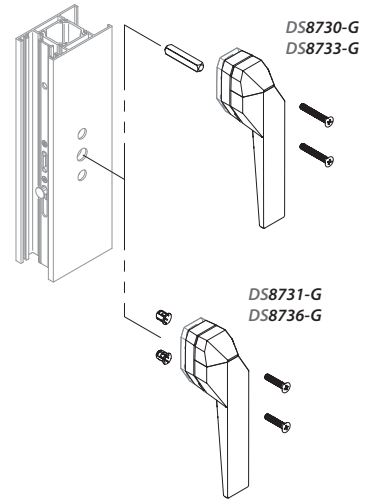


MONTAGES SIMPLES

Vis de fixation fournies.



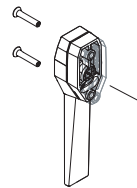
Notice de pose



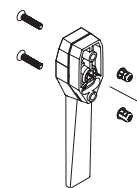
MONTAGES DOUBLES

Kits de fixation non fournis, variables selon le type de montage et le profil utilisé, nous consulter pour obtenir une référence.

DS8730-D
DS8734-D



DS8731-D
DS8735-D



Notice de pose

DS8730-G
DS8733-G

DS8731-G
DS8736-G

"SARENA"

Poignées 20° en applique

Conforme aux normes EN 13126.3 et EN 13126.19

Brochure commerciale



Références		Type de montage		Type de poignée		Type de manoeuvre		Epaisseur du profil
Standard	RFT	Simple	Double	Intérieure	Extérieure	Fixe	Mobile	
DS7079-D/G	DS7093-D/G	✓	✓	✓			✓	26 à 33mm
DS7058-D/G	DS7081-D/G	✓	✓	✓			✓	33 à 47mm
DS7060	DS7096	✓		✓		✓		
DS7061	DS7084		✓	✓		✓		
DS7063-D/G	DS7086-D/G		✓		✓		✓	
DS7065	DS7088		✓		✓	✓		
DS7070-D/G	DS7095-D/G		✓		✓		✓	
DS7071			✓		✓	✓		
DS7791			✓		✓	✓		

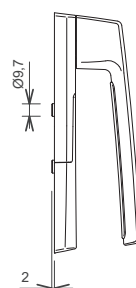
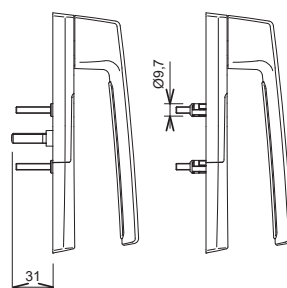
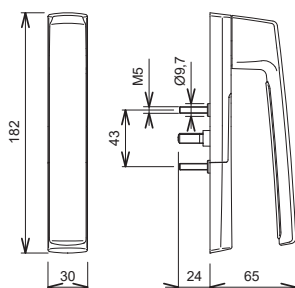
D/G : Poignée comportant une main, Droite ou Gauche

Standard : DS7079-D/G
RFT : DS7093-D/G

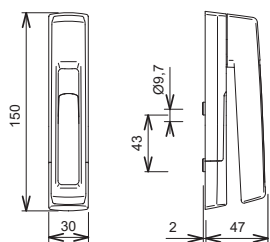
DS7058-D/G
DS7081-D/G

DS7060
DS7096

DS7061
DS7084

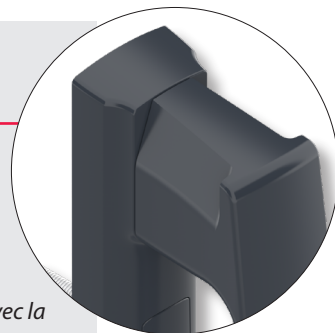


Standard : DS7063-D/G
DS7065
RFT : DS7086-D/G
DS7088

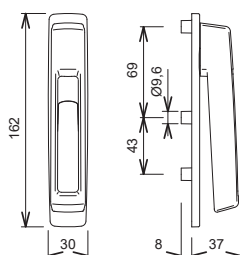


LES INFOS DE L'EXPERT

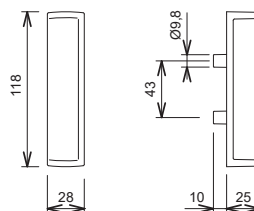
Les poignées en version RFT sont recommandées pour les configurations où le positionnement de la poignée est proche de la menuiserie. Le design affiné du haut de la poignée évite toute collision avec la menuiserie lors de la fermeture.



Standard : DS7070-D/G
DS7071
RFT : DS7095-D/G

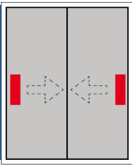


DS7791





"SARENA" Exemples de montage



Conforme aux normes EN 13126.3 et EN 13126.19



Application / compatibilité

La manœuvre intuitive 20° basée sur une cinématique breveté et compatible avec toutes les fermetures à carré de 7mm avec rotation 90°.

Fixation invisible assurée par 3 vis



Application / compatibilité

Toute gamme de fenêtre coulissante à l'horizontale en Aluminium, PVC, Bois ou Mixte.

Tout dispositif de fermeture équipé d'un fouillot pour carré de 7mm à rotation à 90°. Pose de la poignée sur un usinage standard 10/12/10 avec entaxe de 43mm.



Endurance

Endurance 25.000 cycles (selon Norme EN 13126-3)

Couples de manœuvre < 3,5Nm (avec notre dispositif de fermeture **SEREINE**)
Zéro jeu axial
Jeu latéral < 3°



Résistance mécanique

Résistance à la traction excentrée > 1900N
Résistance à la torsion > 50Nm



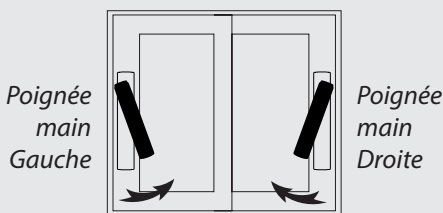
Résistance à la corrosion

Conforme aux exigences du DTU 36.5



Réversibilité

Poignée comportant une main. Celle-ci peut être inversée avant la pose de la poignée



Étanchéité

Poignée équipée d'un joint d'étanchéité



Option

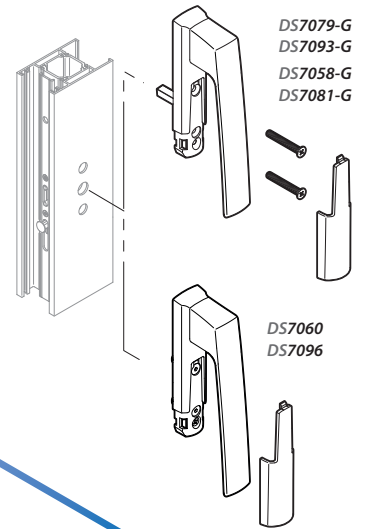
Les poignées intérieures manoeuvrantes **SARENA** peuvent être équipées du module **DS-CONNECT** afin d'indiquer, par signal radio, leur position (ouvertes/fermées) à une box domotique (protocole de communication **Enocan**).

MONTAGES SIMPLES

Vis de fixation fournies.



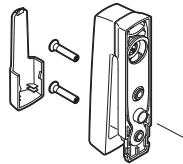
Notice de pose



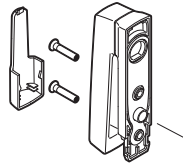
DS7079-G
DS7093-G
DS7058-G
DS7081-G

DS7060
DS7096

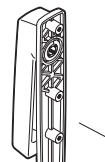
DS7063-G
DS7086-G



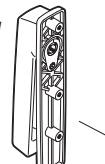
DS7065
DS7088



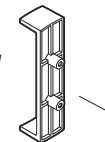
DS7070-G



DS7071



DS7791



MONTAGES DOUBLES



Notice de pose

Kits de fixation non fournis, variables selon le type de montage et le profil utilisé, nous consulter pour obtenir une référence.

"SARENA Confort"

Poignées 20° en applique

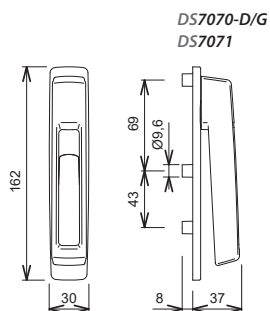
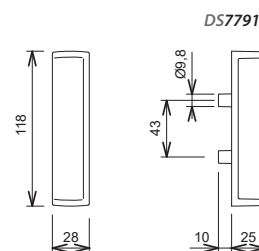
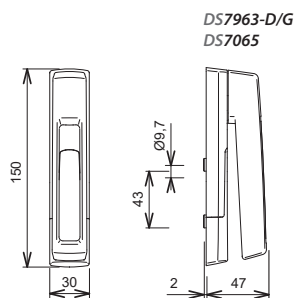
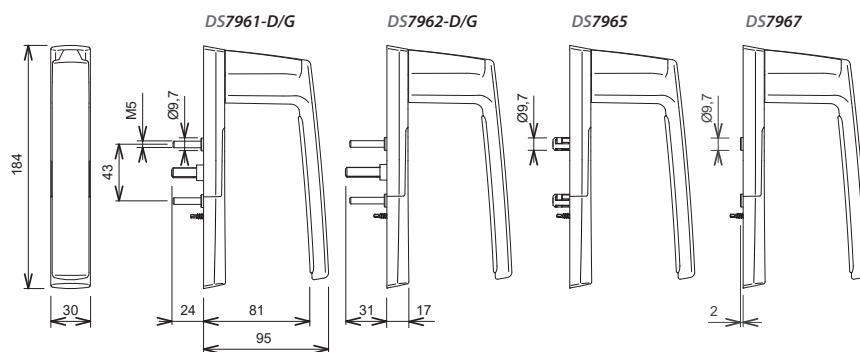
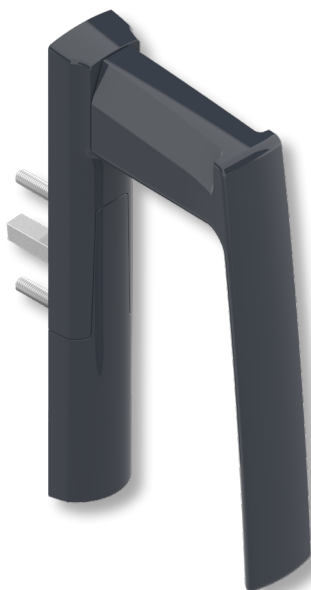
Conforme aux normes EN 13126.3 et EN 13126.19

Brochure commerciale



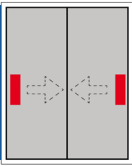
Références Standard	Type de montage		Type de poignée		Type de manoeuvre		Epaisseur du profil
	Simple	Double	Intérieure	Extérieure	Fixe	Mobile	
DS7961-D/G	✓	✓	✓			✓	26 à 33mm
DS7962-D/G	✓	✓	✓			✓	33 à 47mm
DS7965	✓		✓		✓		
DS7967		✓	✓		✓		
DS7063-D/G		✓		✓		✓	
DS7065		✓		✓	✓		
DS7070-D/G		✓		✓		✓	
DS7071		✓		✓	✓		
DS7791		✓		✓	✓		

D/G : Poignée comportant une main, Droite ou Gauche





"SARENA Confort" Exemples de montage



Conforme aux normes EN 13126.3 et EN 13126.19



Application / compatibilité

La manœuvre intuitive 20° basée sur une cinématique breveté et compatible avec toutes les fermetures à carré de 7mm avec rotation 90°.

Fixation invisible assurée par 3 vis



Application / compatibilité

Toute gamme de fenêtre coulissante à l'horizontale en Aluminium, PVC, Bois ou Mixte.

Tout dispositif de fermeture équipé d'un fouillot pour carré de 7mm à rotation à 90°. Pose de la poignée sur un usinage standard 10/12/10 avec entaxe de 43mm.



Endurance

Endurance 25.000 cycles (selon Norme EN 13126-3)

Couples de manœuvre < 3,5Nm (avec notre dispositif de fermeture **SEREINE**)
Zéro jeu axial
Jeu latéral < 3°



Résistance mécanique

Résistance à la traction excentrée > 1900N
Résistance à la torsion > 50Nm



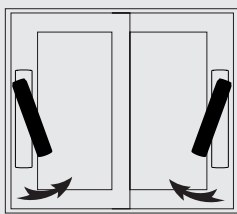
Résistance à la corrosion

Conforme aux exigences du DTU 36.5



Réversibilité

Poignée comportant une main. Celle-ci peut être inversée avant la pose de la poignée



Poignée
main
Gauche

Poignée
main
Droite



Étanchéité

Poignée équipée d'un joint d'étanchéité



Option

Les poignées intérieures manoeuvrantes **SARENA Confort** peuvent être équipées du module **DS-CONNEXT** afin d'indiquer, par signal radio, leur position (ouvertes/fermées) à une box domotique (protocole de communication **Enocean**).



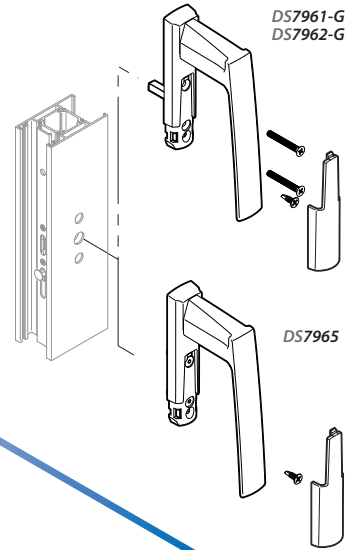
enocean®

MONTAGES SIMPLES

Vis de fixation fournies.



Notice
de pose



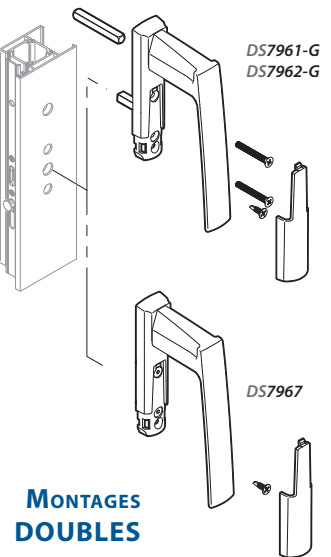
DS7063-G

DS7065

DS7070-G

DS7071

DS7791



MONTAGES DOUBLES



Notice
de pose

Kits de fixation non fournis, variables selon le type de montage et le profil utilisé, nous consulter pour obtenir une référence.

"SARENA Mini"

Poignées 20° en applique

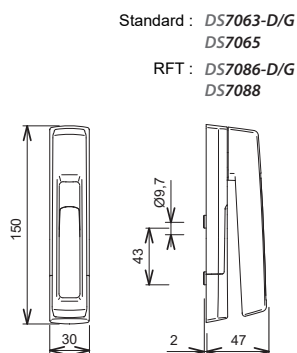
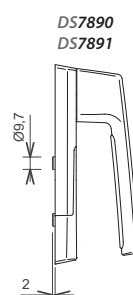
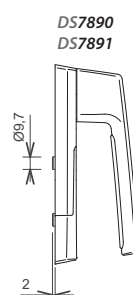
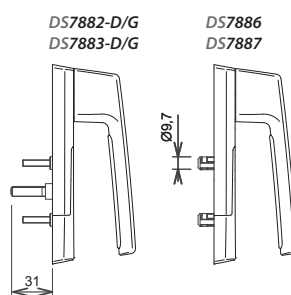
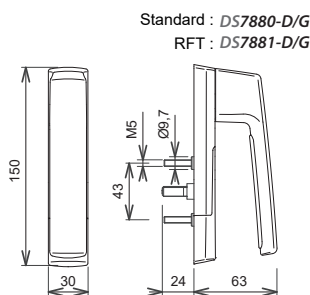
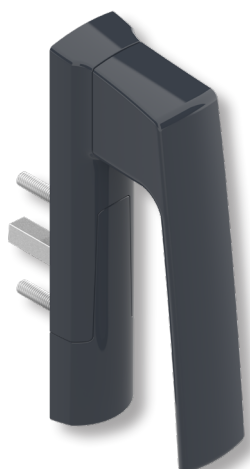
Conforme aux normes EN 13126.3 et EN 13126.19

Brochure commerciale



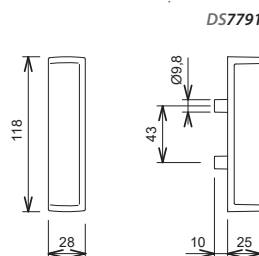
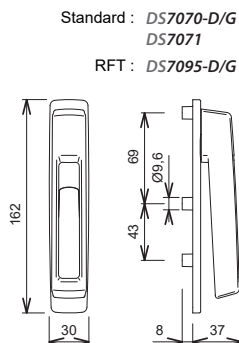
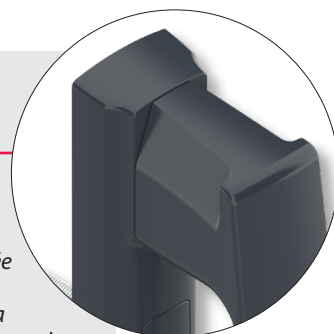
Références		Type de montage	Type de poignée		Type de manoeuvre		Epaisseur du profil	
Standard	RFT		Simple	Double	Intérieure	Extérieure		Fixe
DS7880-D/G	DS7881-D/G	✓	✓	✓			✓	26 à 33mm
DS7882-D/G	DS7883-D/G	✓	✓	✓			✓	33 à 47mm
DS7886	DS7887	✓		✓		✓		
DS7890	DS7891		✓	✓		✓		
DS7063-D/G	DS7086-D/G		✓		✓		✓	
DS7065	DS7088		✓		✓	✓		
DS7070-D/G	DS7095-D/G		✓		✓		✓	
DS7071			✓		✓	✓		
DS7791			✓		✓	✓		

D/G : Poignée comportant une main, Droite ou Gauche



LES INFOS DE L'EXPERT

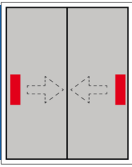
Les poignées en version RFT sont recommandées pour les configurations où le positionnement de la poignée est proche de la menuiserie. Le design affiné du haut de la poignée évite toute collision avec la menuiserie lors de la fermeture.





"SARENA Mini "

Exemples de montage



Conforme aux normes EN 13126.3 et EN 13126.19



Application / compatibilité

La manœuvre intuitive 20° basée sur une cinématique breveté et compatible avec toutes les fermetures à carré de 7mm avec rotation 90°.

Fixation invisible assurée par 3 vis



Application / compatibilité

Toute gamme de fenêtre coulissante à l'horizontale en Aluminium, PVC, Bois ou Mixte.

Tout dispositif de fermeture équipé d'un fouillot pour carré de 7mm à rotation à 90°. Pose de la poignée sur un usinage standard 10/12/10 avec entaxe de 43mm.



Endurance

Endurance 25.000 cycles (selon Norme EN 13126-3)

Couples de manœuvre < 3,5Nm (avec notre dispositif de fermeture **SEREINE**)
Zéro jeu axial
Jeu latéral < 3°



Résistance mécanique

Résistance à la traction excentrée > 1900N
Résistance à la torsion > 50Nm



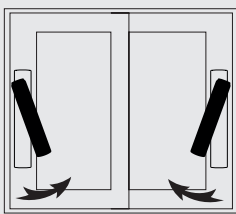
Résistance à la corrosion

Conforme aux exigences du DTU 36.5



Réversibilité

Poignée comportant une main. Celle-ci peut être inversée avant la pose de la poignée



Poignée
main
Gauche

Poignée
main
Droite



Étanchéité

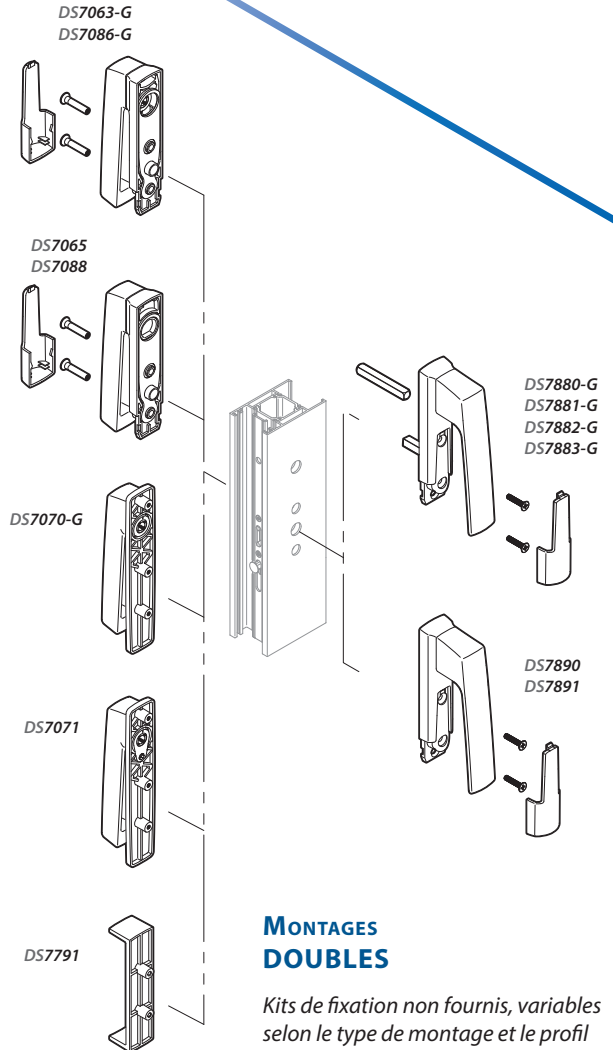
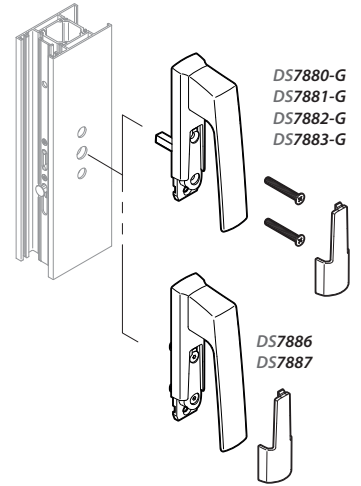
Poignée équipée d'un joint d'étanchéité

MONTAGES SIMPLES



Notice de pose

Vis de fixation fournies.



MONTAGES DOUBLES

Kits de fixation non fournis, variables selon le type de montage et le profil utilisé, nous consulter pour obtenir une référence.



Notice de pose

"SARENA Aero"

Poignées 20° en applique

Conforme aux normes EN 13126.3 et EN 13126.19

Brochure commerciale



Références		Type de montage	Type de poignée		Type de manoeuvre		Epaisseur du profil	
Standard	RFT		Simple	Double	Intérieure	Extérieure		Fixe
DS7080-D/G	DS7094-D/G	✓	✓	✓			✓	26 à 33mm
DS7062-D/G	DS7085-D/G	✓	✓	✓			✓	33 à 47mm
DS7063-D/G	DS7086-D/G		✓		✓		✓	
DS7064	DS7098	✓		✓		✓		
DS7065	DS7088		✓	✓	✓	✓		
DS7070-D/G	DS7095-D/G		✓		✓		✓	
DS7071			✓		✓	✓		
DS7791			✓		✓	✓		

D/G : Poignée comportant une main, Droite ou Gauche

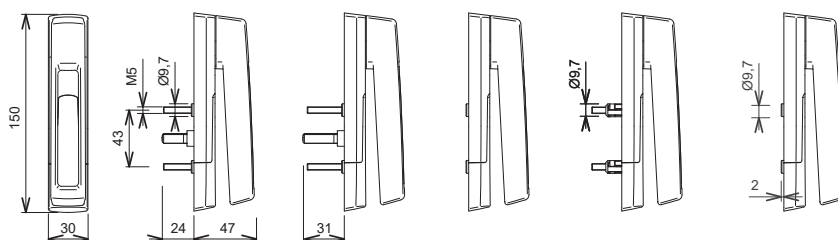
Standard : DS7080-D/G
RFT : DS7094-D/G

DS7062-D/G
DS7085-D/G

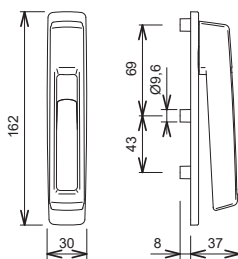
DS7063-D/G
DS7086-D/G

DS7064
DS7094

DS7065
DS7088

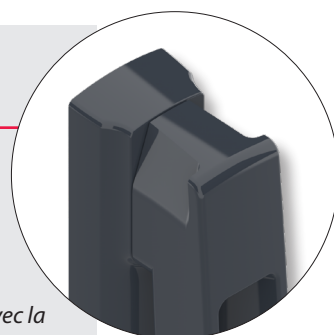


Standard : DS7070-D/G
DS7071
RFT : DS7095-D/G

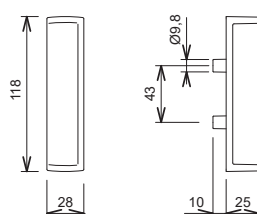


LES INFOS DE L'EXPERT

Les poignées en version **RFT** sont recommandées pour les configurations où le positionnement de la poignée est proche de la menuiserie. Le design affiné du haut de la poignée évite toute collision avec la menuiserie lors de la fermeture.

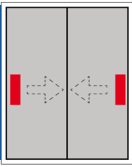


DS7791





"SARENA Aero" Exemples de montage



Conforme aux normes EN 13126.3 et EN 13126.19



20° Application / compatibilité

La manœuvre intuitive 20° basée sur une cinématique breveté et compatible avec toutes les fermetures à carré de 7mm avec rotation 90°.

Fixation invisible assurée par 3 vis



Application / compatibilité

Toute gamme de fenêtre coulissante à l'horizontale en Aluminium, PVC, Bois ou Mixte.

Tout dispositif de fermeture équipé d'un fouillot pour carré de 7mm à rotation à 90°. Pose de la poignée sur un usinage standard 10/12/10 avec entaxe de 43mm.



Endurance

Endurance 25.000 cycles (selon Norme EN 13126-3)

Couples de manœuvre < 3,5Nm (avec notre dispositif de fermeture **SEREINE**)
Zéro jeu axial
Jeu latéral < 3°



Résistance mécanique

Résistance à la traction excentrée > 1900N
Résistance à la torsion > 50Nm



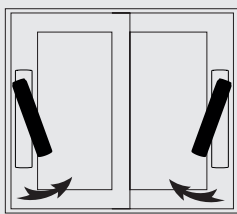
Résistance à la corrosion

Conforme aux exigences du DTU 36.5



Réversibilité

Poignée comportant une main. Celle-ci peut être inversée avant la pose de la poignée



Poignée
main
Gauche

Poignée
main
Droite



Etanchéité

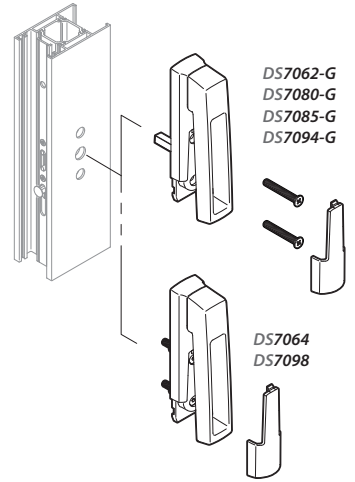
Poignée équipée d'un joint d'étanchéité

MONTAGES SIMPLES

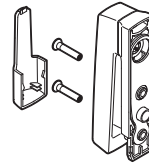


Notice
de pose

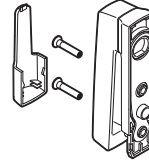
Vis de fixation fournies.



DS7063-G
DS7086-G

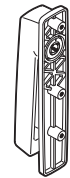


DS7065
DS7088



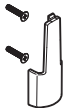
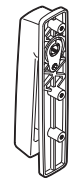
DS7062-G
DS7080-G
DS7085-G
DS7094-G

DS7070-G

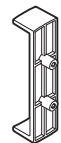


DS7065
DS7088

DS7071



DS7791



MONTAGES DOUBLES



Notice
de pose

Kits de fixation non fournis, variables selon le type de montage et le profil utilisé, nous consulter pour obtenir une référence.

"SARENA Déportée"

Poignées 20° en applique

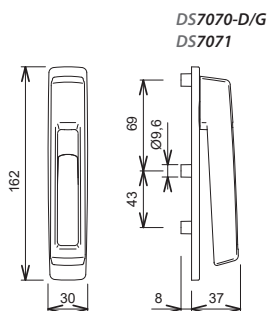
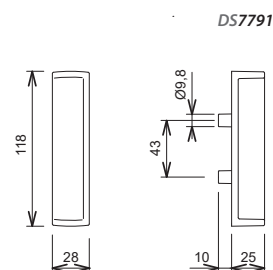
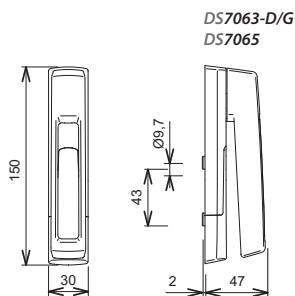
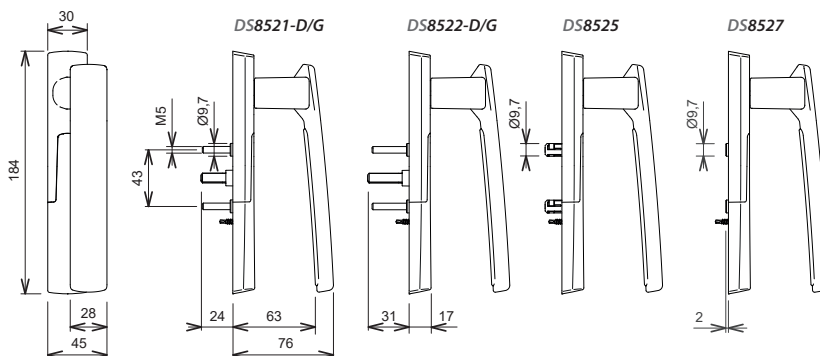
Conforme aux normes EN 13126.3 et EN 13126.19

Brochure commerciale



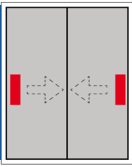
Références Standard	Type de montage		Type de poignée		Type de manoeuvre		Epaisseur du profil
	Simple	Double	Intérieure	Extérieure	Fixe	Mobile	
DS8521-D/G	✓	✓	✓			✓	26 à 33mm
DS8522-D/G	✓	✓	✓			✓	33 à 47mm
DS8525-D/G	✓		✓		✓		
DS8527-D/G		✓	✓		✓		
DS7063-D/G		✓		✓		✓	
DS7065		✓		✓	✓		
DS7070-D/G		✓		✓		✓	
DS7071		✓		✓	✓		
DS7791		✓		✓	✓		

D/G : Poignée comportant une main, Droite ou Gauche





"SARENA Déportée" Exemples de montage



Conforme aux normes EN 13126.3 et EN 13126.19



Application / compatibilité

La manœuvre intuitive 20° basée sur une cinématique breveté et compatible avec toutes les fermetures à carré de 7mm avec rotation 90°.

Fixation invisible assurée par 3 vis



Application / compatibilité

Toute gamme de fenêtre coulissante à l'horizontale en Aluminium, PVC, Bois ou Mixte.

Tout dispositif de fermeture équipé d'un fouillot pour carré de 7mm à rotation à 90°. Pose de la poignée sur un usinage standard 10/12/10 avec entaxe de 43mm.



Endurance

Endurance 25.000 cycles (selon Norme EN 13126-3)

Couples de manœuvre < 3,5Nm (avec notre dispositif de fermeture **SEREINE**)
Zéro jeu axial
Jeu latéral < 3°



Résistance mécanique

Résistance à la traction excentrée > 1900N
Résistance à la torsion > 50Nm



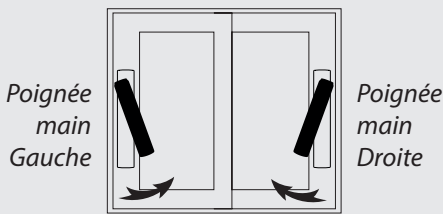
Résistance à la corrosion

Conforme aux exigences du DTU 36.5



Réversibilité

Poignée comportant une main. Celle-ci peut être inversée avant la pose de la poignée



Étanchéité

Poignée équipée d'un joint d'étanchéité



Option

Les poignées intérieures manoeuvrantes **SARENA Déportée** peuvent être équipées du module **DS-CONNECT** afin d'indiquer, par signal radio, leur position (ouvertes/fermées) à une box domotique (protocole de communication **Enocean**).

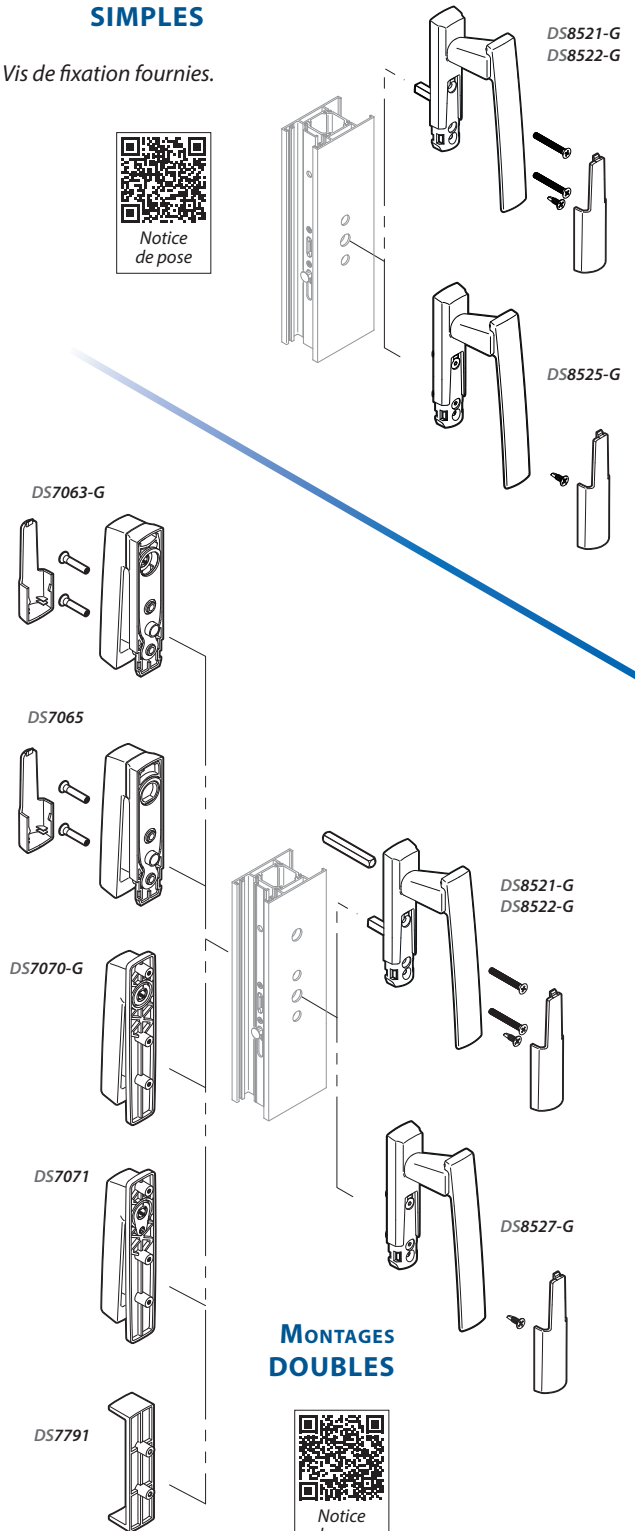


MONTAGES SIMPLES

Vis de fixation fournies.



Notice de pose



MONTAGES DOUBLES



Notice de pose

Kits de fixation non fournis, variables selon le type de montage et le profil utilisé, nous consulter pour obtenir une référence.

"SARENA Déportée Mini "

Poignées 20° en applique

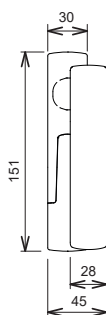
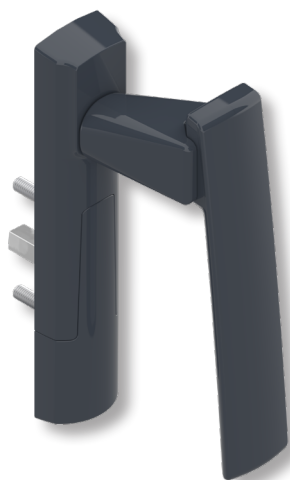
Conforme aux normes EN 13126.3 et EN 13126.19

Brochure commerciale

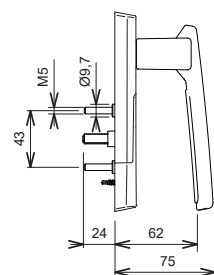


Références Standard	Type de montage		Type de poignée		Type de manoeuvre		Epaisseur du profil
	Simple	Double	Intérieure	Extérieure	Fixe	Mobile	
DS8721-D/G	✓	✓	✓			✓	26 à 33mm
DS8722-D/G	✓	✓	✓			✓	33 à 47mm
DS8725-D/G	✓		✓		✓		
DS8727-D/G		✓	✓		✓		
DS7063-D/G		✓		✓		✓	
DS7065		✓		✓	✓		
DS7070-D/G		✓		✓		✓	
DS7071		✓		✓	✓		
DS7791		✓		✓	✓		

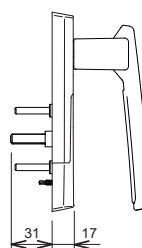
D/G : Poignée comportant une main, Droite ou Gauche



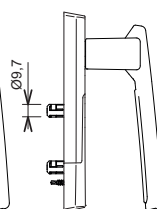
DS8721-D/G



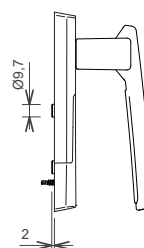
DS8722-D/G



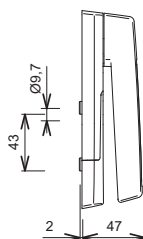
DS8725



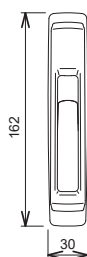
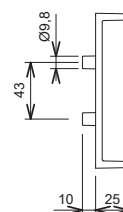
DS8727



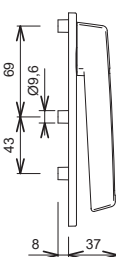
DS7063-D/G
DS7065



DS7791



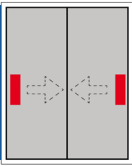
DS7070-D/G
DS7071



"SARENA Déportée Mini "

Exemples de montage

Conforme aux normes EN 13126.3 et EN 13126.19



20°

Application / compatibilité

La manœuvre intuitive 20° basée sur une cinématique breveté et compatible avec toutes les fermetures à carré de 7mm avec rotation 90°.

Fixation invisible assurée par 3 vis



Application / compatibilité

Toute gamme de fenêtre coulissante à l'horizontale en Aluminium, PVC, Bois ou Mixte.

Tout dispositif de fermeture équipé d'un fouillot pour carré de 7mm à rotation à 90°. Pose de la poignée sur un usinage standard 10/12/10 avec entaxe de 43mm.



Endurance

Endurance 25.000 cycles (selon Norme EN 13126-3)

Couples de manœuvre < 3,5Nm (avec notre dispositif de fermeture **SEREINE**)
Zéro jeu axial
Jeu latéral < 3°



Résistance mécanique

Résistance à la traction excentrée > 1900N
Résistance à la torsion > 50Nm



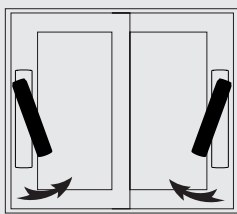
Résistance à la corrosion

Conforme aux exigences du DTU 36.5



Réversibilité

Poignée comportant une main. Celle-ci peut être inversée avant la pose de la poignée



Étanchéité

Poignée équipée d'un joint d'étanchéité



Option

Les poignées intérieures manoeuvrantes **SARENA Déportée** peuvent être équipées du module **DS-CONNECT** afin d'indiquer, par signal radio, leur position (ouvertes/fermées) à une box domotique (protocole de communication **Enocean**).



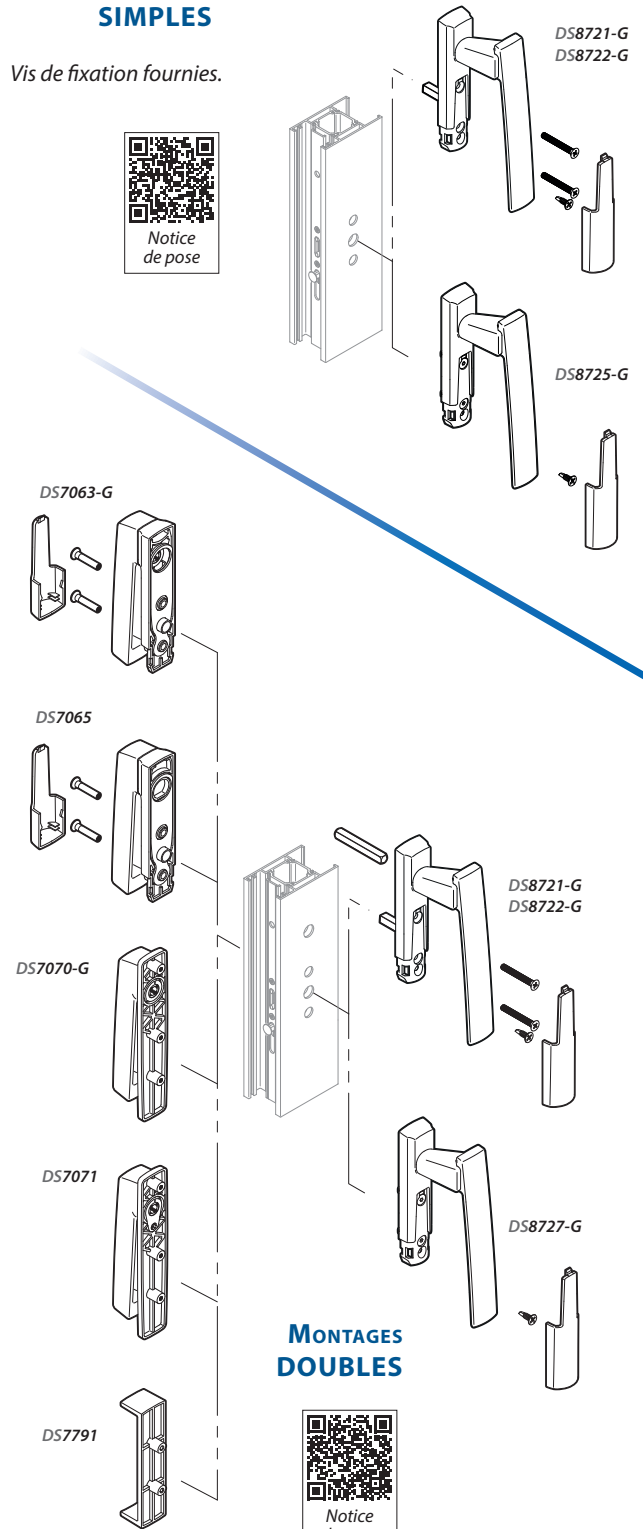
enocean®

MONTAGES SIMPLES

Vis de fixation fournies.



Notice de pose



MONTAGES DOUBLES



Notice de pose

Kits de fixation non fournis, variables selon le type de montage et le profil utilisé, nous consulter pour obtenir une référence.

"SÉDUCTION 20°"

Poignées 20° en applique

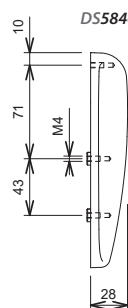
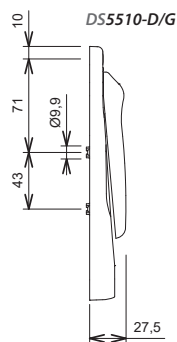
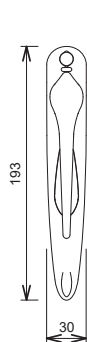
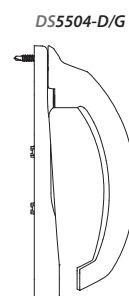
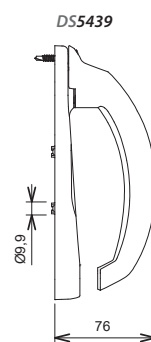
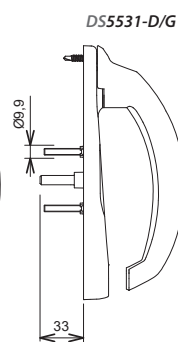
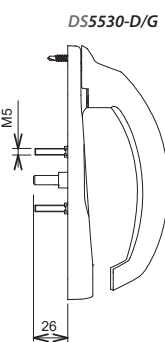
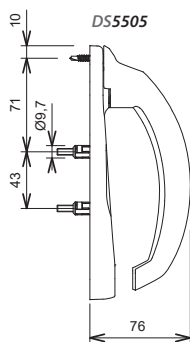
Conforme aux normes EN 13126.3 et EN 13126.19

Brochure commerciale



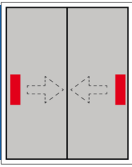
Référence	Montage		Poignée		Manoeuvre		Pour profil de
	Simple	Double	Intérieure	Extérieure	Fixe	Mobile	
DS5505	✓		✓		✓		
DS5530-D/G	✓	✓	✓			✓	28 à 38mm
DS5531-D/G	✓	✓	✓			✓	35 à 52mm
DS5439		✓	✓	✓	✓		
DS5504-D/G		✓		✓		✓	
DS5510-D/G		✓		✓		✓	
DS5846		✓		✓	✓		

D/G : Poignée comportant une main, Droite ou Gauche





"SÉDUCTION 20°" Exemples de montage



Conforme aux normes EN 13126.3 et EN 13126.19



Application / compatibilité

La manœuvre intuitive 20° basée sur une cinématique breveté et compatible avec toutes les fermetures à carré de 7mm avec rotation 90°.

Fixation invisible assurée par 3 vis



Application / compatibilité

Toute gamme de fenêtre coulissante à l'horizontale en Aluminium, PVC, Bois ou Mixte.

Tout dispositif de fermeture équipé d'un fouillot pour carré de 7mm à rotation à 90°. Pose de la poignée sur un usinage standard 10/12/10 avec entaxe de 43mm.



Endurance

Endurance 25.000 cycles (selon Norme EN 13126-3)

Couples de manœuvre < 3,5Nm (avec notre dispositif de fermeture **SEREINE**)
Zéro jeu axial
Jeu latéral < 3°



Résistance mécanique

Résistance à la traction excentrée > 1900N
Résistance à la torsion > 50Nm



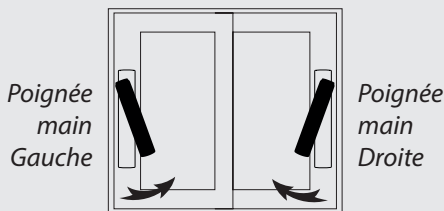
Résistance à la corrosion

Conforme aux exigences du DTU 36.5



Réversibilité

Poignée comportant une main. Celle-ci peut être inversée avant la pose de la poignée

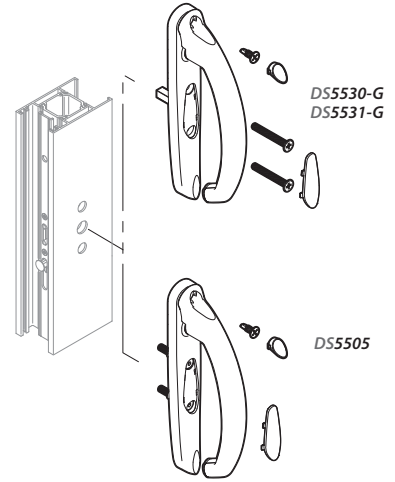


MONTAGES SIMPLES

Vis de fixation fournies.



Notice de pose

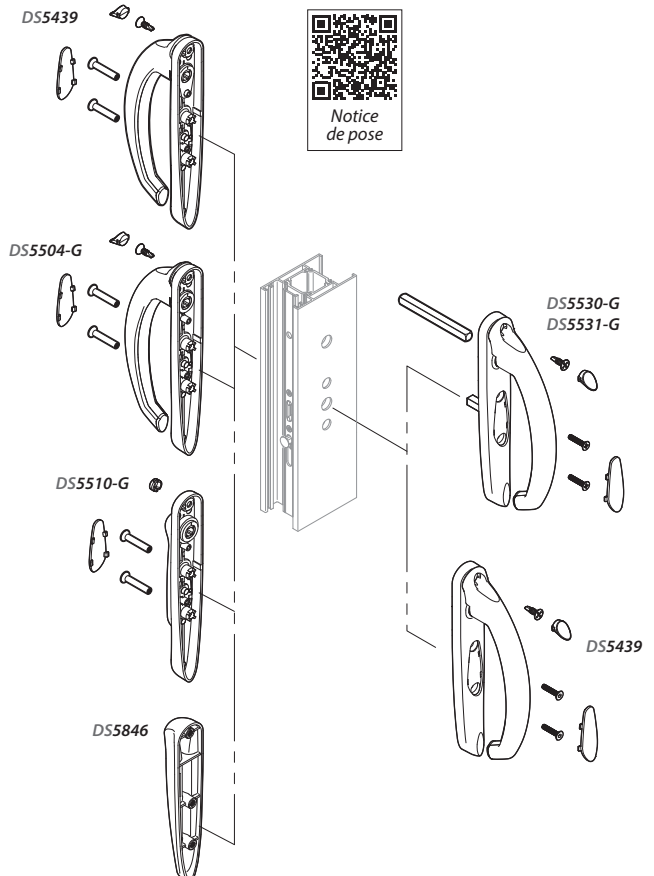


DS5530-G
DS5531-G

DS5505

MONTAGES DOUBLES

Kits de fixation non fournis, variables selon le type de montage et le profil utilisé, nous consulter pour obtenir une référence.



DS5439

DS5504-G

DS5510-G

DS5846

DS5530-G
DS5531-G

DS5439



Notice de pose

"SENSATION"

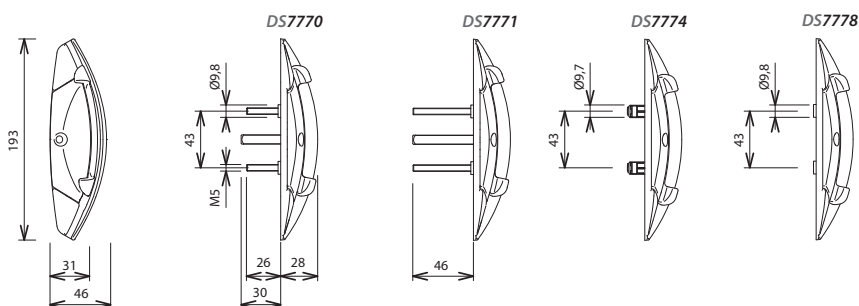
Poignées de manoeuvre

Conforme aux normes EN 13126.3 et EN 13126.19

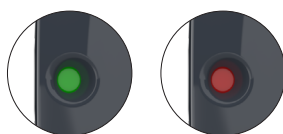
SENSATION



Références	Montage		Poignée		Manoeuvre		Pour profil de
	Simple	Double	Intérieure	Extérieure	Fixe	Mobile	
DS7770	✓	✓	✓	✓		✓	32 à 48mm
DS7771	✓	✓	✓	✓		✓	48 à 76mm
DS7774	✓		✓		✓		
DS7778		✓	✓	✓	✓		

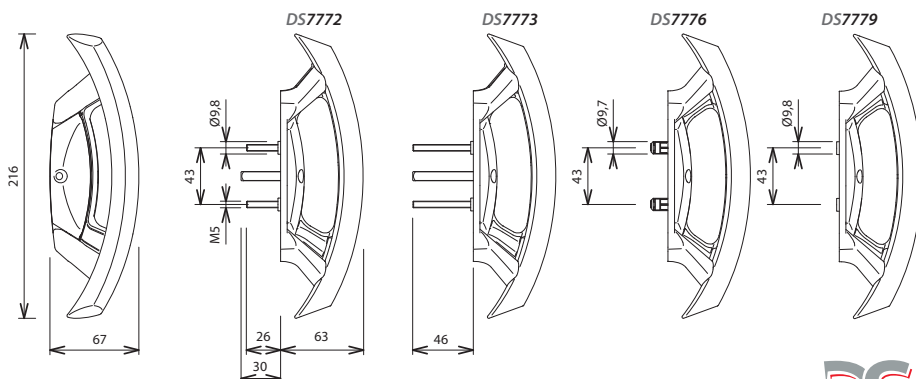


Les poignées manoeuvrantes sont équipées d'un indicateur de position Ouvert / Fermé



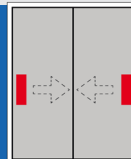
SENSATION Confort

Références	Montage		Poignée		Manoeuvre		Pour profil de
	Simple	Double	Intérieure	Extérieure	Fixe	Mobile	
DS7772	✓	✓	✓			✓	32 à 48mm
DS7773	✓	✓	✓			✓	48 à 76mm
DS7776	✓		✓		✓		
DS7779		✓	✓		✓		





"SENSATION" Exemples de montage



Conforme aux normes EN 13126.3 et EN 13126.19



Application / compatibilité

Le mécanisme, une translation convertie en rotation, est compatible avec toutes les fermetures à carré de 7mm avec rotation 90°. Fixation invisible assurée par 2 vis.



Endurance

Endurance 25.000 cycles : Selon Norme EN 13126-3
Efforts de manoeuvre < 20N (avec notre dispositif de fermeture **SEREINE**)



Application / compatibilité

Toute gamme de fenêtre coulissante à l'horizontale en Aluminium, PVC, Bois ou Mixte. Tout dispositif de fermeture équipé d'un fouillot pour carré de 7mm à rotation à 90°. Pose de la poignée sur un usinage standard 10/12/10 avec entaxe de 43mm.



Résistance mécanique

Poignées **SENSATION Confort** :
. résistance à la traction axiale > 600N
. résistance à la traction latérale > 700N
Poignées **SENSATION** :
. résistance à la traction latérale > 3000N



Étanchéité

Poignée équipée d'un joint d'étanchéité



Résistance à la corrosion

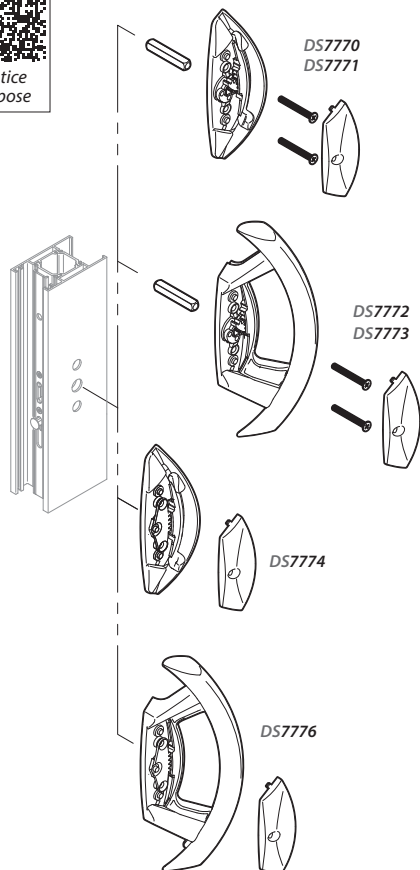
Conforme aux exigences du DTU 36.5

MONTAGES SIMPLES

Vis de fixation
fournies.



Notice
de pose

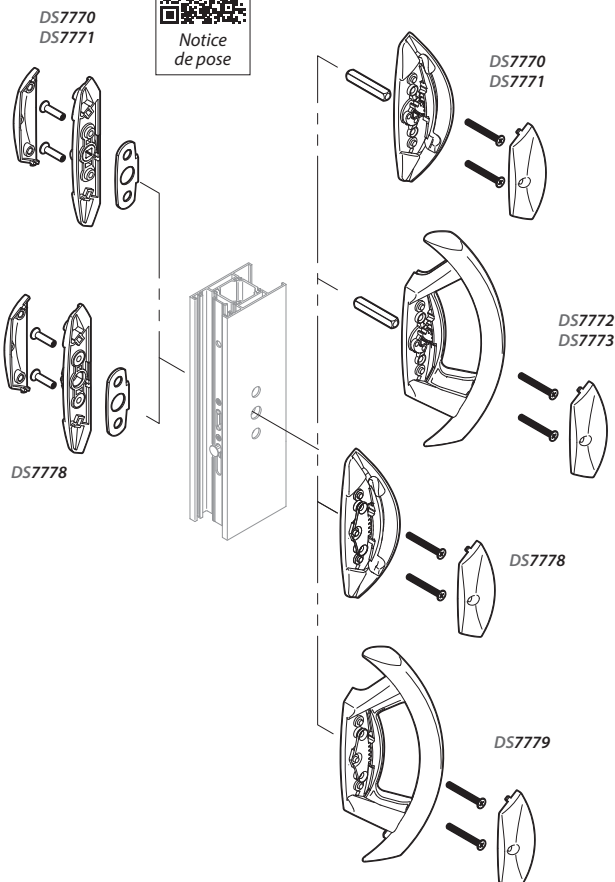


MONTAGES DOUBLES

Kits de fixation non fournis, variables selon
le type de montage et le profil utilisé, nous
consulter pour obtenir une référence.



Notice
de pose



"SEZAM"

Poignées en applique à gâchette

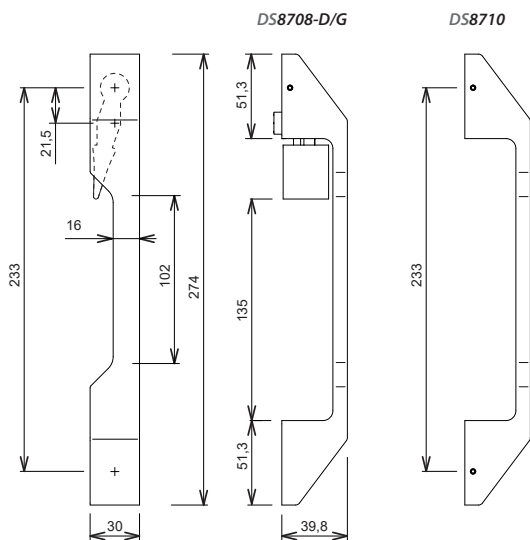
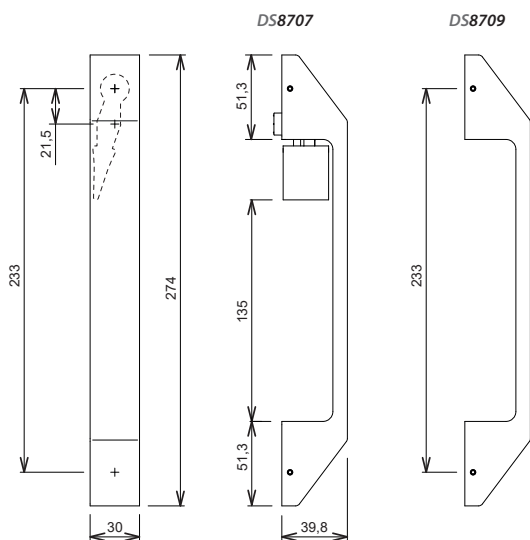
Conforme aux normes EN 13126.3 et EN 13126.19

Brochure commerciale



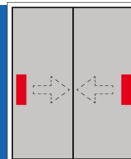
Référence	Montage		Poignée		Manoeuvrante	
	Simple	Double	Intérieure	Extérieure	Non	Oui
DS8707	✓	✓	✓	✓		✓
DS8708-D/G	✓	✓	✓	✓		✓
DS8709	✓	✓	✓	✓	✓	
DS8710	✓	✓	✓	✓	✓	

D/G : Poignée comportant une main, Droite ou Gauche



"SEZAM"

Exemples de montage



Conforme aux normes EN 13126.3 et EN 13126.19



Application / compatibilité

Le mécanisme "20°" est breveté et compatible avec toutes les fermetures à carré de 7mm avec rotation 90°.



Endurance

Endurance 25.000 cycles (selon Norme EN 13126-3)
Couples de manœuvre < 2Nm (avec notre dispositif de fermeture **SEREINE**)
Zéro jeu axial
Aucun jeu latéral



Application / compatibilité

Toute gamme de fenêtre coulissante à l'horizontale en Aluminium, PVC, Bois ou Mixte.
Tout dispositif de fermeture équipé d'un fouillot pour carré de 7mm à rotation à 90°.



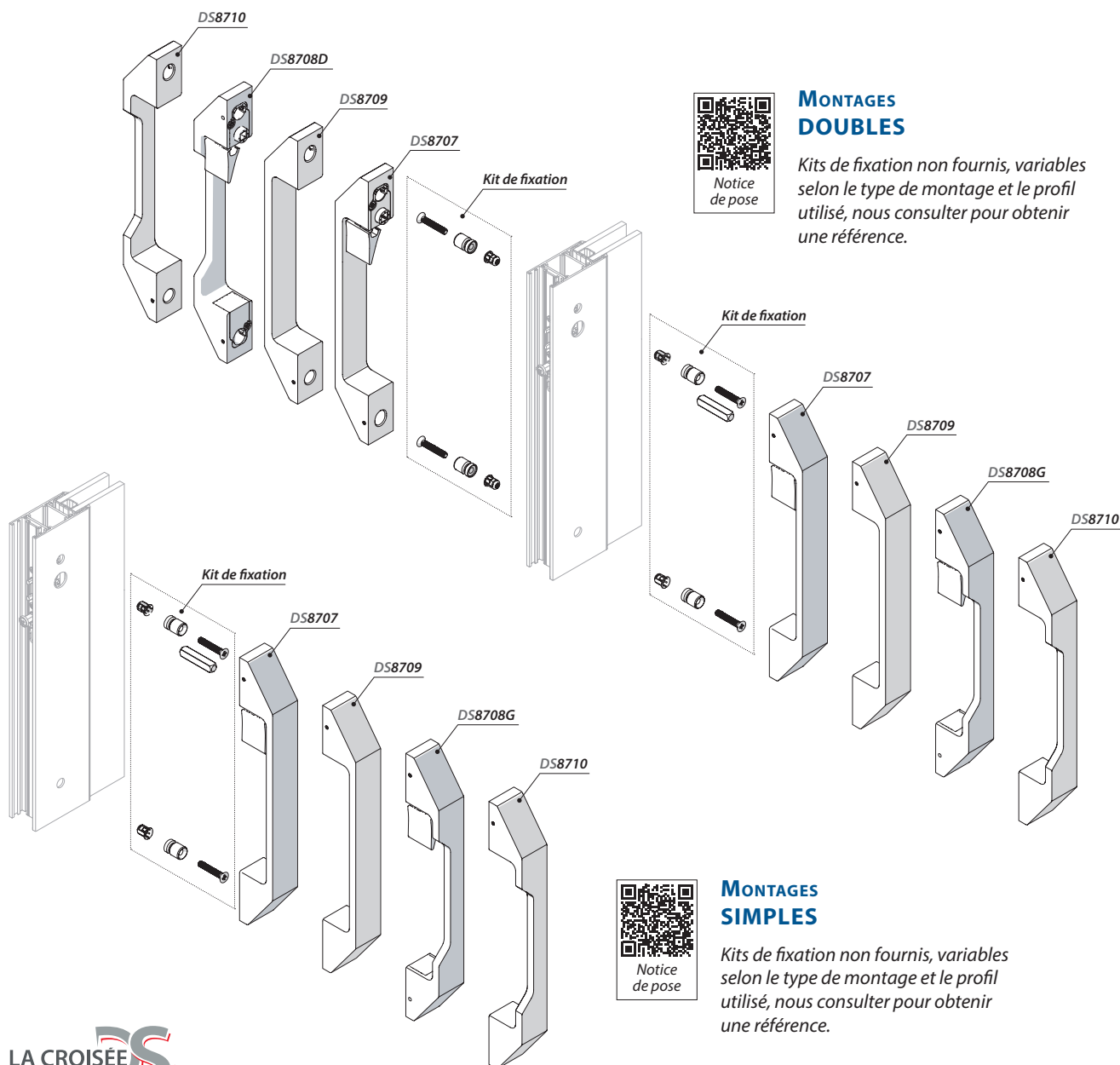
Résistance mécanique

Résistance à la traction > 2000N
Résistance à la torsion (de la gâchette) > 30N



Résistance à la corrosion

Conforme aux exigences du DTU 36.5



MONTAGES DOUBLES

Kits de fixation non fournis, variables selon le type de montage et le profil utilisé, nous consulter pour obtenir une référence.

MONTAGES SIMPLES

Kits de fixation non fournis, variables selon le type de montage et le profil utilisé, nous consulter pour obtenir une référence.

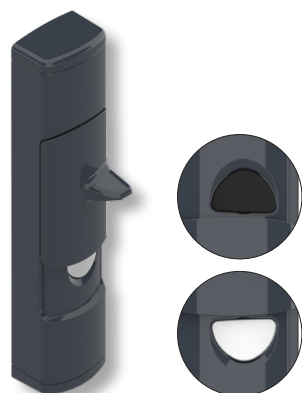
"SLIDE"

Poignées de manoeuvre

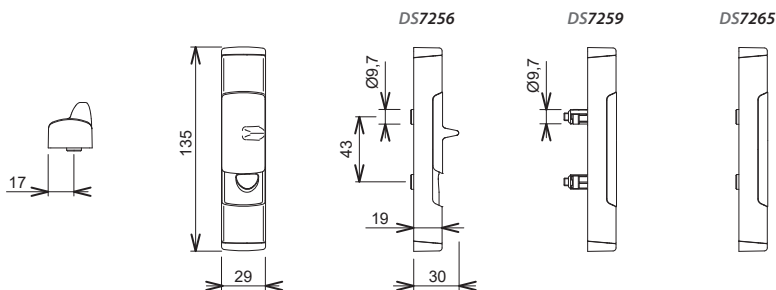
Conforme aux normes EN 13126.3 et EN 13126.19

SLIDE *Mini*

Références	Montage		Poignée		Manoeuvre	
	Simple	Double	Intérieure	Extérieure	Fixe	Mobile
DS7256	✓	✓	✓	✓		✓
DS7259	✓		✓		✓	
DS7265		✓	✓	✓	✓	



Les poignées manoeuvrantes sont équipées d'un indicateur de position Ouvert / Fermé

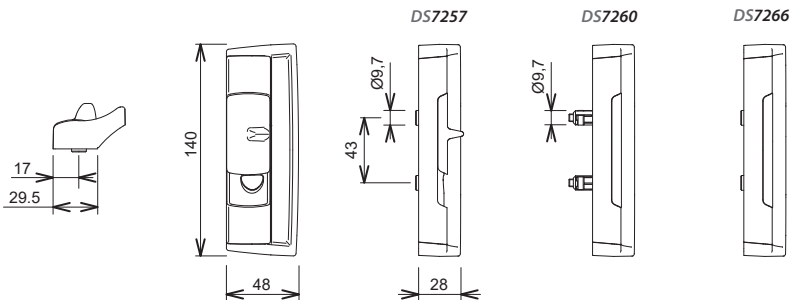


SLIDE

Références	Montage		Poignée		Manoeuvre	
	Simple	Double	Intérieure	Extérieure	Fixe	Mobile
DS7257	✓	✓	✓	✓		✓
DS7260	✓		✓		✓	
DS7266		✓	✓	✓	✓	

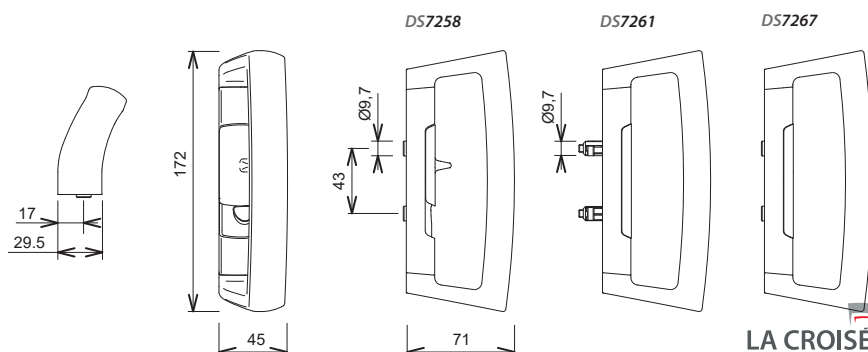
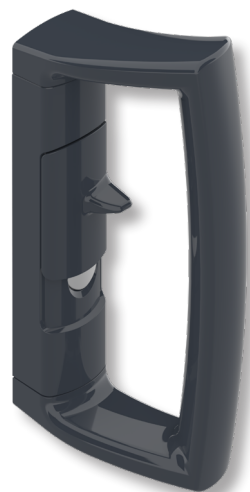


Brochure commerciale



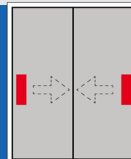
SLIDE *Confort*

Références série <i>Confort</i>	Montage		Poignée		Manoeuvre	
	Simple	Double	Intérieure	Extérieure	Fixe	Mobile
DS7258	✓	✓	✓			✓
DS7261	✓		✓		✓	
DS7267		✓	✓		✓	





"SLIDE" Exemples de montage



Conforme aux normes EN 13126.3 et EN 13126.19



Application / compatibilité

Le mécanisme, une translation convertie en rotation, est compatible avec toutes les fermetures à carré de 7mm avec rotation 90°. Fixation invisible assurée par 2 vis.



Endurance

Endurance 25.000 cycles : Selon Norme EN 13126-3
Efforts de manoeuvre < 20N (avec notre dispositif de fermeture **SEREINE**)



Application / compatibilité

Toute gamme de fenêtre coulissante à l'horizontale en Aluminium, PVC, Bois ou Mixte. Tout dispositif de fermeture équipé d'un fouillot pour carré de 7mm à rotation à 90°. Pose de la poignée sur un usinage standard 10/12/10 avec entaxe de 43mm.



Résistance mécanique

Poignées **SLIDE Confort** :
. résistance à la traction axiale > 2800N
. résistance à la traction latérale > 900N
Poignées **SLIDE** et **SLIDE Mini** :
. résistance à la traction latérale > 1500N



Étanchéité

Poignée équipée d'un joint d'étanchéité



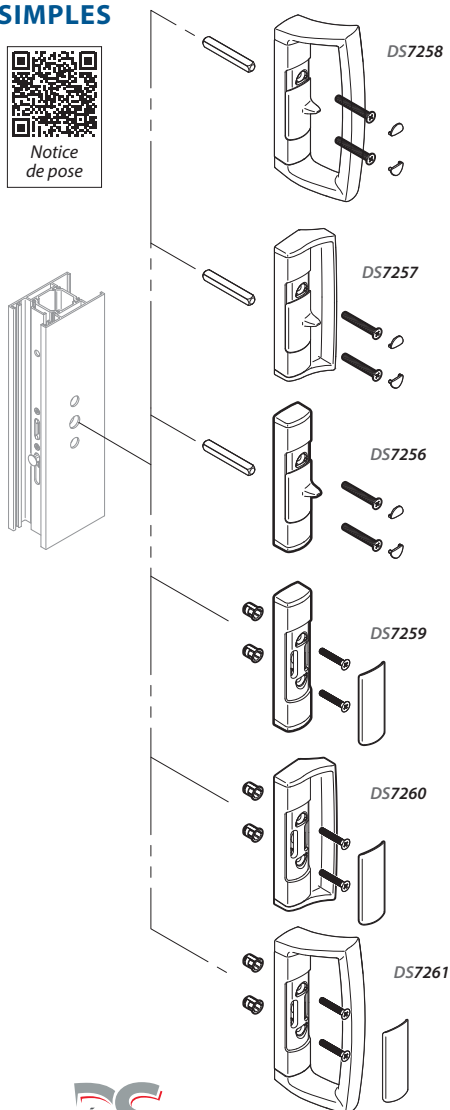
Résistance à la corrosion

Conforme aux exigences du DTU 36.5

MONTAGES SIMPLES



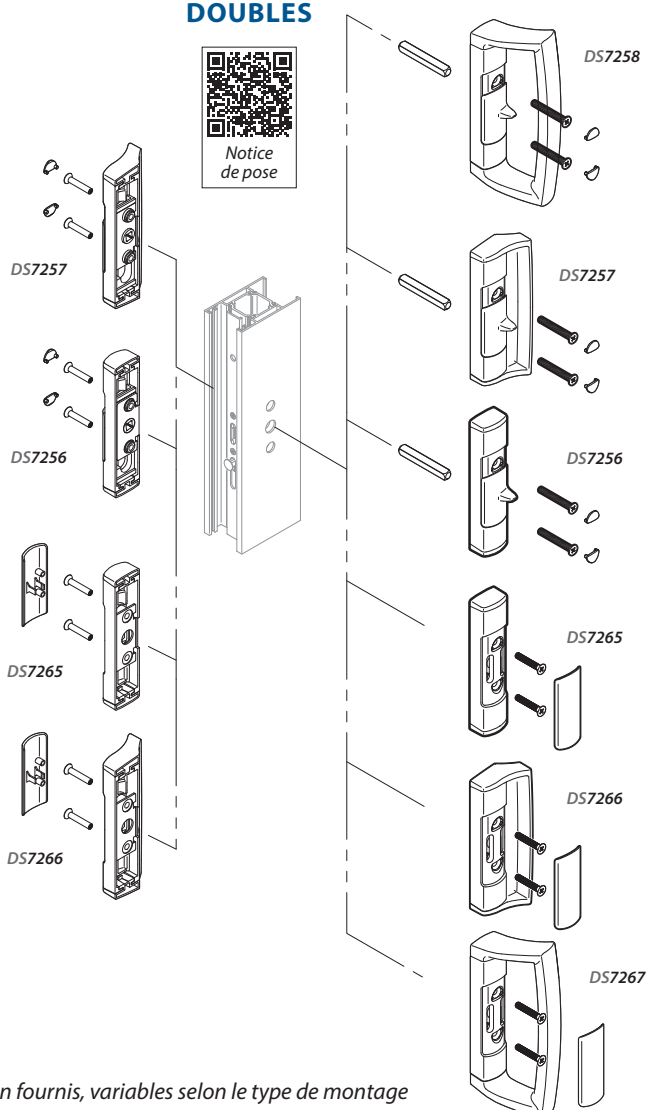
Notice de pose



MONTAGES DOUBLES



Notice de pose

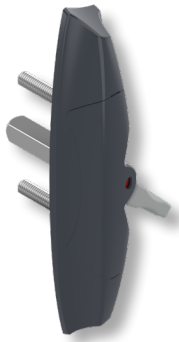
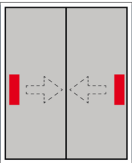


Kits de fixation non fournis, variables selon le type de montage et le profil utilisé, nous consulter pour obtenir une référence.

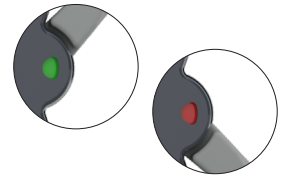
"SMASH"

Poignées de manoeuvre

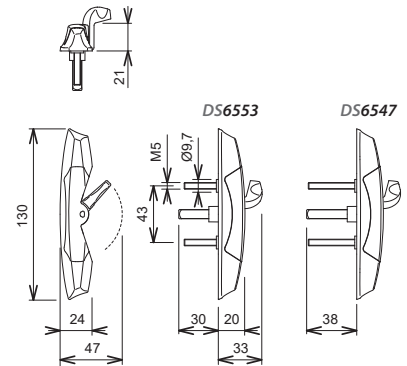
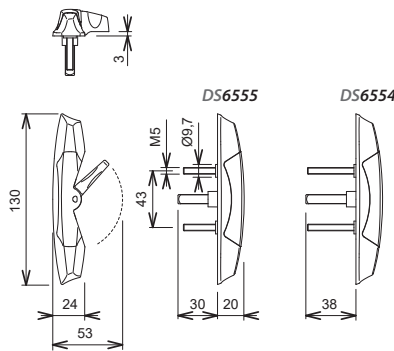
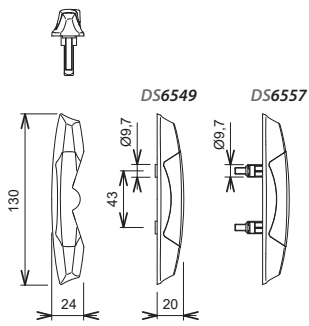
Conforme aux normes EN 13126.3 et EN 13126.19



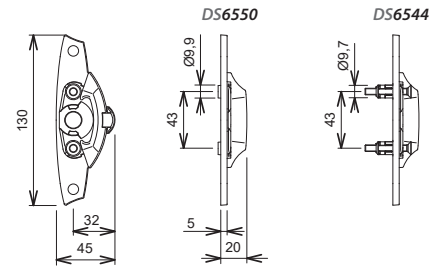
Références	Montage		Poignée		Manoeuvre		Pour profil de
	Simple	Double	Intérieure	Extérieure	Fixe	Mobile	
DS6549		✓	✓	✓	✓		
DS6557	✓		✓		✓		
DS6555	✓	✓	✓			✓	32 à 40mm
DS6554	✓	✓	✓			✓	40 à 50mm
DS6553	✓	✓	✓			✓	32 à 40mm
DS6547	✓	✓	✓			✓	40 à 50mm



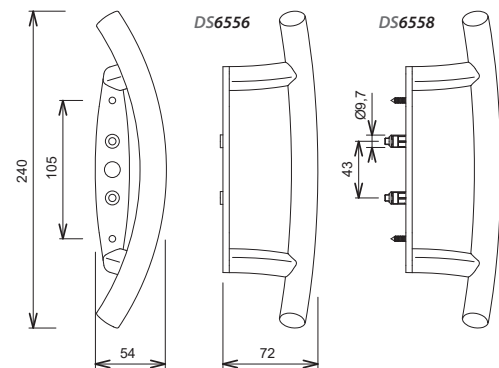
Les poignées manoeuvrantes sont équipées d'un indicateur de position Ouvert / Fermé



Références	Montage		Produits associés
	Simple	Double	
DS6544	✓		DS6549
DS6550		✓	DS6547 DS6553



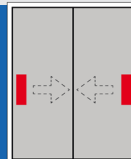
Références	Montage		Produits associés
	Simple	Double	
DS6556		✓	DS6547 DS6553 DS6554
DS6558	✓		DS6549





"SMASH"

Exemples de montage



Conforme aux normes EN 13126.3 et EN 13126.19



Application / compatibilité

Compatible avec toutes les fermetures à carré de 7mm avec rotation 90°. Fixation invisible assurée par 2 vis.



Endurance

Endurance 25.000 cycles : Selon Norme EN 13126-3
Efforts de manoeuvre < 20N (avec notre dispositif de fermeture **SEREINE**)



Application / compatibilité

Toute gamme de fenêtre coulissante à l'horizontale en Aluminium, PVC, Bois ou Mixte. Tout dispositif de fermeture équipé d'un fouillot pour carré de 7mm à rotation à 90°. Pose de la poignée sur un usinage standard 10/12/10 avec entaxe de 43mm.



Résistance mécanique

Poignées **SMASH Confort** :
. résistance à la traction axiale > 1500N
. résistance à la traction latérale > 1000N



Étanchéité

Poignée équipée d'un joint d'étanchéité



Résistance à la corrosion

Conforme aux exigences du DTU 36.5



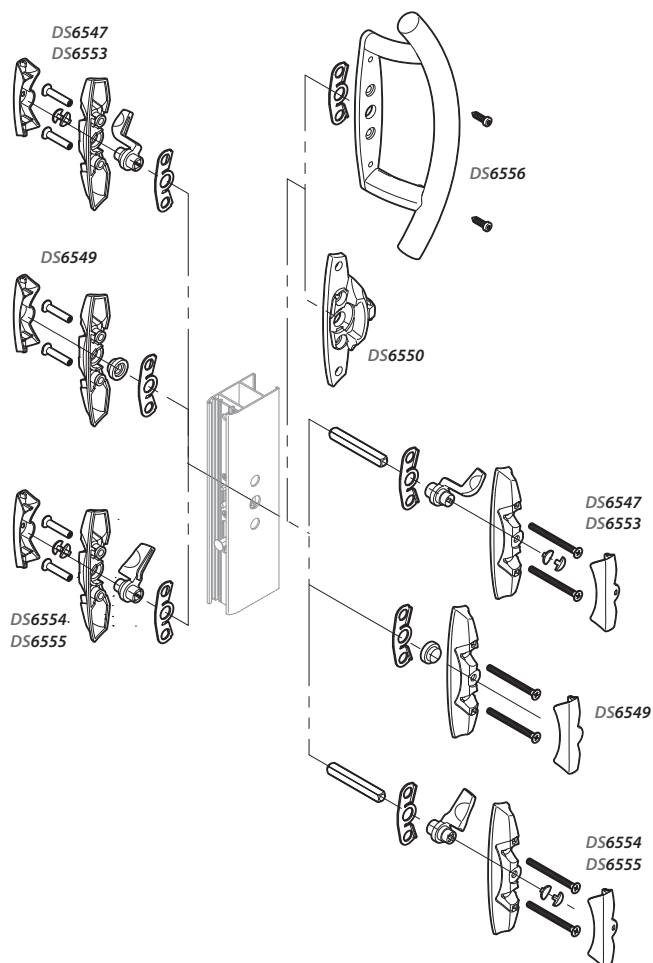
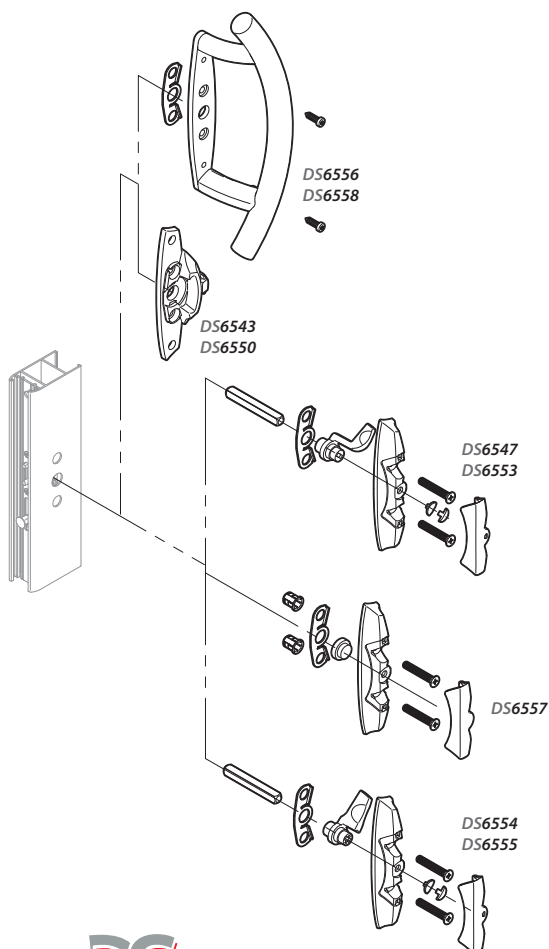
MONTAGES SIMPLES

Vis de fixation fournies.



MONTAGES DOUBLES

Kits de fixation non fournis, variables selon le type de montage et le profil utilisé, nous consulter pour obtenir une référence.



"SOONA"

Poignées 20° en applique

Conforme aux normes EN 13126.3 et EN 13126.19

Brochure commerciale

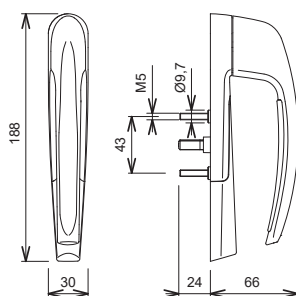


Références	Montage		Poignée		Manoeuvre		Pour profil de
	Simple	Double	Intérieure	Extérieure	Fixe	Mobile	
DS7077-D/G	✓	✓	✓			✓	26 à 33mm
DS7050-D/G	✓	✓	✓			✓	33 à 47mm
DS7052	✓		✓		✓		
DS7053		✓	✓		✓		
DS7055-D/G		✓		✓		✓	
DS7057		✓		✓	✓		
DS7068-D/G		✓		✓		✓	
DS7069		✓		✓	✓		
DS6664		✓		✓	✓		

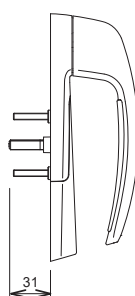
D/G : Poignée comportant une main, Droite ou Gauche



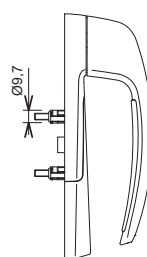
DS7077-D/G



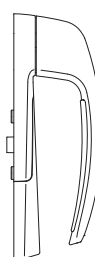
DS7050-D/G



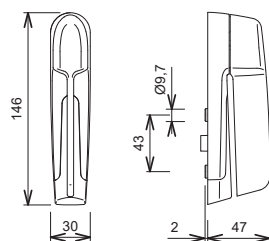
DS7052



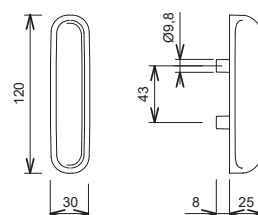
DS7053



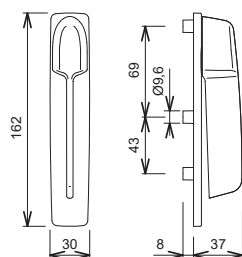
DS7055-D/G
DS7057



DS6664

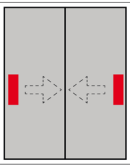


DS7068-D/G
DS7069





"SOONA" Exemples de montage



Conforme aux normes EN 13126.3 et EN 13126.19



Application / compatibilité

La manœuvre intuitive 20° basée sur une cinématique breveté et compatible avec toutes les fermetures à carré de 7mm avec rotation 90°.

Fixation invisible assurée par 3 vis



Application / compatibilité

Toute gamme de fenêtre coulissante à l'horizontale en Aluminium, PVC, Bois ou Mixte.

Tout dispositif de fermeture équipé d'un fouillot pour carré de 7mm à rotation à 90°. Pose de la poignée sur un usinage standard 10/12/10 avec entaxe de 43mm.



Endurance

Endurance 25.000 cycles (selon Norme EN 13126-3)

Couples de manœuvre < 3,5Nm (avec notre dispositif de fermeture **SEREINE**)
Zéro jeu axial
Jeu latéral < 3°



Résistance mécanique

Résistance à la traction excentrée > 1900N
Résistance à la torsion > 50Nm



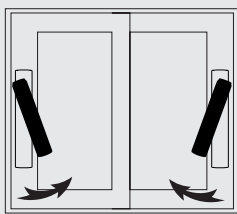
Résistance à la corrosion

Conforme aux exigences du DTU 36.5



Réversibilité

Poignée comportant une main. Celle-ci peut être inversée avant la pose de la poignée



Étanchéité

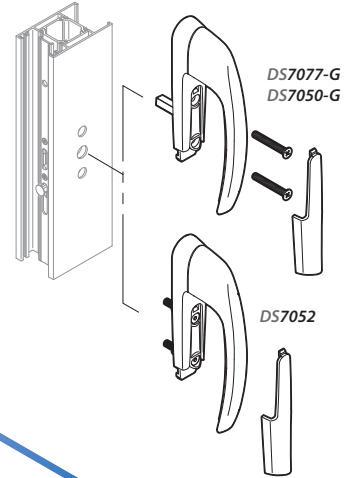
Poignée équipée d'un joint d'étanchéité

MONTAGES SIMPLES

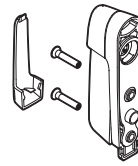
Vis de fixation fournies.



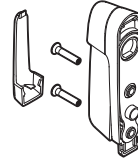
Notice de pose



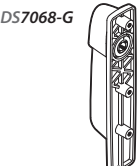
DS7055-G



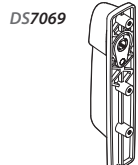
DS7057



DS7068-G



DS7069



DS6664



DS7077-G
DS7050-G

DS7053

MONTAGES DOUBLES

Kits de fixation non fournis, variables selon le type de montage et le profil utilisé, nous consulter pour obtenir une référence.



Notice de pose

"SOONA Mini"

Poignées 20° en applique

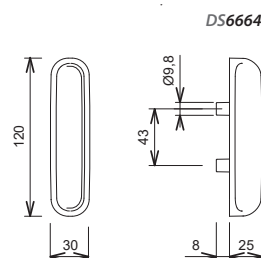
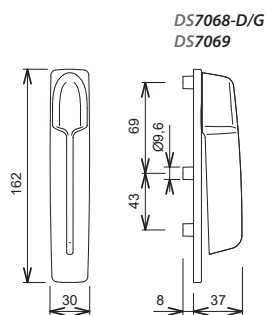
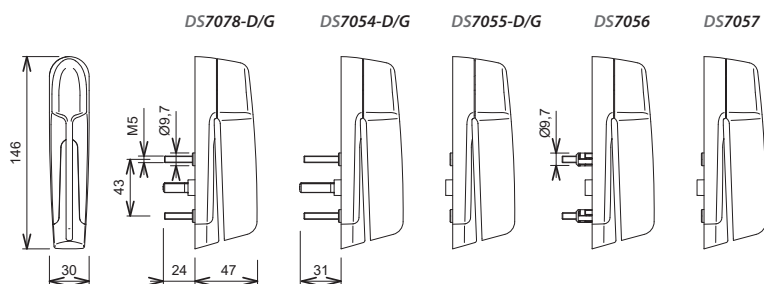
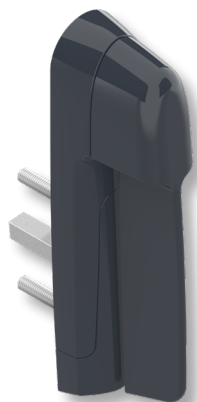
Conforme aux normes EN 13126.3 et EN 13126.19

Brochure commerciale



Références	Montage		Poignée		Manoeuvre		Pour profil de
	Simple	Double	Intérieure	Extérieure	Fixe	Mobile	
DS7078-D/G	✓	✓	✓			✓	26 à 33mm
DS7054-D/G	✓	✓	✓			✓	33 à 47mm
DS7055-D/G		✓		✓		✓	
DS7056	✓		✓		✓		
DS7057		✓	✓	✓	✓		
DS7068-D/G		✓		✓		✓	
DS7069		✓		✓	✓		
DS6664		✓		✓	✓		

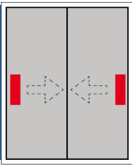
D/G : Poignée comportant une main, Droite ou Gauche





"SOONA Mini "

Exemples de montage



Conforme aux normes EN 13126.3 et EN 13126.19



Application / compatibilité

La manœuvre intuitive 20° basée sur une cinématique breveté et compatible avec toutes les fermetures à carré de 7mm avec rotation 90°.

Fixation invisible assurée par 3 vis



Application / compatibilité

Toute gamme de fenêtre coulissante à l'horizontale en Aluminium, PVC, Bois ou Mixte.

Tout dispositif de fermeture équipé d'un fouillot pour carré de 7mm à rotation à 90°. Pose de la poignée sur un usinage standard 10/12/10 avec entaxe de 43mm.



Endurance

Endurance 25.000 cycles (selon Norme EN 13126-3)

Couples de manœuvre < 3,5Nm (avec notre dispositif de fermeture **SEREINE**)
Zéro jeu axial
Jeu latéral < 3°



Résistance mécanique

Résistance à la traction excentrée > 1900N
Résistance à la torsion > 50Nm



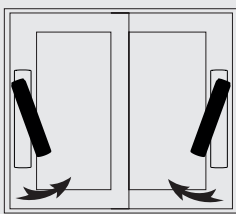
Résistance à la corrosion

Conforme aux exigences du DTU 36.5



Réversibilité

Poignée comportant une main. Celle-ci peut être inversée avant la pose de la poignée



Poignée
main
Gauche

Poignée
main
Droite



Étanchéité

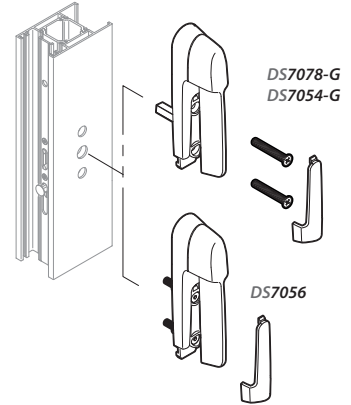
Poignée équipée d'un joint d'étanchéité

MONTAGES SIMPLES

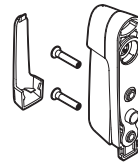
Vis de fixation fournies.



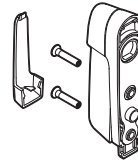
Notice de pose



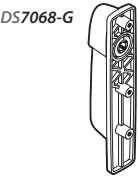
DS7055-G



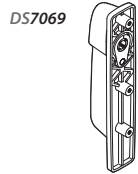
DS7057



DS7068-G



DS7069



DS6664



MONTAGES DOUBLES

Kits de fixation non fournis, variables selon le type de montage et le profil utilisé, nous consulter pour obtenir une référence.



Notice de pose

"SYMBOLE"

Poignées 20° en applique

Conforme aux normes EN 13126.3 et EN 13126.19

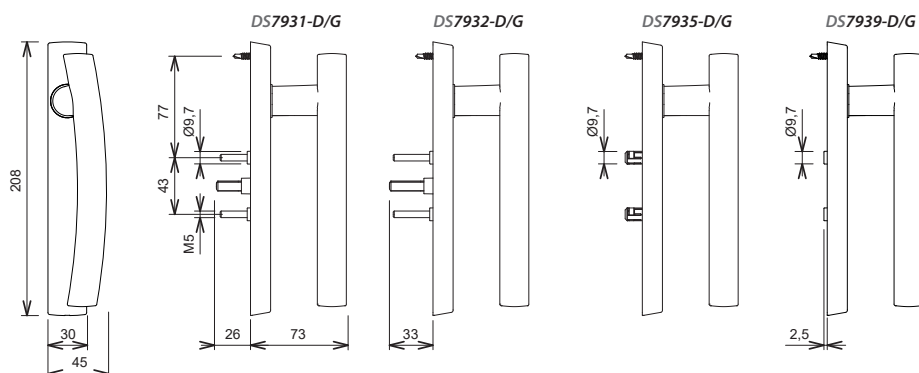
Brochure commerciale



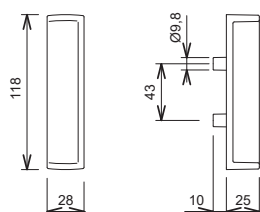
Référence	Montage		Poignée		Manoeuvre		Pour profil de
	Simple	Double	Intérieure	Extérieure	Fixe	Mobile	
DS7931-D/G	✓	✓	✓			✓	29 à 35mm
DS7932-D/G	✓	✓	✓			✓	35 à 49mm
DS7935-D/G	✓		✓		✓		
DS7939-D/G		✓	✓		✓		
DS7791		✓		✓	✓		
DS7792-D/G		✓		✓		✓	
DS7944-D/G		✓		✓		✓	
DS7947		✓		✓	✓		

D/G : Poignée comportant une main, Droite ou Gauche

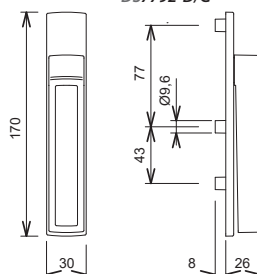
La main ne peut être inversée sur les DS7931, DS7932, DS7935 et DS7939



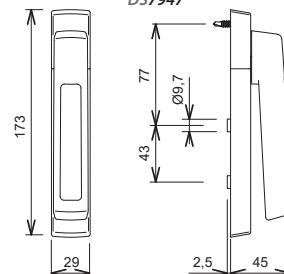
DS7791



DS7792-D/G



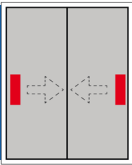
DS7944-D/G
DS7947





"SYMBOLE"

Exemples de montage



Conforme aux normes EN 13126.3 et EN 13126.19



Application / compatibilité

La manœuvre intuitive 20° basée sur une cinématique breveté et compatible avec toutes les fermetures à carré de 7mm avec rotation 90°.

Fixation invisible assurée par 3 vis



Application / compatibilité

Toute gamme de fenêtre coulissante à l'horizontale en Aluminium, PVC, Bois ou Mixte.

Tout dispositif de fermeture équipé d'un fouillot pour carré de 7mm à rotation à 90°. Pose de la poignée sur un usinage standard 10/12/10 avec entaxe de 43mm.



Endurance

Endurance 25.000 cycles (selon Norme EN 13126-3)

Couples de manœuvre < 3,5Nm (avec notre dispositif de fermeture **SEREINE**)
Zéro jeu axial
Jeu latéral < 3°



Résistance mécanique

Résistance à la traction excentrée > 1900N
Résistance à la torsion > 50Nm



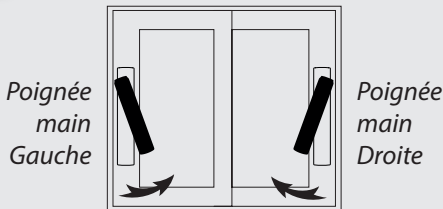
Résistance à la corrosion

Conforme aux exigences du DTU 36.5



Réversibilité

Poignée comportant une main. **Celle-ci ne peut être inversée**



Option

Les poignées intérieures manoeuvrantes **SYMBOLE** peuvent être équipées du module **DS-CONNEXT** afin d'indiquer, par signal radio, leur position (ouvertes/fermées) à une box domotique (protocole de communication **EnOcean**).

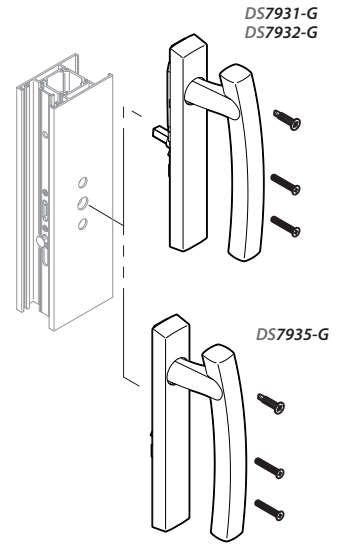


MONTAGES SIMPLES

Vis de fixation fournies.



Notice de pose

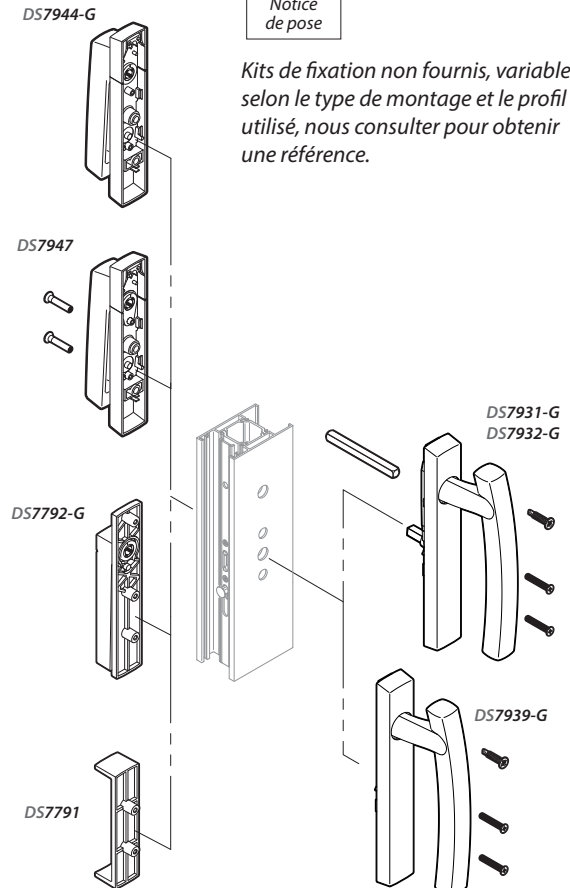


MONTAGES DOUBLES



Notice de pose

Kits de fixation non fournis, variables selon le type de montage et le profil utilisé, nous consulter pour obtenir une référence.



"SYMBOLE Aero" Poignées 20° en applique

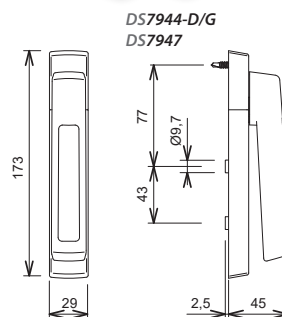
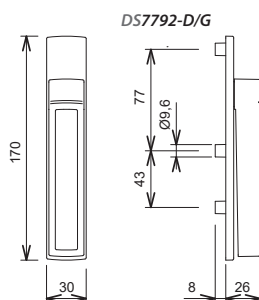
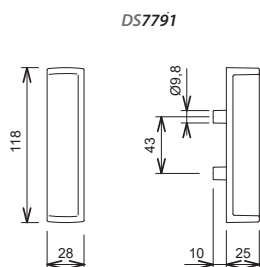
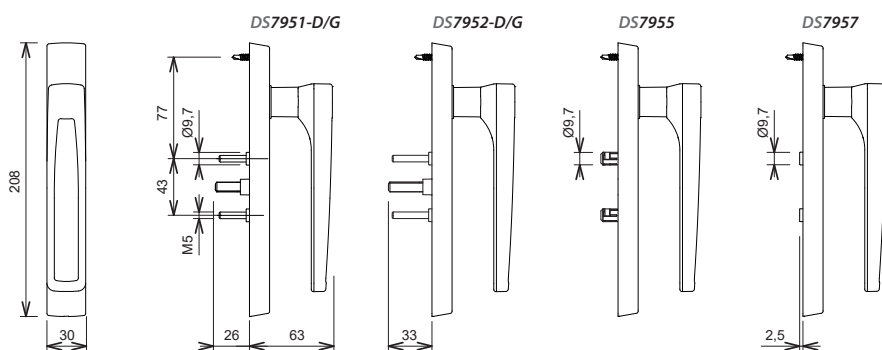
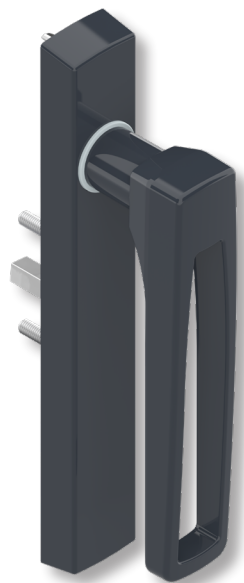
Conforme aux normes EN 13126.3 et EN 13126.19

Brochure commerciale



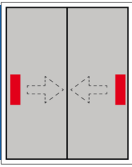
Référence	Montage		Poignée		Manoeuvre		Pour profil de
	Simple	Double	Intérieure	Extérieure	Fixe	Mobile	
DS7951-D/G	✓	✓	✓			✓	29 à 35mm
DS7952-D/G	✓	✓	✓			✓	35 à 49mm
DS7955	✓		✓		✓		
DS7957		✓	✓		✓		
DS7791		✓		✓	✓		
DS7792-D/G		✓		✓		✓	
DS7944-D/G		✓		✓		✓	
DS7947		✓		✓	✓		

D/G : Poignée comportant une main, Droite ou Gauche





"SYMBOLE Aero" Exemples de montage



Conforme aux normes EN 13126.3 et EN 13126.19



Application / compatibilité

La manœuvre intuitive 20° basée sur une cinématique breveté et compatible avec toutes les fermetures à carré de 7mm avec rotation 90°.

Fixation invisible assurée par 3 vis



Application / compatibilité

Toute gamme de fenêtre coulissante à l'horizontale en Aluminium, PVC, Bois ou Mixte.

Tout dispositif de fermeture équipé d'un fouillot pour carré de 7mm à rotation à 90°. Pose de la poignée sur un usinage standard 10/12/10 avec entaxe de 43mm.



Endurance

Endurance 25.000 cycles (selon Norme EN 13126-3)

Couples de manœuvre < 3,5Nm (avec notre dispositif de fermeture **SEREINE**)

Zéro jeu axial

Jeu latéral < 3°



Résistance mécanique

Résistance à la traction excentrée > 1900N

Résistance à la torsion > 50Nm



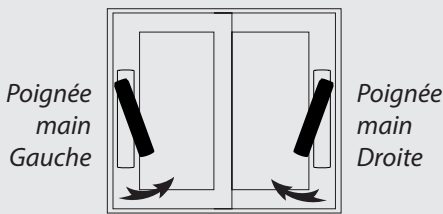
Résistance à la corrosion

Conforme aux exigences du DTU 36.5



Réversibilité

Poignée comportant une main. Celle-ci peut être inversée avant la pose de la poignée

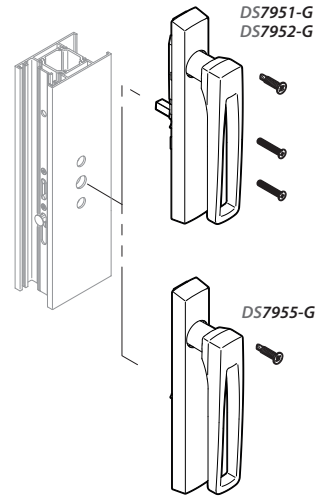


MONTAGES SIMPLES

Vis de fixation fournies.



Notice de pose

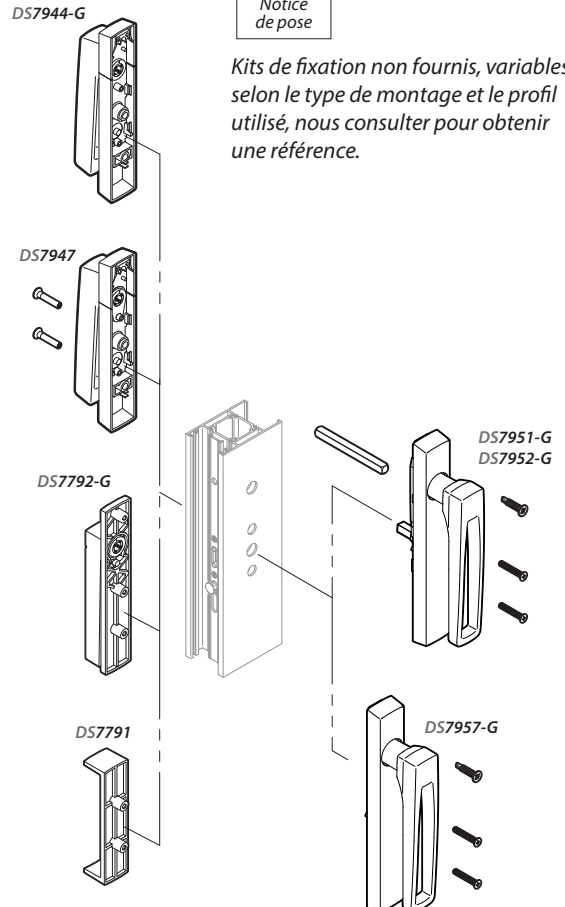


MONTAGES DOUBLES



Notice de pose

Kits de fixation non fournis, variables selon le type de montage et le profil utilisé, nous consulter pour obtenir une référence.



Option

Les poignées intérieures manoeuvrantes **SYMBOLE Aero** peuvent être équipées du module **DS-CONNEXT** afin d'indiquer, par signal radio, leur position (ouvertes/fermées) à une box domotique (protocole de communication **EnOcean**).



"SHADOW"

Poignée intérieure encastrée

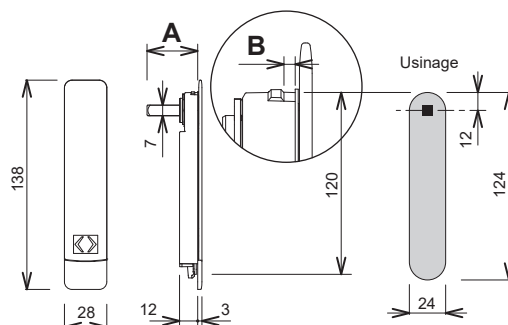
Conforme aux normes EN 13126.3 et EN 13126.19



Brochure commerciale

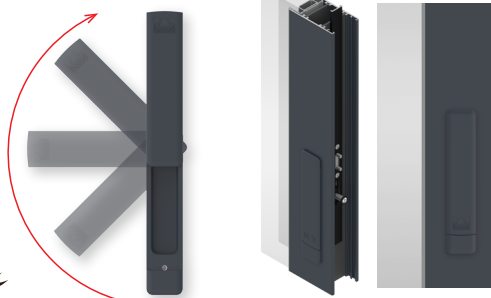


Référence	Manoeuvre		Cotes		Pour profil de
	Mobile	fixe	A	B	
DS8415	✓		33mm	1,5mm	40 à 54mm
DS8416	✓		52mm	1,5mm	54 à 68mm
DS8502	✓		33mm	3mm	40 à 54mm
DS8503	✓		33mm	5,5mm	40 à 54mm



Ouvert

Fermé



LES INFOS DE L'EXPERT

Esthétique épurée et minimaliste permettant une intégration discrète dans la menuiserie.

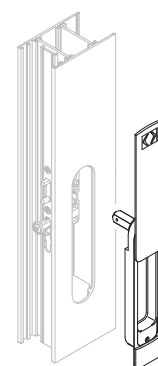
Effet visuel renforcé par harmonisation de la couleur de la poignée et celle du profil.

Fixation spécifique par brides totalement invisible.

Finesse de la poignée tournante autorisant le croisement des vantaux.

MONTAGE SIMPLE

Vis de fixation fournies.



Application / compatibilité

La manœuvre intuitive 180° basée sur une cinématique breveté et compatible avec toutes les fermetures à carré de 7mm avec rotation 90°. Fixation invisible assurée par 1 vis



Application / compatibilité

Toute gamme de fenêtre coulissante à l'horizontale en Aluminium, PVC ou Mixte. Tout dispositif de fermeture équipé d'un fouillot pour carré de 7mm à rotation à 90°.



Endurance

Endurance 25.000 cycles (selon Norme EN 13126-3)
Efforts de manœuvre < 25N (avec notre dispositif de fermeture **SEREINE**)

Zéro jeu axial
Jeu latéral < 5°



Résistance mécanique

Résistance à la traction excentrée > 2000N
Résistance à la torsion > 30Nm



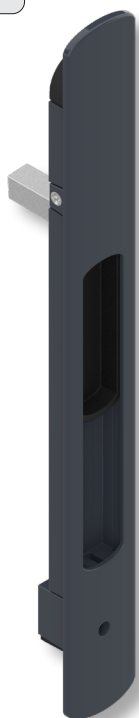
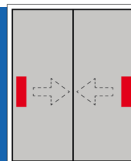
Résistance à la corrosion

Conforme aux exigences du DTU 36.5
Résistance à la corrosion grade 4 selon EN1670 (240h d'exposition au brouillard salin)

"SOLENOX"

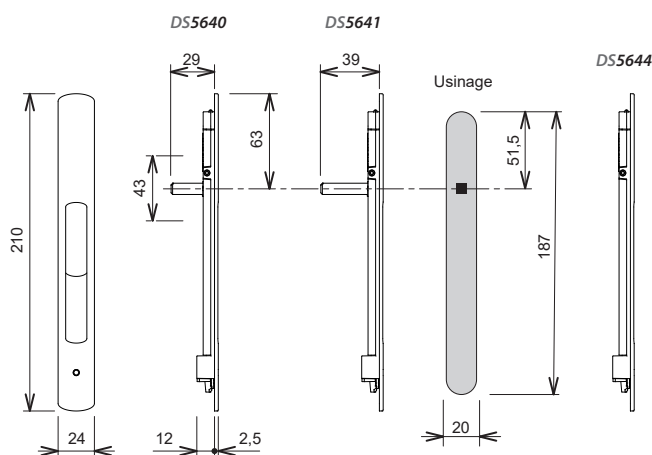
Poignée intérieure encastrée

Conforme à la norme EN 13126.19



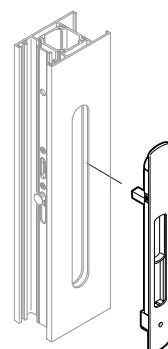
Référence	Manoeuvre		Pour profil de
	Mobile	fixe	
DS5640-D/G	✓		36 à 42mm
DS5641-D/G	✓		42 à 62mm
DS5644		✓	

D/G : Poignée comportant une main, Droite ou Gauche



MONTAGE SIMPLE

Vis de fixation fournies.



Application / compatibilité

Le mécanisme, translation convertie en rotation, est compatible avec toutes les fermetures à carré de 7mm avec rotation à 90°. Fixation invisible, par brides aux extrémités, assurée par 1 vis. Pose rapide sur une mortaise standard (187/20mm).



Application / compatibilité

Toute gamme de fenêtre coulissante à l'horizontale en Aluminium, PVC, Bois ou Mixte. Tout dispositif de fermeture équipé d'un fouillot pour carré de 7mm à rotation à 90°.



Endurance

Endurance 25.000 cycles (selon Norme EN 13126-3)
Couples de manœuvre < 3,5Nm (avec notre dispositif de fermeture **SEREINE**)
Zéro jeu axial
Jeu latéral < 3°



Résistance mécanique

Résistance à la manœuvre forcée du fond mobile > 300N



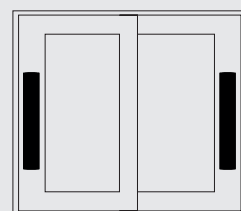
Résistance à la corrosion

Conforme aux exigences du DTU 36.5



Réversibilité

Poignée comportant une main.
Celle-ci ne peut être inversée



Poignée main Gauche

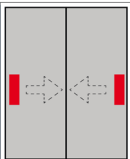
Poignée main Droite

"SOLÈNE" & "SOLÈNA"

Poignées encastrées

Conforme à la norme EN 13126.19

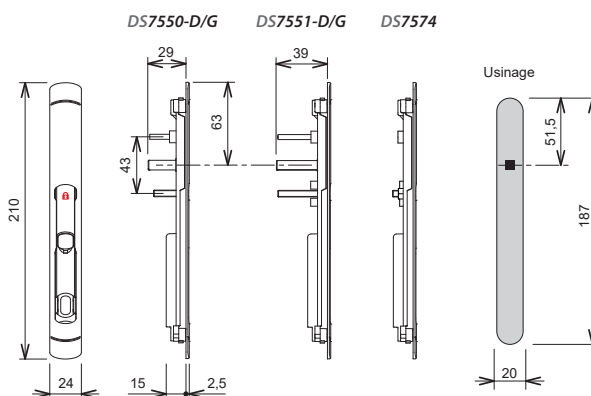
Pour une application autre que sur SEREINE ou le PVC, nous consulter.



SOLÈNE

Références	Poignée		Manoeuvre		Pour profil de
	Intérieure	Extérieure	Fixe	Mobile	
DS7550-D/G	✓			✓	31 à 46mm
DS7551-D/G	✓			✓	42 à 66mm
DS7574	✓	✓	✓		

D/G : Poignée comportant une main, Droite ou Gauche



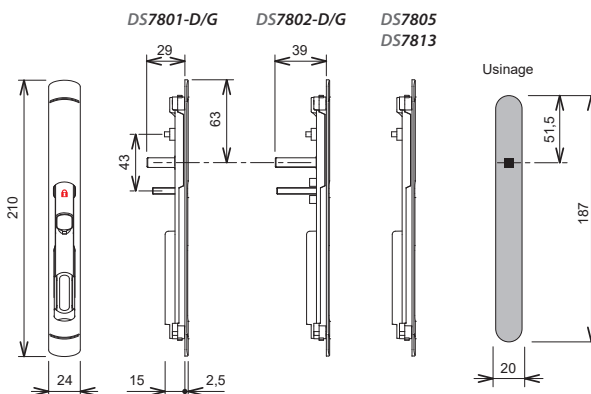
Brochure commerciale



SOLÈNA

Références	Poignée		Manoeuvre		Pour profil de
	Intérieure	Extérieure	Fixe	Mobile	
DS7801-D/G	✓			✓	31 à 46mm
DS7802-D/G	✓			✓	42 à 66mm
DS7805		✓		✓	
DS7813	✓	✓	✓		

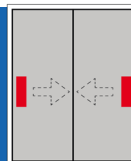
D/G : Poignée comportant une main, Droite ou Gauche



Exemple :
DS7801 + DS7805

"SOLÈNE" & "SOLÈNA"

Exemples de montage



Conforme à la norme EN 13126.19



Application / compatibilité

Le mécanisme, une translation convertie en rotation, est compatible avec toutes les fermetures à carré de 7mm avec rotation 90°. Fixation invisible assurée par 1 vis. Pose rapide de la cuvette sur une mortaise standard (187/20mm). Les brides d'extrémités à compensation permanente de jeu garantissent une fixation durable.



Application / compatibilité

Toute gamme de fenêtre coulissante à l'horizontale en Aluminium, PVC, Bois ou Mixte. Tout dispositif de fermeture équipé d'un fouillot pour carré de 7mm à rotation à 90°.



Endurance

Endurance 25.000 cycles (selon Norme EN 13126-3)
Couples de manœuvre < 3,5Nm (avec notre dispositif de fermeture **SEREINE**)
Zéro jeu axial
Jeu latéral < 3°



Résistance mécanique

Résistance à la manœuvre forcée du fond mobile > 300N



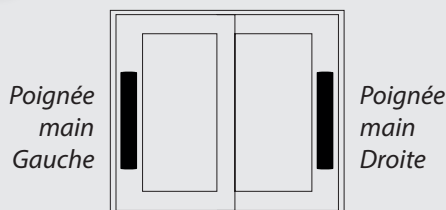
Résistance à la corrosion

Conforme aux exigences du DTU 36.5



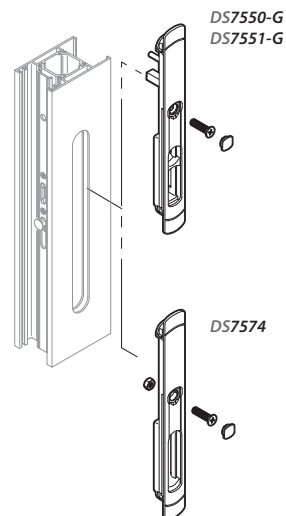
Réversibilité

Poignée comportant une main. **Celle-ci ne peut être inversée**



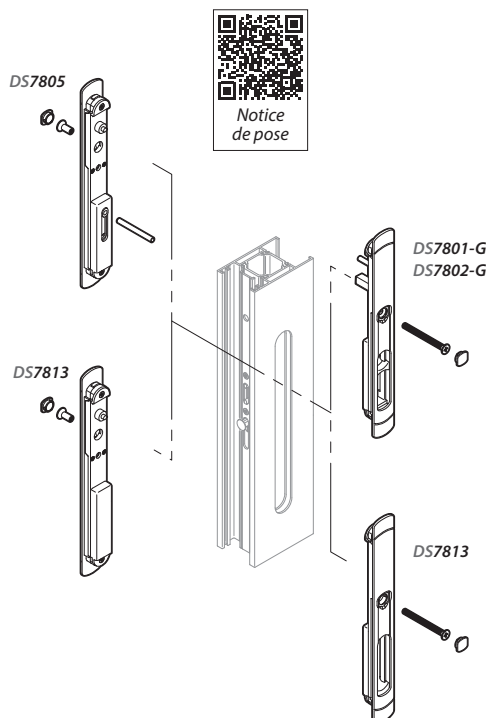
MONTAGES SIMPLES

Vis de fixation fournies.



MONTAGES DOUBLES

Kits de fixation non fournis, variables selon le type de montage et le profil utilisé, nous consulter pour obtenir une référence.



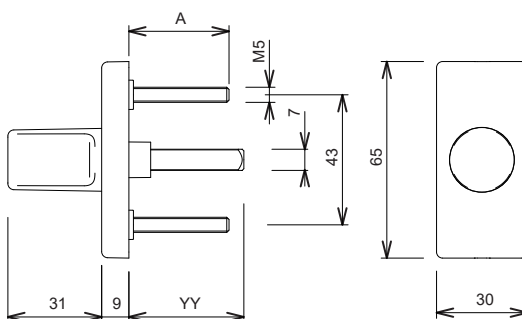
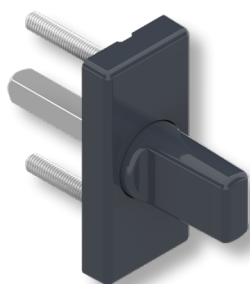
"SELECT"

Bouton de manoeuvre

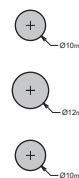
Conforme à la norme EN 13126.19



Références	Poignée		Cotes		Pour profil de
	Intérieure	Extérieure	A	YY	
DS5607-30	✓		28	30	33 à 44mm
DS5607-38	✓		33	38	41 à 60mm
DS5607-42	✓		38	42	45 à 68mm

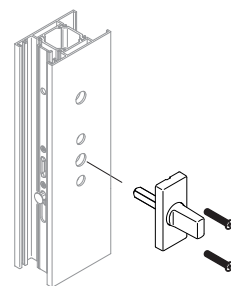


Usage



**MONTAGE
SIMPLE**

Vis de fixation fournies.



Application / compatibilité

Compatible avec toutes les fermetures à carré de 7mm avec rotation 90°.
Fixation invisible assurée par 2 vis fournies.
Pose rapide.



Résistance mécanique

Résistance à la manoeuvre forcée du fond mobile > 300N



Application / compatibilité

Toute gamme de fenêtre coulissante à l'horizontale en Aluminium, PVC, Bois ou Mixte.
Tout dispositif de fermeture équipé d'un fouillot pour carré de 7mm à rotation à 90°.



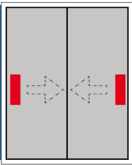
Résistance à la corrosion

Conforme aux exigences du DTU 36.5



Endurance

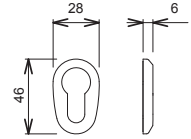
Endurance 25.000 cycles (selon Norme EN 13126-3)
Couples de manoeuvre < 3,5Nm (avec notre dispositif de fermeture **SEREINE**)
Zéro jeu axial
Jeu latéral < 3°




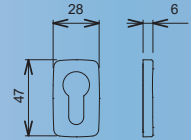
MODÈLES À COLLER



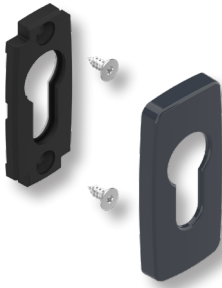
DS5528  **Rosace à coller**
En matériau de synthèse.
Fixation par autocollant.




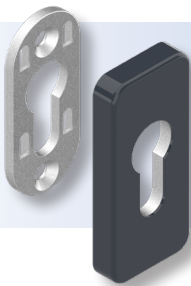
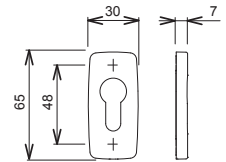
DS7156  **Rosace à coller**
En matériau de synthèse
Fixation par autocollant
Fournie avec un joint d'étanchéité




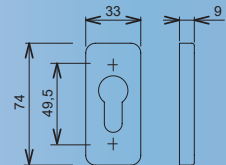
MODÈLES À VISSER



DS7157  **Rosace à visser**
Embase en matériau de synthèse
avec capot en aluminium
Fournie avec un joint d'étanchéité
et 2 vis de fixation



DS8022  **Rosace à visser**
Embase en zamak avec capot en
aluminium
Equipée d'un système inviolable



Teintes disponibles

Désignation	Code	RAL	Aspect
Gris alu	007	RAL 9006	Mat
Gris anthracite	008	RAL 7016	Sablé
Noir foncé	013	RAL 9005	Mat
Blanc pur	036	RAL 9010	Brillant
Blanc signalisation	086	RAL 9016	Brillant
Gris anthracite	614	RAL 7016	Mat
Blanc signalisation	785	RAL 9016	Mat

"SERINOX"

Pour barrettes plates ou à têtère

Conforme à la norme EN 13126.19

Brochure commerciale



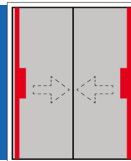
Tringlerie testée
25 000 cycles
selon EN 1326-1



Dossier technique de la gamme



"SERINOX" Exemples de configuration



LES INFOS DE L'EXPERT

SERINOX est le fruit d'une longue expérience en matière de solutions d'équipement et de sécurité pour les menuiseries coulissantes.



Sécurité :

- De base avec différents modèles de 1 à 5 Crochets de condamnation
- Augmentée avec ajout de prolongateurs équipés de crochets additionnels
- Renforcée avec l'option de crochets antagonistes SAFE résistance 200 KG et 300 KG



Adaptabilité-Modularité-Compatibilité avec :

- Les portes standards,
- Les portes au format XXL,
- Les fenêtres sur allège,
- Les solutions PMR



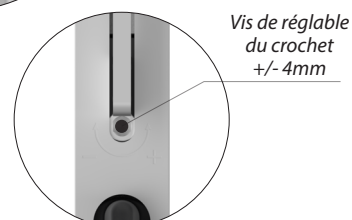
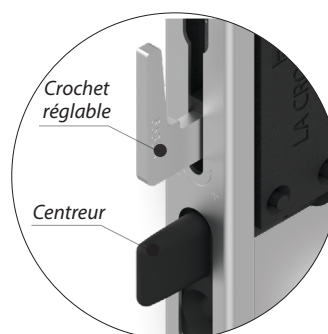
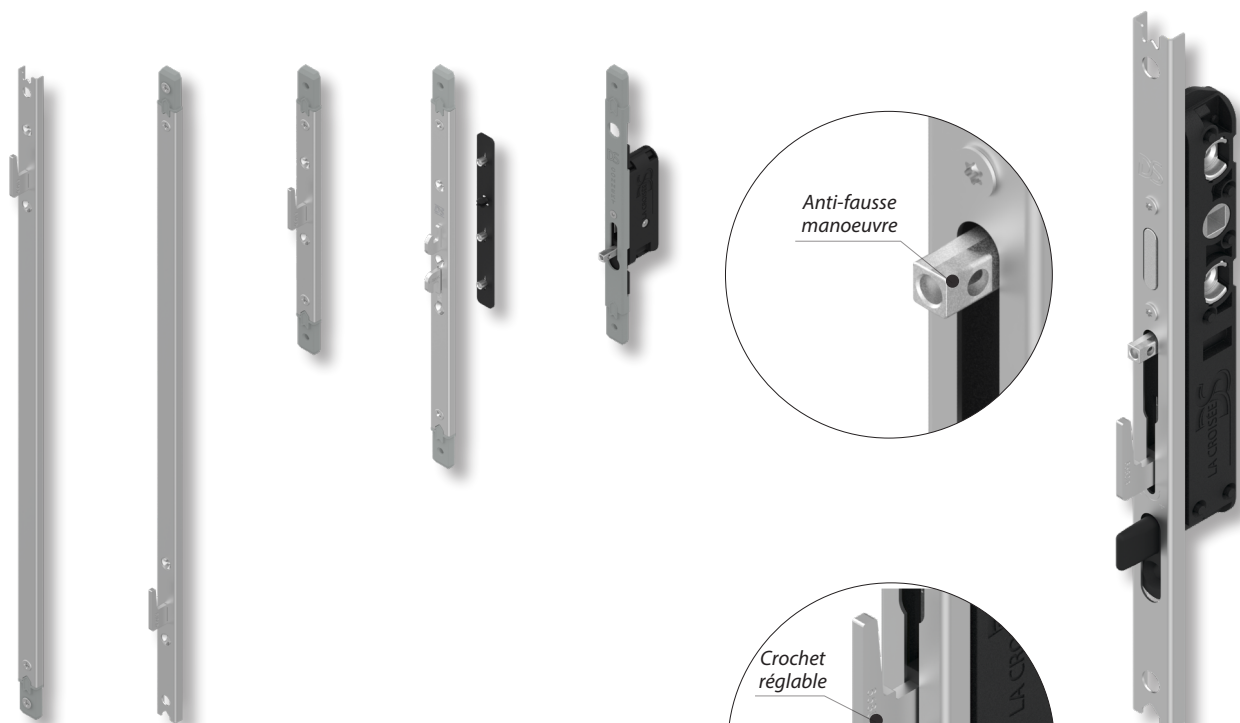
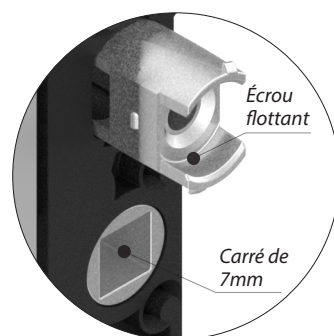
Fiabilité :

- Mécanisme et Cinématique conformes à la norme EN 13126 19
- Tête 6x16 et crochets en Inox.
- Fixation des poignées renforcée grâce aux écrous flottants du boîtier central.



Simplicité et Rapidité de pose :

- Un seul usinage central par fermeture



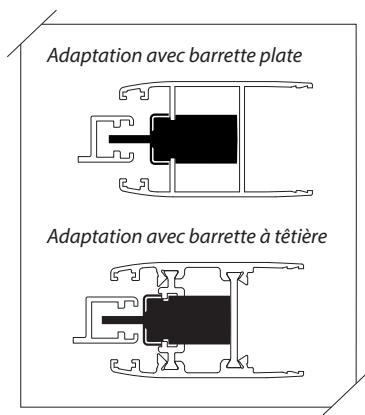
"SERINOX"

Pour barrettes plates ou à têtère

Conforme à la norme EN 13126.19

Fermetures

3 points
DS8406

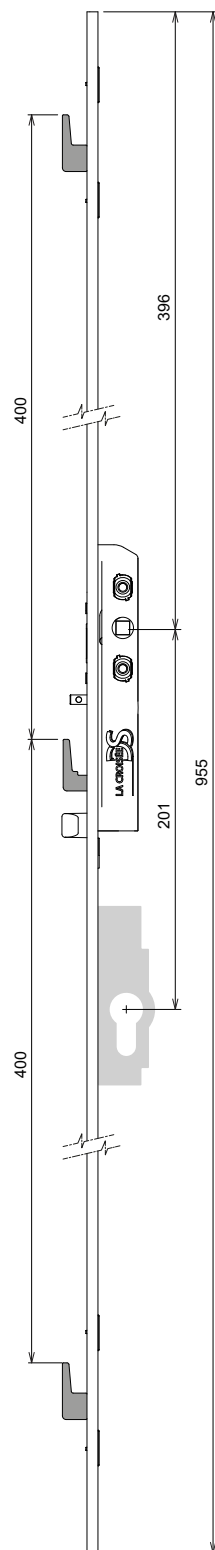
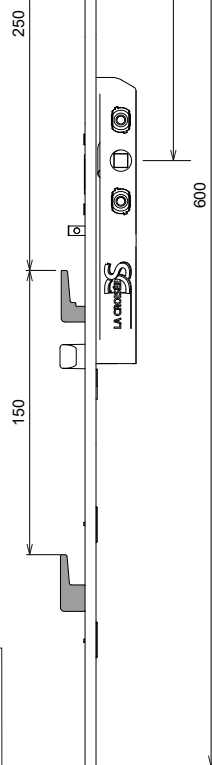
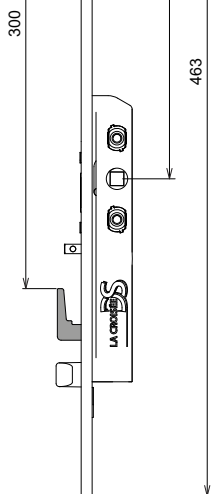
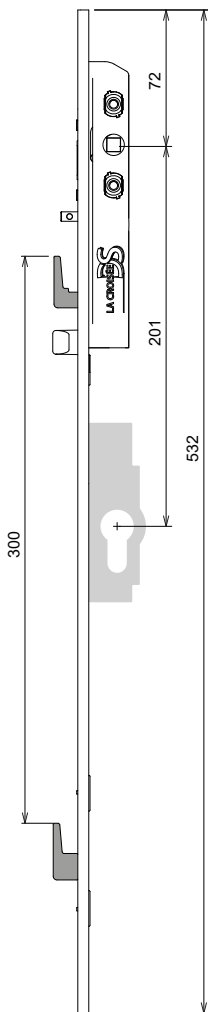
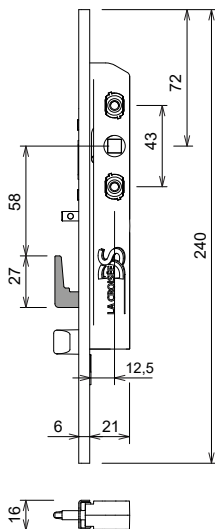


2 points
DS8405

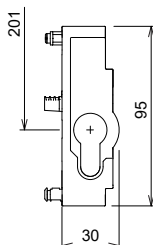
3 points
DS8811

1 point
DS8403

2 points
DS8404



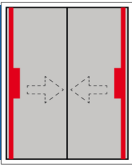
Boîtier pour barillet à panneton DIN
optionnel
DS8355



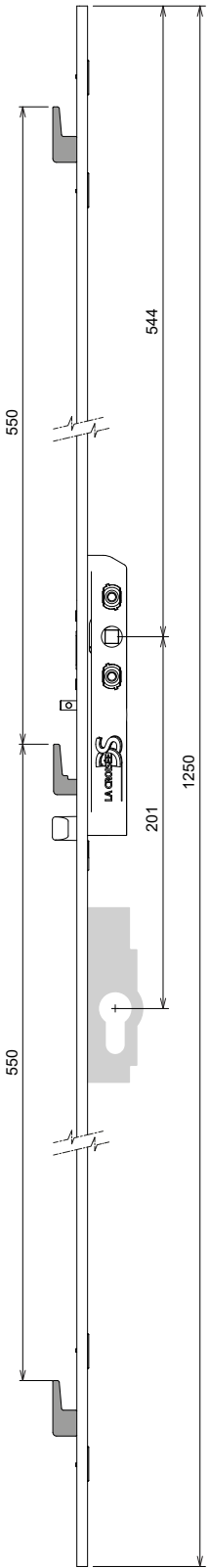
Résistance
100kg
par point de
verrouillage

Sous réserve de
configuration
et fixation

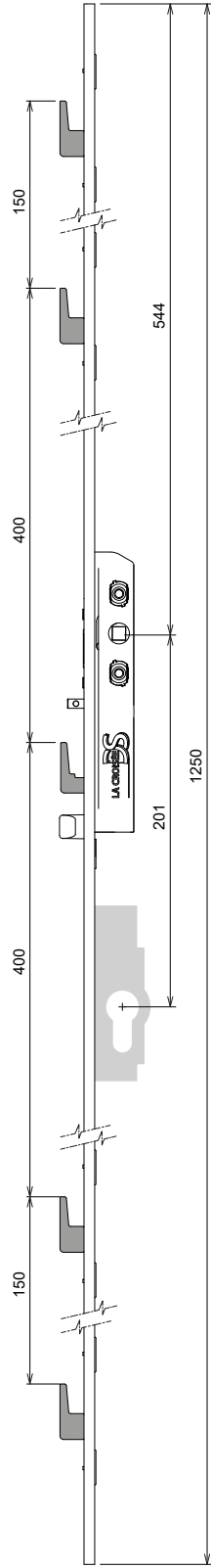
"SERINOX" Exemples de configuration



**3 points
DS8815**

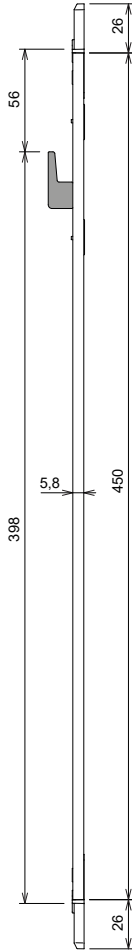


**5 points
DS8810**

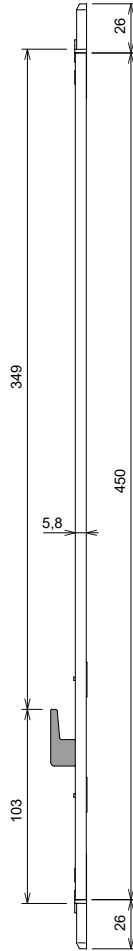


Prolongateurs avec crochet additionnel

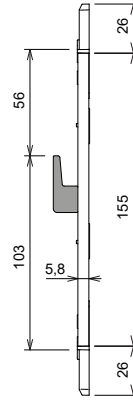
DS8417



DS8418

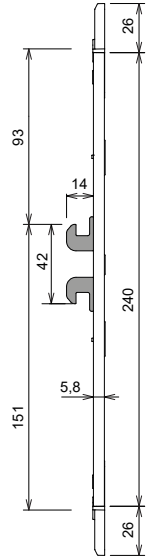


DS8397

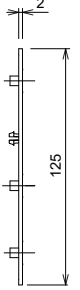


Crochets SAFE

DS8541



**Contre
plaque
DS8540**



Sans utilisation de
la contre plaque

Résistance

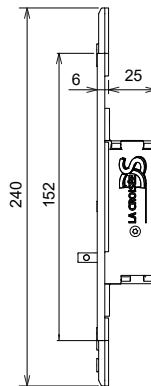
200kg



Résistance

300kg

avec utilisation de
la contre plaque



**Module STS
DSE711**

Option

Les crémones **SERINOX** peuvent être équipées du module **STS** afin d'indiquer, par signal radio, leur position (ouvertes/fermées) à une box domotique (protocole de communication **EnOcean**).



enocean®

"SEREINE Monobloc" à montage rapide Avec ou sans entaille de la barrette

Conforme à la norme EN 13126.19

Résistance
supérieure à
80kg
par point de
verrouillage



Sous réserve de
configuration
et fixation

Anti-fausse
manoeuvre



Tringlerie testée
25 000 cycles
selon EN 1326-1

Vis de réglage
du crochet



SEREINE Monobloc

Références	Points Qté	Hauteur total
DS6625	1	480mm
DS6626	2	680mm
DS6627	2	1280mm
DS6629	3	1530mm
DS6630	4	1530mm

Écrou
flottant

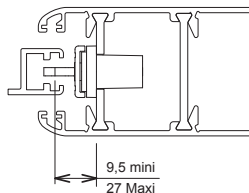
Carré de
7mm

Boîtier barillet optionnel

Références	Panneton	Cote A	Coffre
DS6574	PM2	12mm	Polyamide
DS7027	DIN	15mm	Polyamide
DS8353	DIN	15mm	Zamak

Cylindre européen non fourni

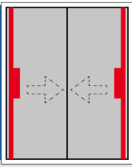
Cotes de réglages du crochet



15 A
201



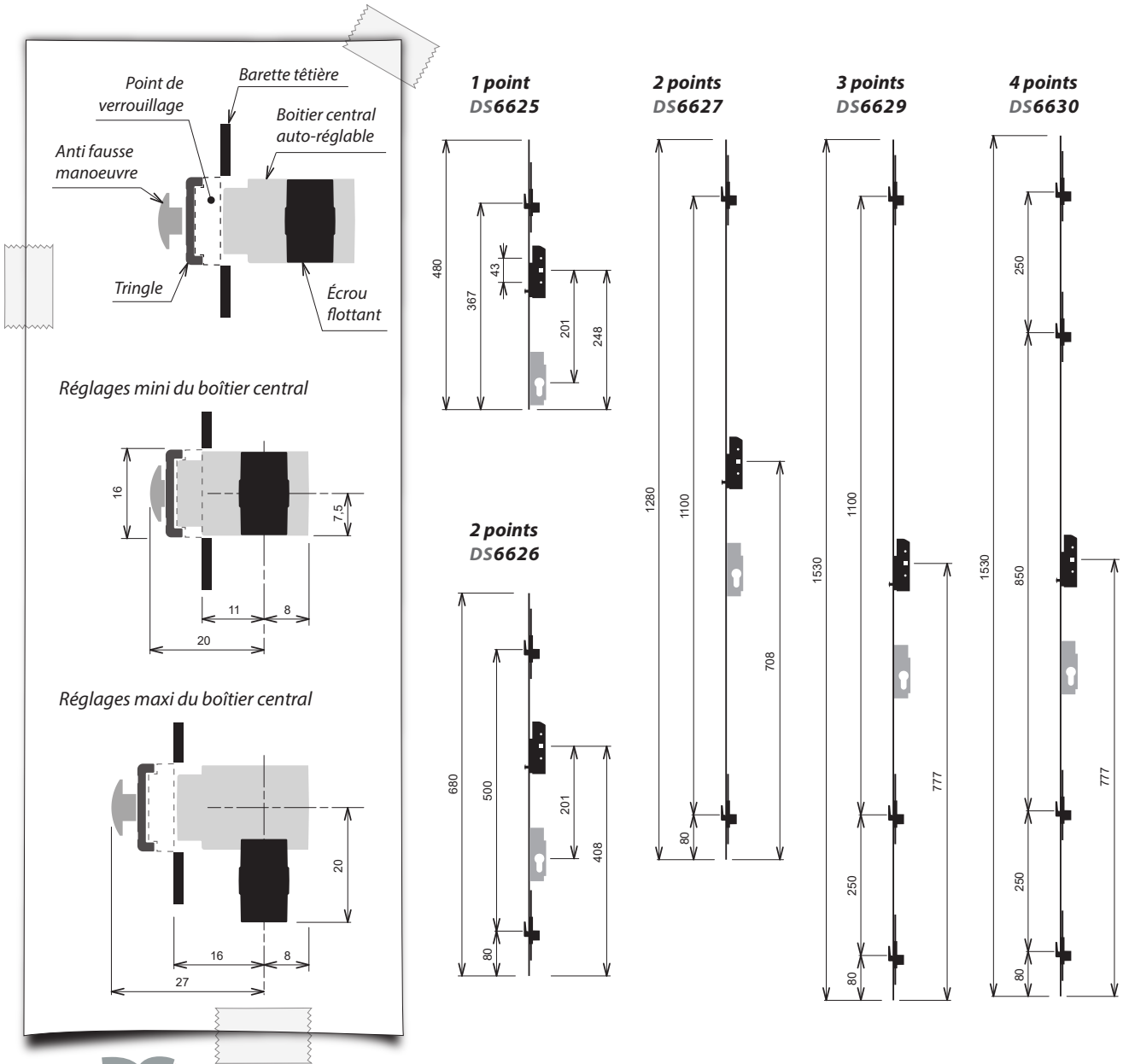
"SEREINE Monobloc" Exemples de configuration



LES INFOS DE L'EXPERT

La gamme SEREINE Monobloc existe en 5 versions comprenant :

- . 1 boîtier central auto-réglable pour carré de 7mm équipé :
 - . de 2 écrous flottants (prisonniers du boîtier central) pour un meilleur serrage de la poignée de manoeuvre
 - . d'un système anti-fausse manoeuvre
 - . d'un anti crochetage
- . 1 tringle en aluminium :
 - . équipée (selon modèle) de 1, 2, 3 ou 4 supports de crochets réglables
 - . pré-usinée pour recevoir un boîtier barillet
- . 1 boîtier barillet optionnel (pour cylindre européen à panneton DIN ou PM2)



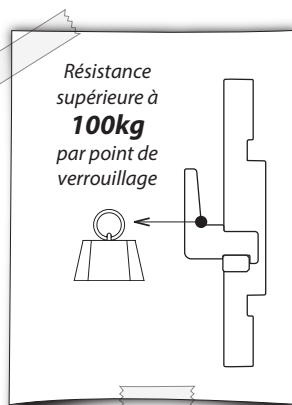
"SEREINE Modulaire" Pour barrettes plates ou à tête

Conforme à la norme EN 13126.19

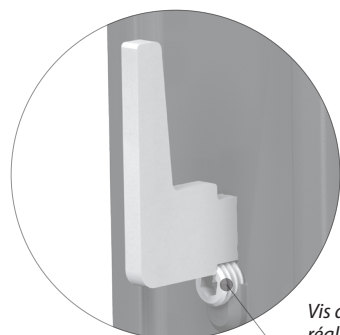
Brochure commerciale



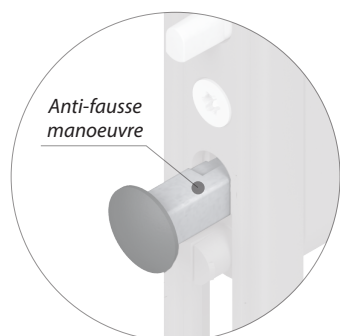
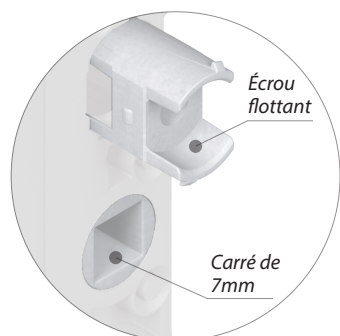
Exemple de support crochet
pour barrette plate



Tringlerie testée
25 000 cycles
selon EN 1326-1



Vis de réglage du crochet

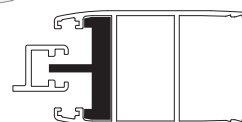


Exemple de support crochet
pour barrette à tête

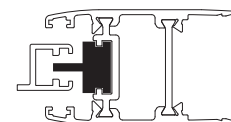


Boîtier barillet optionnel pour cylindre Européen à panneton DIN ou PM2

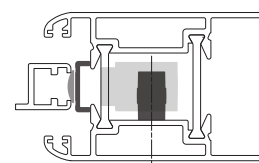
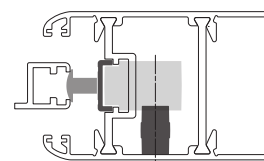
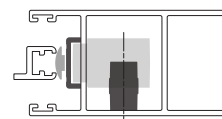
Adaptation avec barrette plate



Adaptation avec barrette à tête

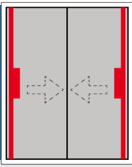


Exemples de réglages du boîtier central





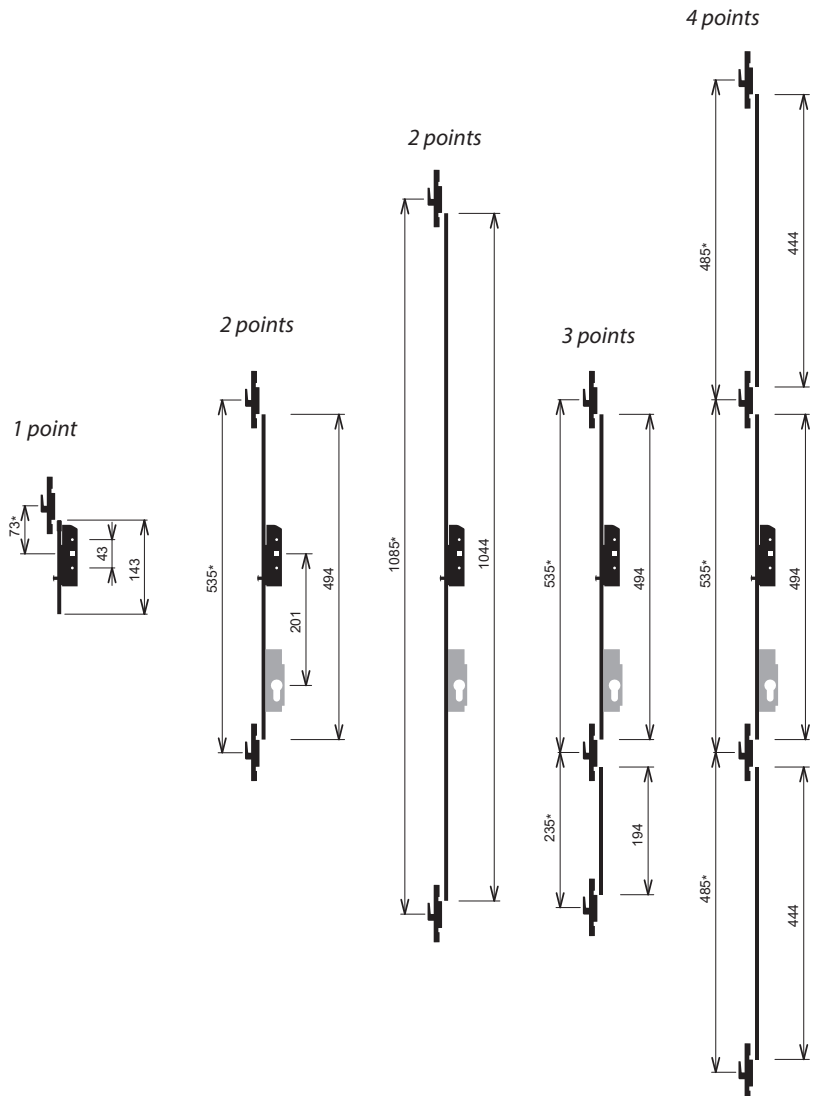
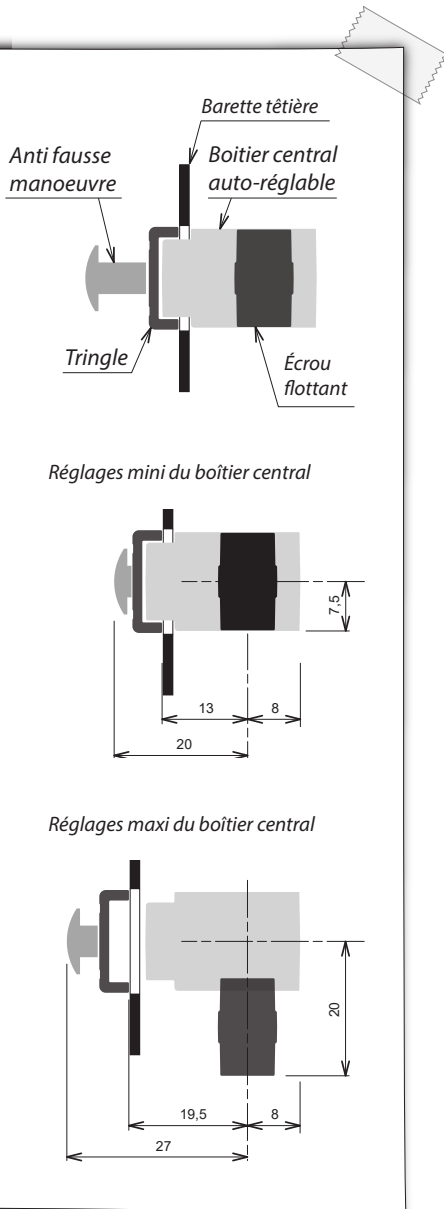
"SEREINE Modulaire" Exemples de configuration



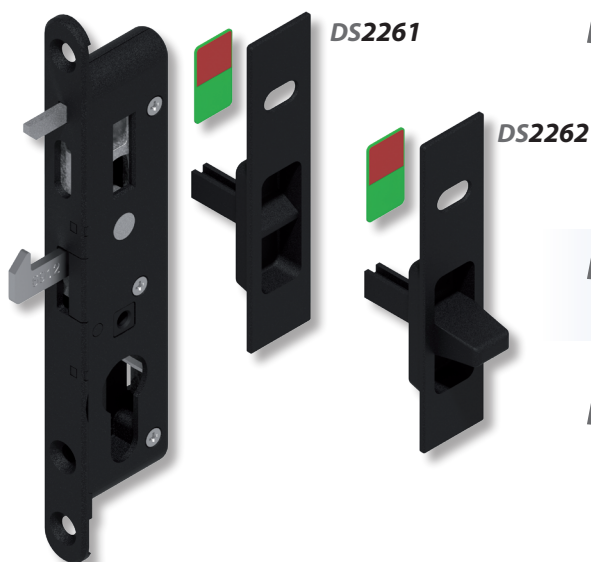
LES INFOS DE L'EXPERT

La gamme SEREINE Modulaire se compose de :

- . 3 versions de tringles (143mm , 494mm ou 1044mm) équipées d'un boîtier central auto-réglable pour carré de 7mm, avec 2 écrous flottants (prisonniers du boîtier central) pour un meilleur serrage de la poignée de manoeuvre, d'un système anti-fausse manoeuvre et d'un anti crochetage
- . 2 modèles de prolongateurs (194mm et 444mm)
- . Tringles et prolongateurs disponibles en aluminium ou PA6.6 30% verre, selon configuration des profils
- . Jusqu'à 4 supports crochets réglables (adaptés aux différentes gammes)
- . 1 boîtier barillet optionnel (pour cylindre européen à panneton DIN ou PM2)



* cote variable en fonction du support de crochet



DS2389

DS2389

Boîtier de manoeuvre

Avec anti-fausse manoeuvre.
Crochet réglable de 9 à 14mm.
Pour profils de 32 à 48mm. d'épaisseur.
Peut être équipé d'un cylindre ou demi-cylindre de type européen à panneton DIN.

DS2261

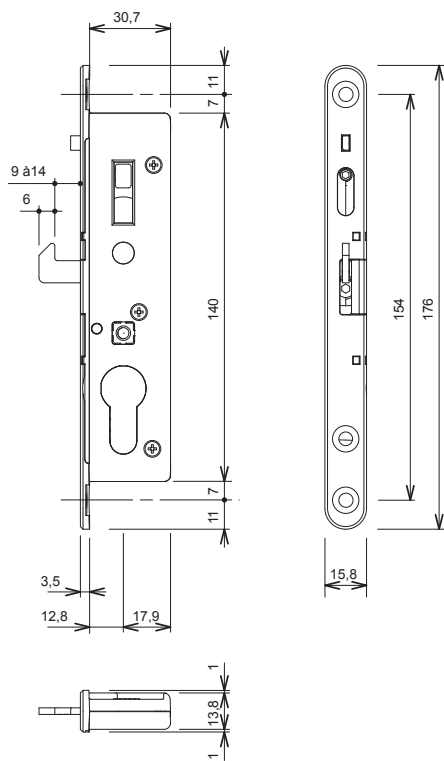
Bouton creux pour le 2^d vantail.

En plastique noir
Fixation par vis pression

DS2262

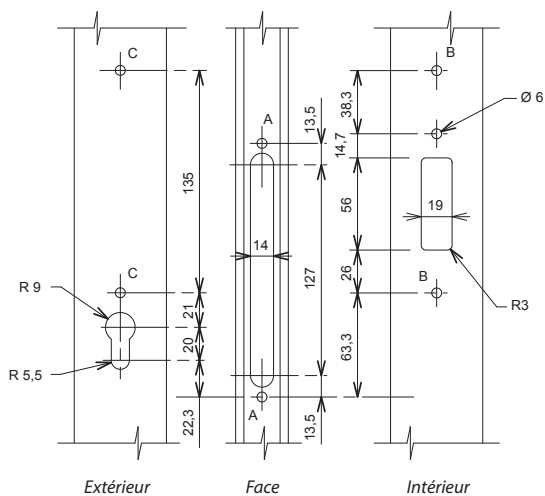
Bouton saillant pour le 1^{er} vantail.

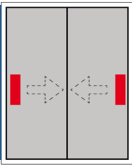
En plastique noir
Peut se monter avec la poignée de tirage **DS7248**
Fixation par vis pression



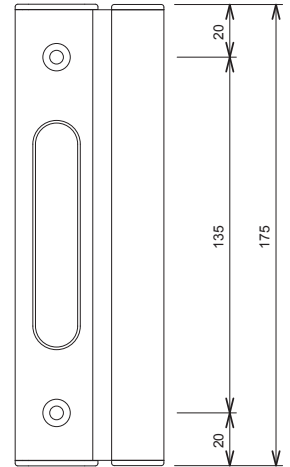
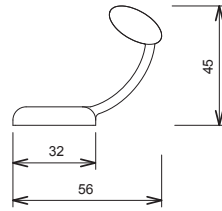
Légende usinage :

- . A Fixation du boîtier DS2389.
- . B Fixation de la poignée DS7248.
- . C Fixation de la poignée DS7249 Droite ou Gauche.
- . Fixation recommandée par vis M5 avec écrou noyé.
- . Fixation du bouton poussoir par vis STHc Ø5 située sur la tête du boîtier DS2389.





DS7248  **Poignée de tirage en aluminium**
Adaptable avec les boutons **DS2261** et **DS2262**.

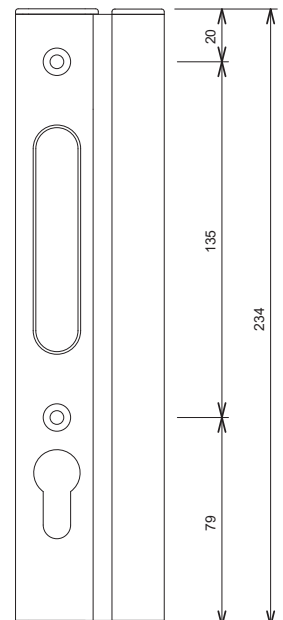
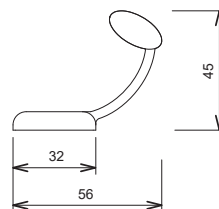
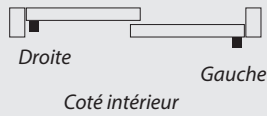


DS7249-D/G  **Poignée de tirage en aluminium.**



LES INFOS DE L'EXPERT

D/G : comporte une main, Droite ou Gauche, à préciser lors de la commande.



"SILÈNE"

Fermetures encastrées

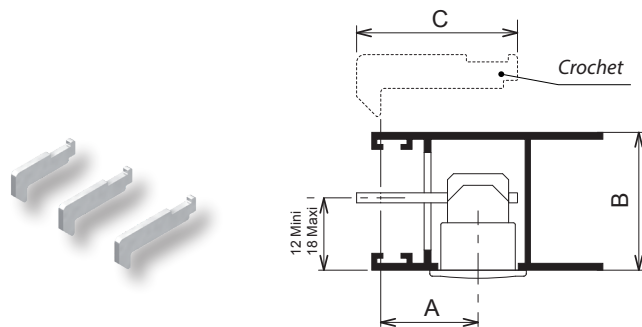
Conforme à la norme EN 13126.19

- RÉGLAGE BI-DIRECTIONNEL DU CROCHET AVEC VIS ANTI-DEREGLAGE
- BLOCAGE AUTOMATIQUE DE L'ENSEMBLE CROCHET EN POSITION FERMÉE (ANTI-CROCHETAGE)



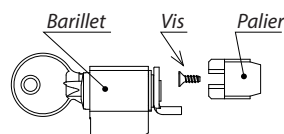
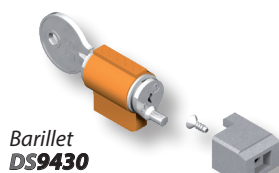
Référence	Montage		Crochet		Manoeuvre		Condamnable par clé (4)
	Simple (1)	Double (2)	Avec (3)	Sans	Manuelle	Automatique	
DS6791	✓			✓	✓		
DS6792	✓		✓		✓		
DS6793	✓		✓			✓	
DS6794		✓		✓	✓		
DS6795		✓	✓		✓		
DS6796		✓	✓		✓		✓
DS6798		✓	✓		✓		

- (1) Avec brides de fixation montées
 (2) Vis d'assemblage non fournies (TF M5 x épaisseur profil)
 (3) Crochet réglable non fourni (voir ci-dessous)
 (4) Kit barillet non fourni (voir ci-dessous) livré avec 2 clés



Crochet réglable

Référence	Cote A	Cote C
DS6911	16 à 21mm	31mm
DS6912	21 à 26mm	36mm
DS6913	25 à 30mm	40mm



Kit barillet

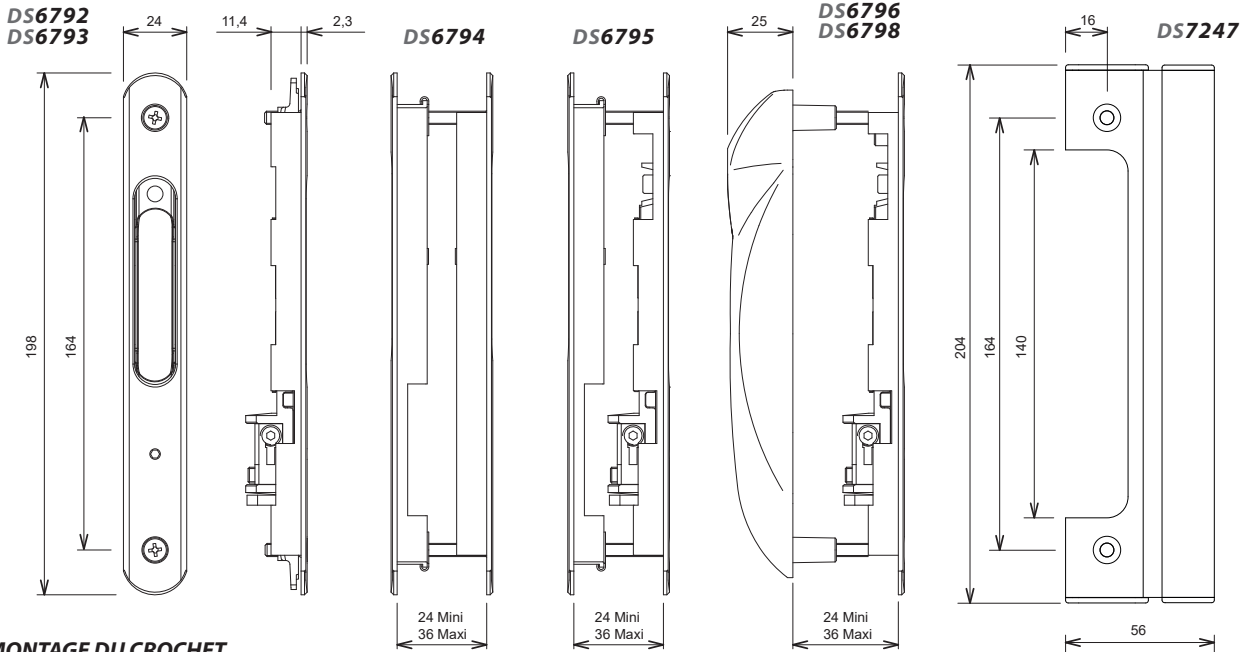
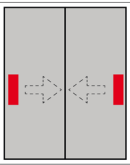
Référence	Cote B
DS9431	24 à 27mm
DS9432	27 à 31mm
DS9433	31 à 35mm
DS9434	35 à 36mm



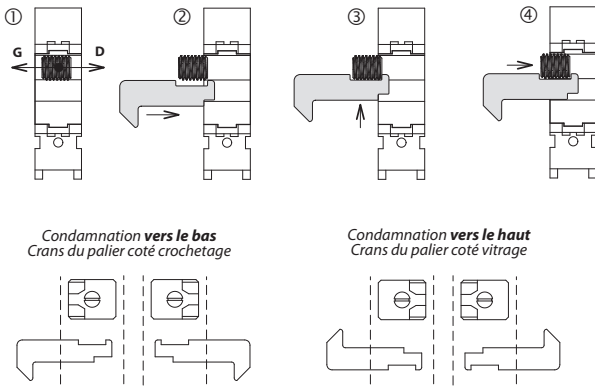
DS7247 Poignée de tirage
 Corps en aluminium
 Bouchons en plastique noir.
 Fixation par vis TF M5 non fournies.

Poignée et Barillets pour fermetures encastrées

Conforme à la norme EN 13126.19



MONTAGE DU CROCHET



Pêne de blocage du crochet en position fermée (Anti-crochetage)

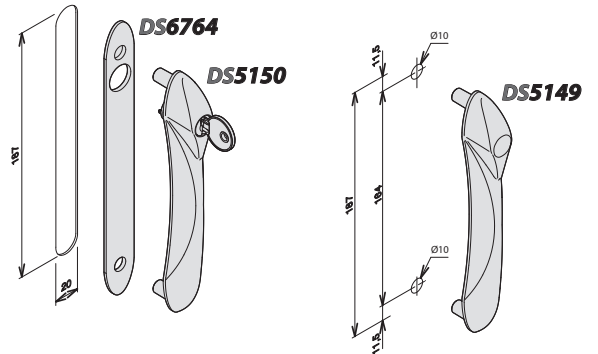
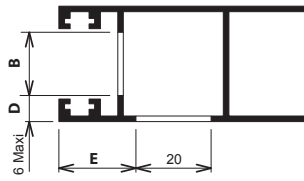
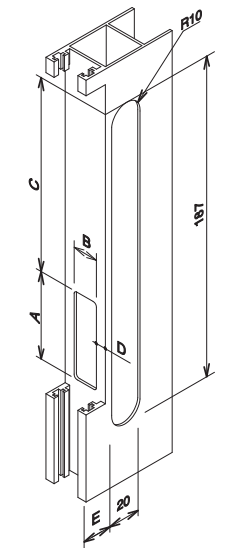
Vis de réglage du crochet par clé 6 pans de 3mm

Crochet inox

Vis de blocage du crochet et réglage du crochet en profondeur par clé 6 pans de 3mm

USINAGES POUR FERMETURES ENCASTRÉES

Les cotes A, B, C, D et E varient selon les profils et des gâches utilisés

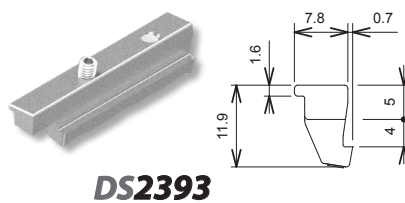
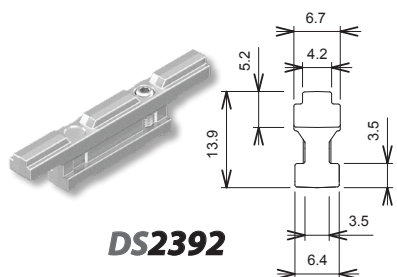
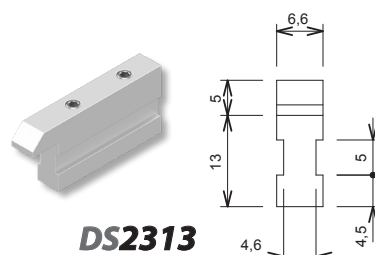
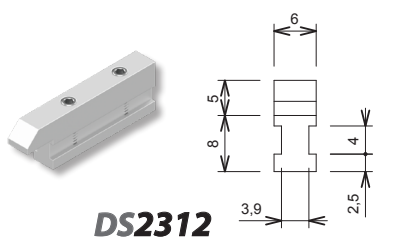
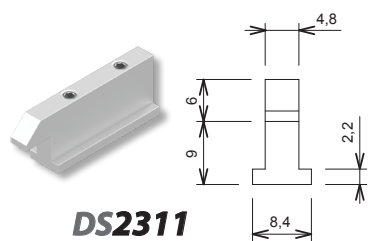
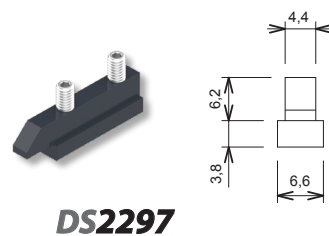
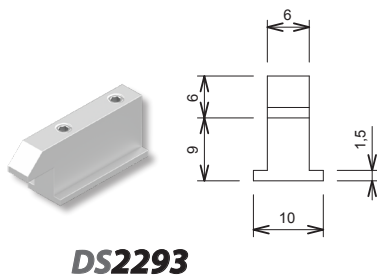
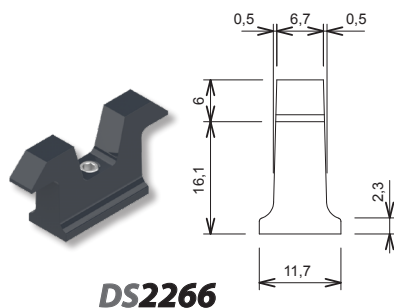
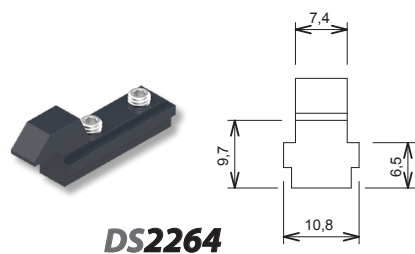
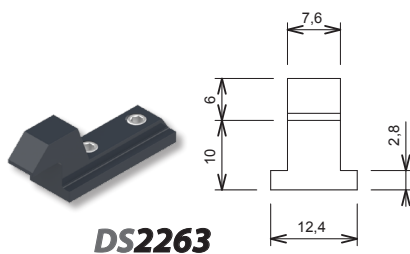
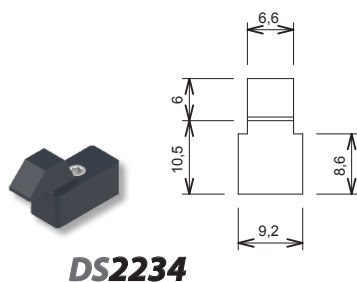
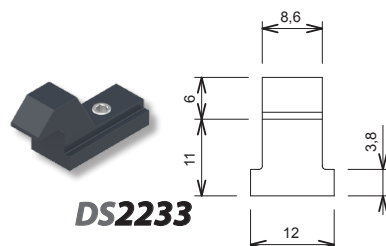
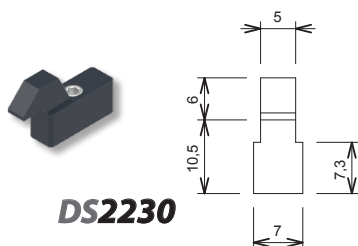
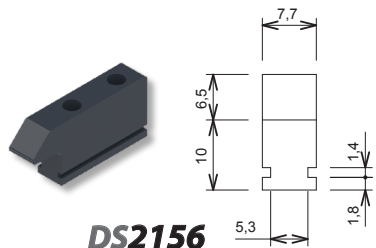


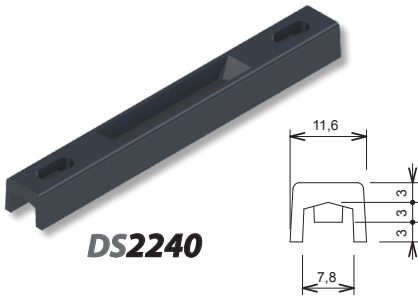
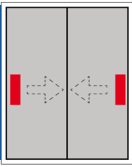
Usinage pour la poignée extérieure DS5150 avec platine DS6764. Lors de l'utilisation de la platine, tenir compte de son épaisseur de 2mm et la soustraire à celle du profil (ex. le DS9431 passe de 23/27mm à 21/25mm). La référence du kit barillet peut changer dans certains cas.

Usinage pour la poignée extérieure DS5149

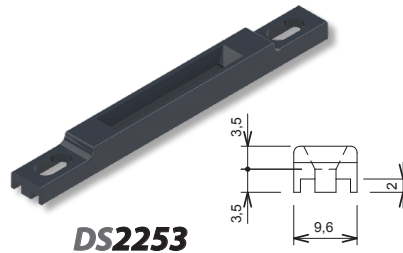
GÂCHES

Fixation par vis pression (vis fournies)

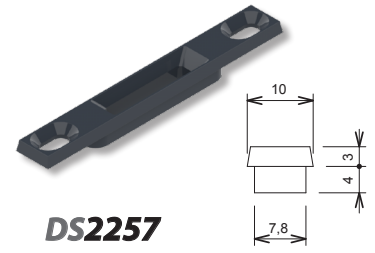




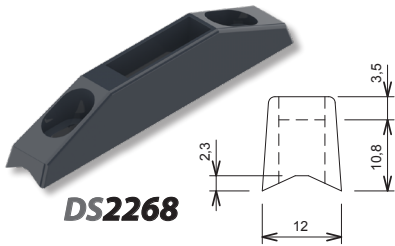
DS2240



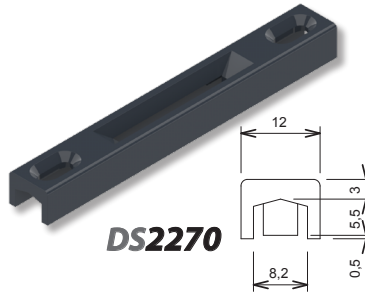
DS2253



DS2257



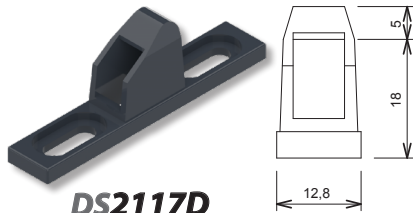
DS2268



DS2270

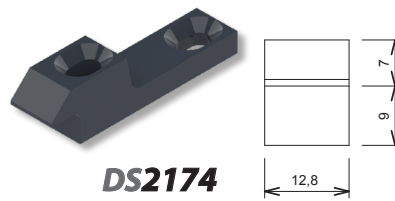


DS2274

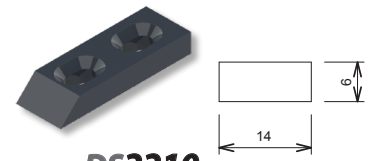


DS2117D

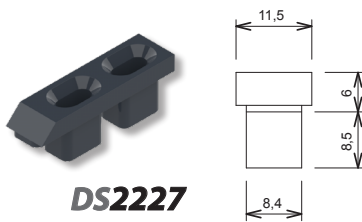
(vis fournies)



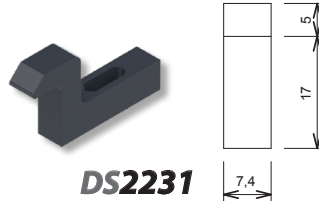
DS2174



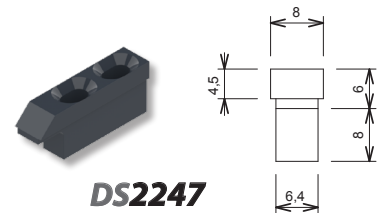
DS2210



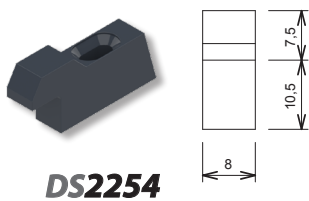
DS2227



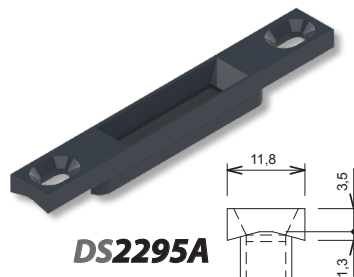
DS2231



DS2247



DS2254




DS2295A

"SORGHO"

Fermetures en applique

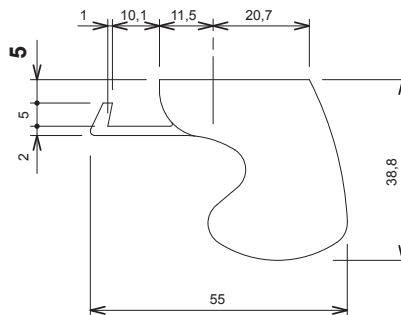
Conforme à la norme EN 13126.19



DS6126  **Fermeture** semi-automatique
Corps en aluminium, bouchons en plastique noir.
Hauteur totale = 92mm.
Entraxe de fixation = 50mm.


DS6127  **Fermeture** dito **DS6126**
Hauteur totale = 142mm.
Entraxe de fixation = 90mm.

Autres dimensions, nous consulter.
Fixation par vis Ø5 non fournies.



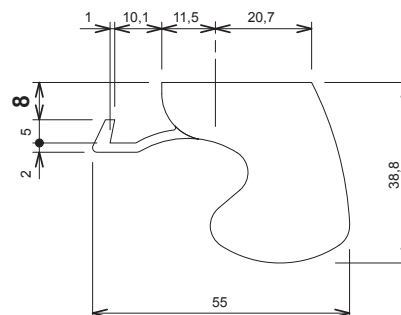
MODÈLES REHAUSSÉS



DS6106  **Fermeture** semi-automatique
Corps en aluminium, bouchons en plastique noir.
Hauteur totale = 92mm.
Entraxe de fixation = 50mm.

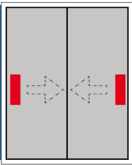
DS6107  **Fermeture** dito **DS6106**
Hauteur totale = 142mm.
Entraxe de fixation = 90mm.

Autres dimensions, nous consulter.
Fixation par vis Ø5 non fournies.




"SORGHO"


Gâches en applique



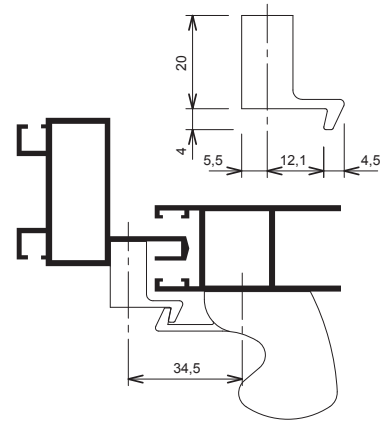
Conforme à la norme EN 13126.19





DS6110  **Gâche**
pour fermetures **DS6106** ou **DS6126**
Hauteur totale = 70mm.
Entraxe de fixation = 50mm.

DS6111  **Gâche**
pour fermetures **DS6107** ou **DS6127**
Hauteur totale = 120mm.
Entraxe de fixation = 90mm.

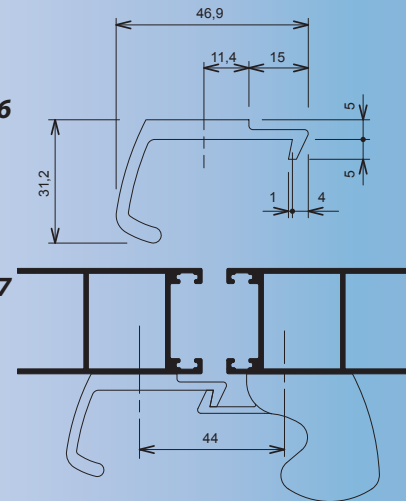
Autres dimensions, nous consulter.
Fixation par vis Ø5 non fournies.





DS6122  **Gâche "4 vantaux"**
pour fermetures **DS6106** ou **DS6126**
Hauteur totale = 80mm.
Entraxe de fixation = 50mm.

DS6123  **Gâche "4 vantaux"**
pour fermetures **DS6107** ou **DS6127**
Hauteur totale = 130mm.
Entraxe de fixation = 90mm.

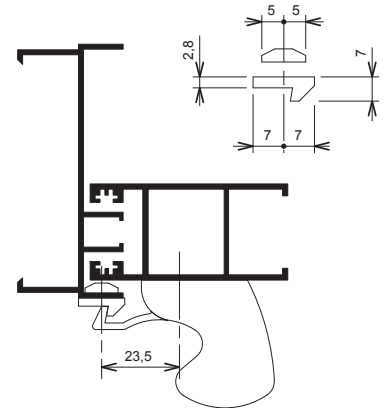
Autres dimensions, nous consulter.
Fixation par vis Ø5 non fournies.





DS6137  **Gâche étroite avec cale et vis**
pour fermetures **DS6106** ou **DS6126**
Hauteur totale = 70mm.
Entraxe de fixation = 50mm.

DS6138  **Gâche étroite avec cale et vis**
pour fermetures **DS6107** ou **DS6127**
Hauteur totale = 120mm.
Entraxe de fixation = 90mm.

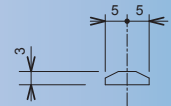
Autres dimensions, nous consulter.
Fixation par vis Ø5 non fournies.



DS6141  **Cale avec vis**
pour fermetures **DS6106** ou **DS6126**
Hauteur totale = 70mm.
Entraxe de fixation = 50mm.

DS6142  **Cale avec vis**
pour fermetures **DS6107** ou **DS6127**
Hauteur totale = 120mm.
Entraxe de fixation = 90mm.

Autres dimensions, nous consulter.
Fixation par vis Ø5 non fournies.




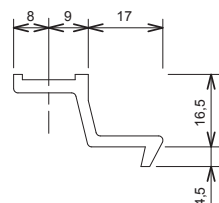
"SORGHO"


Gâches en applique

Conforme à la norme EN 13126.19

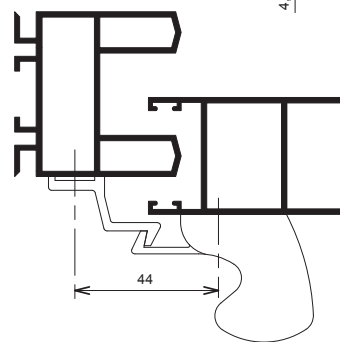



DS6149  **Gâche équerre**
pour fermetures **DS6106** ou **DS6126**
Hauteur totale = 70mm.
Entraxe de fixation = 50mm.




DS6150  **Gâche équerre**
pour fermetures **DS6107** ou **DS6127**
Hauteur totale = 120mm.
Entraxe de fixation = 90mm.

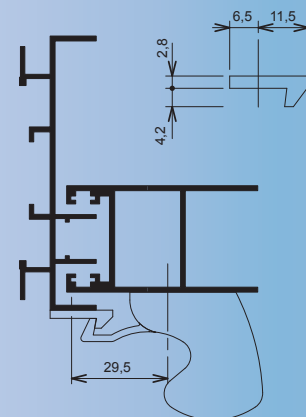
Autres dimensions, nous consulter.
Fixation par vis Ø5 non fournies.




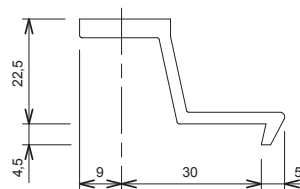
DS6153  **Gâche**
pour fermetures **DS6106** ou **DS6126**
Hauteur totale = 70mm.
Entraxe de fixation = 50mm.


DS6154  **Gâche**
pour fermetures **DS6107** ou **DS6127**
Hauteur totale = 120mm.
Entraxe de fixation = 90mm.

Autres dimensions, nous consulter.
Fixation par vis Ø5 non fournies.

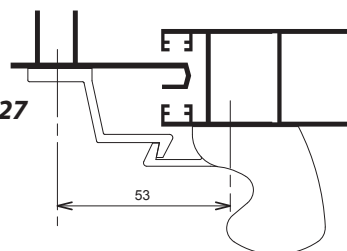


DS6183  **Gâche équerre**
pour fermetures **DS6106** ou **DS6126**
Hauteur totale = 70mm.
Entraxe de fixation = 50mm.



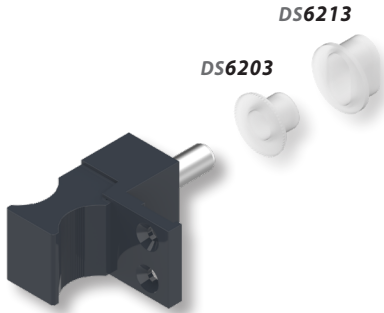
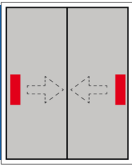
DS6184  **Gâche équerre**
pour fermetures **DS6107** ou **DS6127**
Hauteur totale = 120mm.
Entraxe de fixation = 90mm.


Autres dimensions, nous consulter.
Fixation par vis Ø5 non fournies.

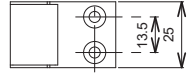


Verrous de condamnation

Conforme à la norme EN 13126.19

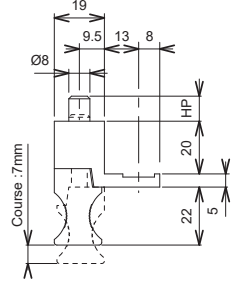


DS6201  **Verrou**
 Pour petits coulissants et châssis de doublage
 Fourni avec bouchons **DS6203** et **DS6213**
 Fixation par vis Ø4 non fournies
 HP = 9,5mm.



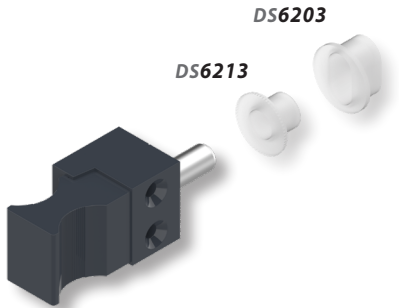
DS6204  **Verrou dito DS6201**
 HP = 19,5mm.


DS6205  **Verrou dito DS6201**
 HP = 14,5mm.



LES INFOS DE L'EXPERT

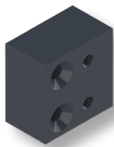
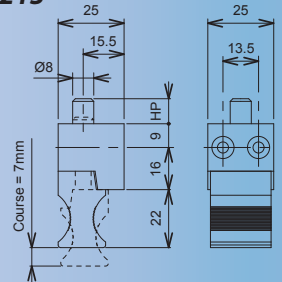
Blocage de l'axe de condamnation, en position ouverte, par rotation du bouton de manoeuvre à 180°.




DS6218  **Verrou**
 Pour petits coulissants et châssis de doublage
 Fourni avec bouchons **DS6203** et **DS6213**
 Fixation par vis Ø4 non fournies
 HP = 9,5mm.

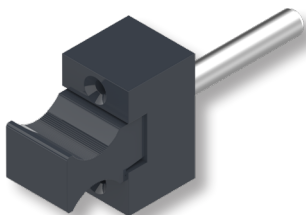
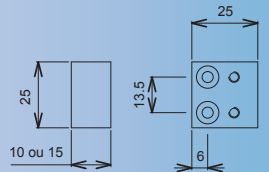
DS6219  **Verrou dito DS6218**
 HP = 19,5mm.


DS6220  **Verrou dito DS6218**
 HP = 14,5mm.

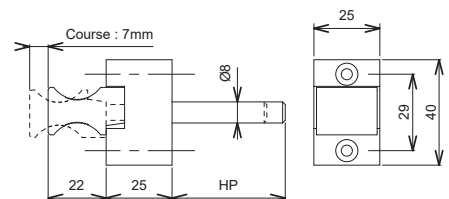


DS6221  **Cale**
 pour verrous **DS6218**, **DS6219** et **DS6220**.
 Épaisseur = 15mm.

DS6222  **Cale dito DS6221**.
 Épaisseur = 10mm.



DS6230  **Verrou pour petits coulissants et châssis de doublage**
 Fixation par vis Ø4 non fournies
 HP = 50mm.



"SEHOP"

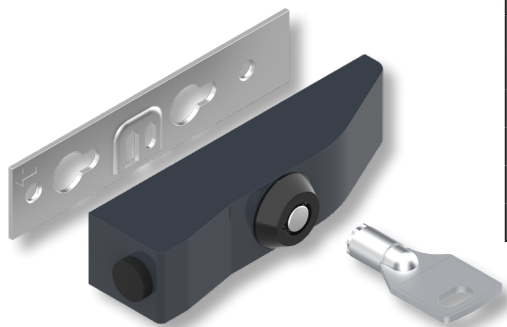
Butées amovibles à clé

Conforme à la norme EN 13126.5

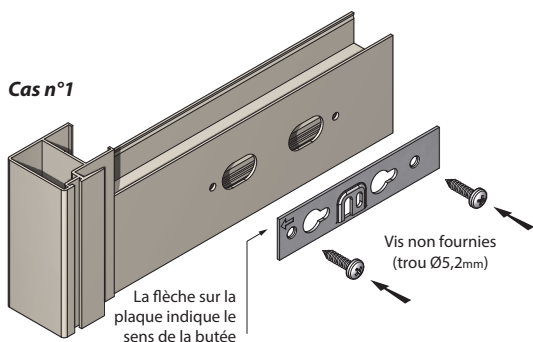
Désignation	Référence	Composant		réf. clé
		Butée	Clé	
Butée amovible* : . Barillet sécurité . Corps en aluminium . Plaque de fixation en inox	DS2350	✓		1212201
	DS2353		✓	
	DS2352	✓		3112201
	DS2354		✓	
Fixation non fournie	DS2356	✓		2112201
	DS2357		✓	



* Fournie sans clé



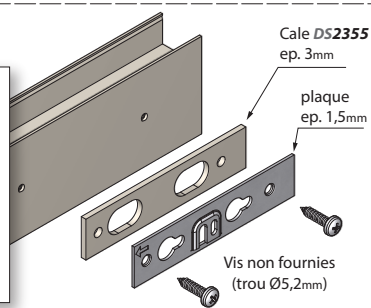
Cas n°1



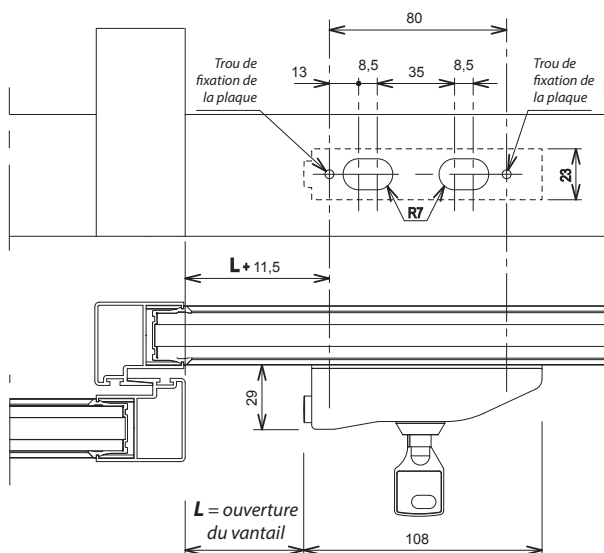
Cas n°2

Pour éviter l'usinage de la traverse basse, il est possible d'intercaler une cale DS2355 entre la plaque et la traverse.

ATTENTION, vérifier que l'ensemble (cale + plaque + tête de vis) ne perturbe pas le bon fonctionnement du vantail

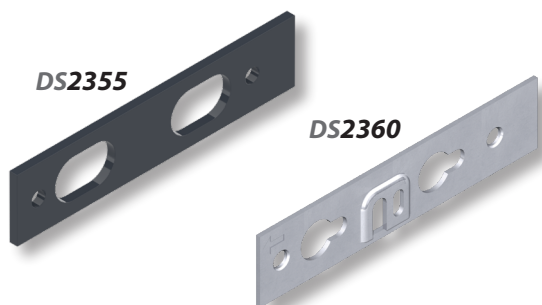


Usinage de la traverse basse



La côte **L** doit être définie en fonction des réglementations en vigueur.
La Croisée DS ne peut être tenue pour responsable en cas de non respect de ces dispositions.

Cale & plaque de fixation supplémentaire

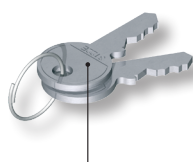
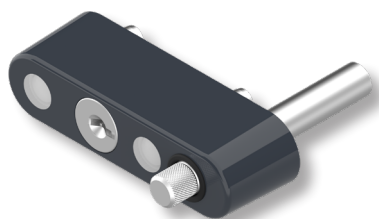
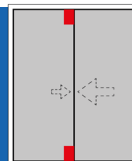


DS2355 Cale ep. 3mm.
Évite l'usinage de la traverse basse.
Voir cas n°2 ci-dessus

DS2360 Plaque de fixation supplémentaire.

Limiteurs d'ouverture à clé

Conforme à la norme EN 13126.5



Les limiteurs sont fournis avec un jeu de 2 clés

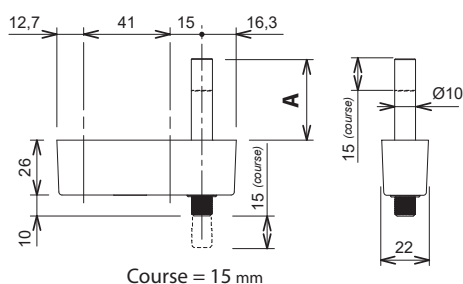
Désignation	Référence	Cotes	
		A	L
Limiteur d'ouverture . Pène inox . Mécanisme en zamak . Barillet s'ouvrant . 2 clés fournies Fixation fournie	DS2340	38,5mm	20 à 24mm
	DS2341	42,5mm	24 à 28mm
	DS2342	46,5mm	28 à 32mm
	DS2343	64,5mm	46 à 50mm
	DS2346	98mm	79,5 à 83,5mm



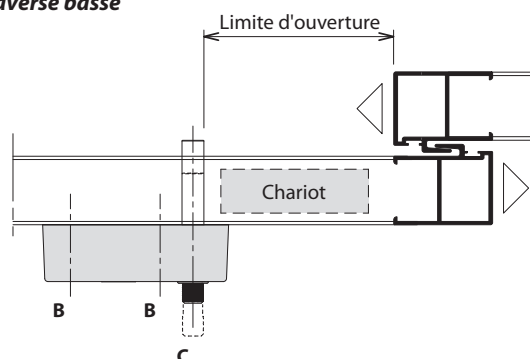
LES INFOS DE L'EXPERT

Ces limiteurs ont subi un essai de corrosion au brouillard salin (selon le paragraphe 4.2.3.1 de la norme NF P 90-309) de 240 heures avec une observation visuelle à 96 heures.

A l'issu de cet essai, aucun défaut préjudiciable au fonctionnement des produits n'a été constaté.



Exemple de pose sur traverse basse

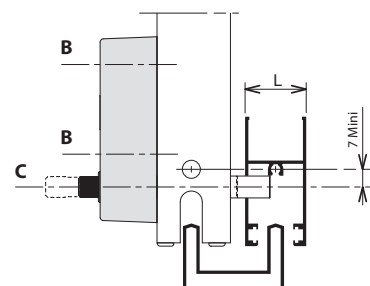
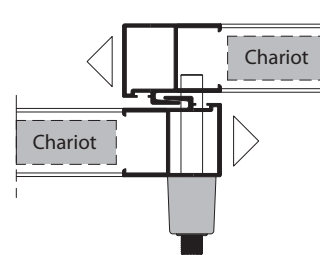


B = Trou Ø7 pour écrous à sertir fournis ou trou pour vis tôle

C = Trou Ø11 pour passage de l'axe

Attention : avant perçage du trou, vérifier que les chariots ne sont pas positionnés en bout de traverse

Exemple de pose sur montant central

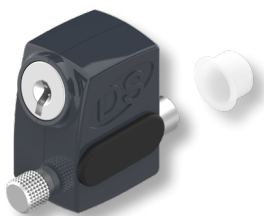


"S'HESTIA"

Verrou de blocage

Conforme à la norme EN 13126.5

S'HESTIA
Key
DS2586
DS2590
DS2680
DS2760



Désignation	Référence	Condamnation du verrou			Condamnable en position		Saillie de l'axe Cote A
		Manuel	Semi automatique	Automatique	Ouverte	Fermée	
Arrêt de vantail . Corps en zamak . Pène en inox Ø10mm . Butée en élastomère . Gâche en polyamide . vis de fixation fournies	DS2586	✓				✓	14mm
	DS2590		✓		✓	✓	
	DS2876			✓			
	DS2888	✓					
	DSE2888	✓					
	DS2680	✓				✓	24mm
	DS2760		✓		✓	✓	
	DS2890			✓			
	DS2889	✓					
	DSE2889	✓					



Avec barillet s'ouvrant (fournis avec 2 clés)

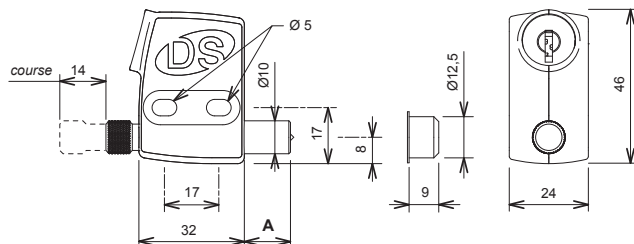
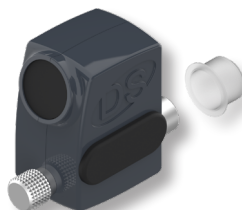


Notice de pose

Brochure commerciale

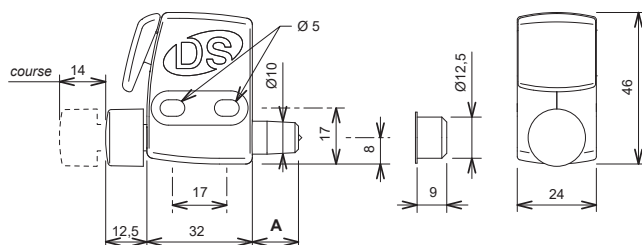
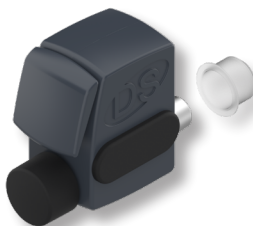


S'HESTIA
Simply
DS2876
DS2890



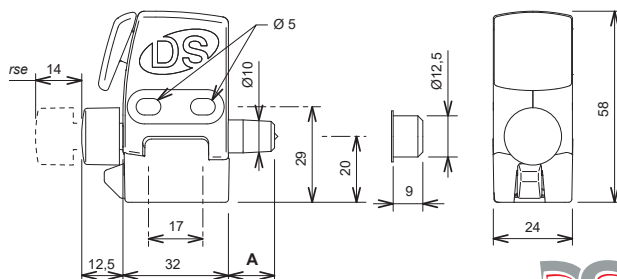
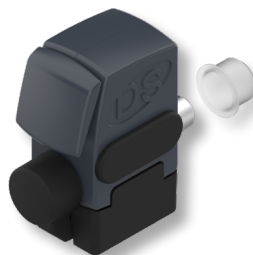
Notice de pose

S'HESTIA
Easy control
DS2888
DS2889

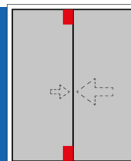



Notice de pose

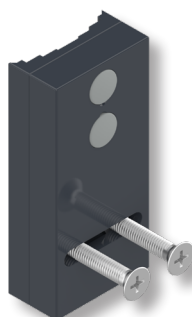
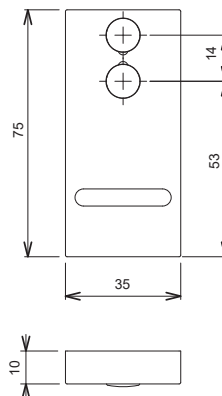
S'HESTIA
ECC
(Easy Control Connekt)
DSE2888
DSE2889



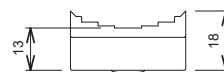
Notice de pose



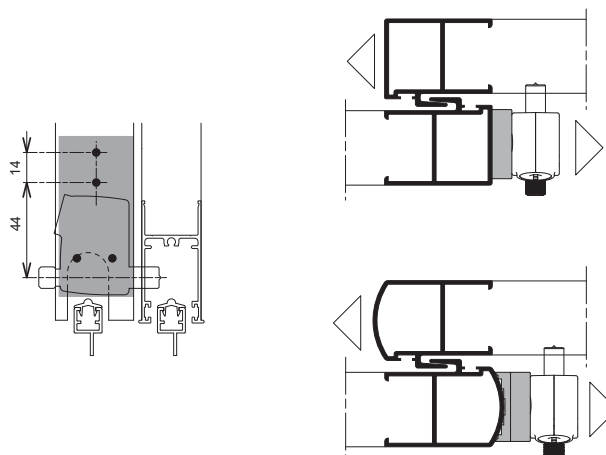
DS2618  **Cale de verrou** pour pose sur profil plat
Permet d'écarter la fixation du verrou de l'usinage
réalisé sur le montant chicane.
Vis de fixation fournies.



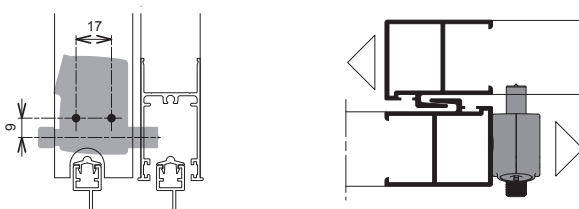
DS2619  **Cale dito DS2618** pour pose sur profil bombé



Exemples de pose avec cale



Exemple de pose sans cale



LES INFOS DE L'EXPERT

Le verrou S'HESTIA assure la sécurité de la baie coulissante en verrouillant ensemble les 2 vantaux.

La version **DS Connekt** est équipée du module **DS-CONNEKT** afin d'indiquer, par signal radio, sa position (ouvert/fermé) à une box domotique (protocole de communication **Enocean**).

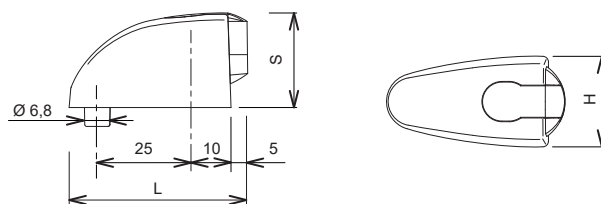


Butées "SAMBA"

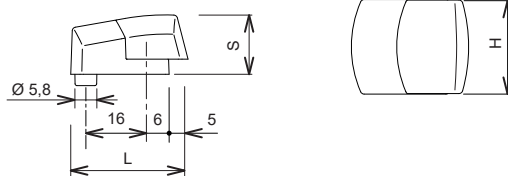
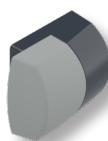


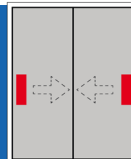
SAMBA

Désignation	Modèle	Référence	Cotes (en mm)		
			S	L	H
Butée de vantail : . Corps en aluminium . Tampon en elastomère Fixation non fournie	SAMBA	DS6251	25	43	24
		DS6252	20	45	23
		DS6255	11	41	22
	SAMBA Mini	DS7067	16	31	25



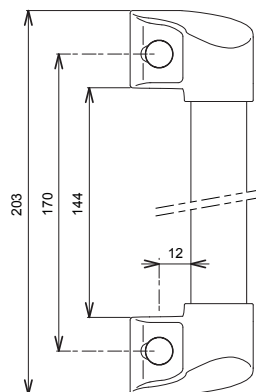
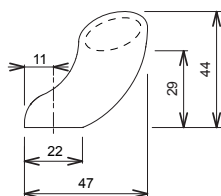
SAMBA Mini





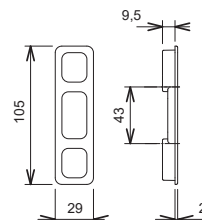
DS2501 Poignée de tirage "STYL"

Corps et barreau en aluminium
Cache-vis en plastique.
Barreau recoupable.
Fixation par vis TF M5 non fournies.



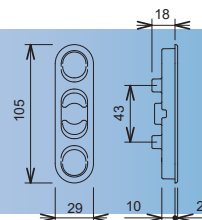
DS5543 Cuvette extérieure

Non manoeuvrante
Pour montage double
En aluminium
Vis de fixation M4 non fournies



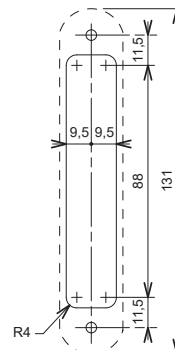
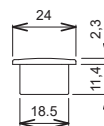
DS7035 Cuvette dito DS5543

Vis de fixation M5 non fournies



DS6749 Coquille intérieure ou extérieure

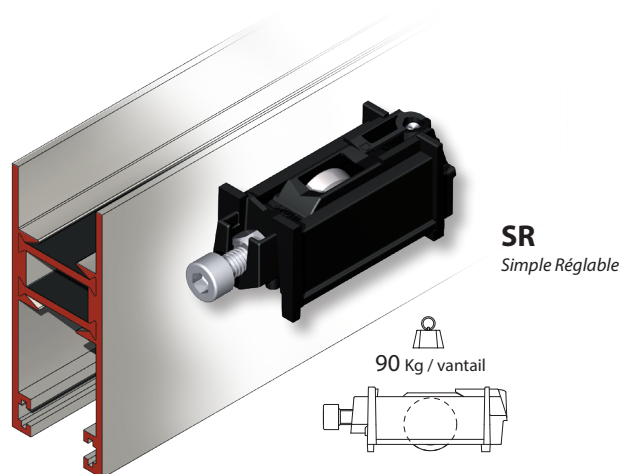
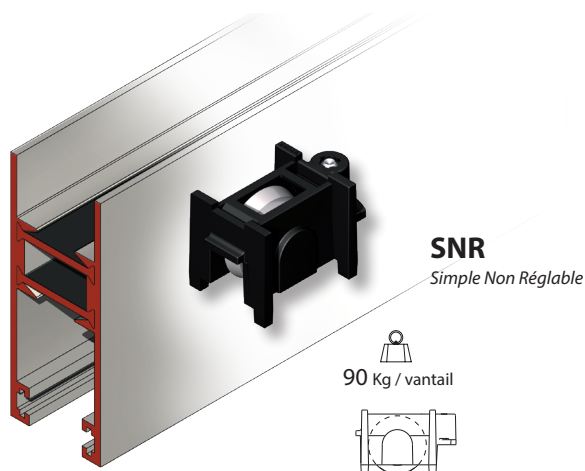
Non manoeuvrante
Corps en aluminium
Fond en plastique
Fixation par vis ST 3,5 non fournies.



CHARIOTS Série "4400" pour profils Aluminium

Conforme à la norme EN 13126.15

POUR FENÊTRES

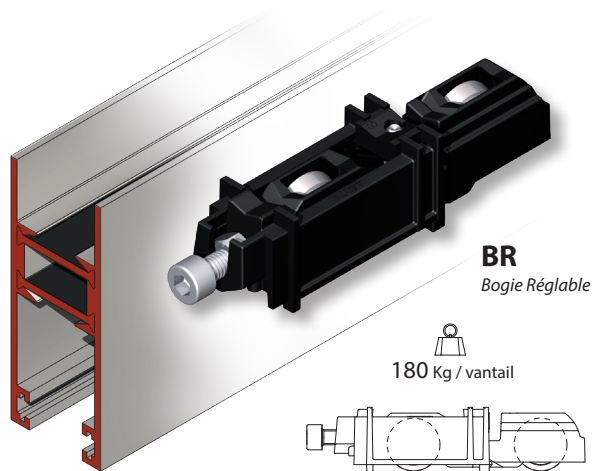
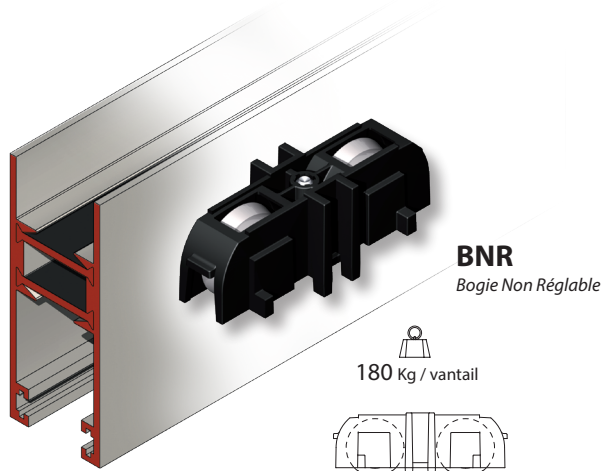


Composition des chariots

Support et cage en Polyamide chargé de fibres de verre
Galet(s) en POM ou Inox
Douille(s) à aiguille en acier
Axe(s) en acier trempé
Visserie en acier inox

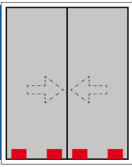


POUR PORTES-FENÊTRES



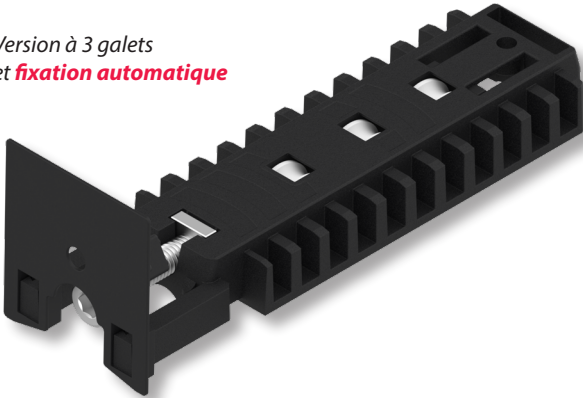
CHARIOTS Série "SPOT" pour profils Aluminium

Conforme à la norme EN 13126.15

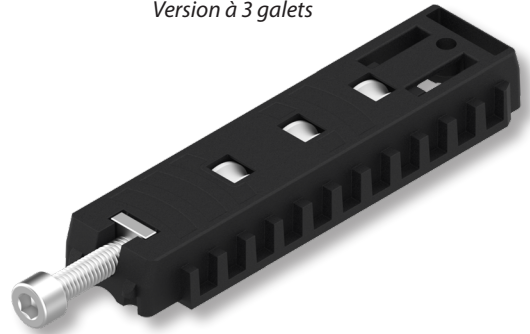


POUR PORTES-FENÊTRES

Version à 3 galets
et **fixation automatique**



Version à 3 galets



Charge admissible selon quantité/matière des galets

2 galets POM → 80Kg

2 galets Inox → 120Kg

3 galets POM → 140Kg

3 galets Inox → 160Kg

Composition des chariots

Support et cage en Polyamide chargé de fibres de verre

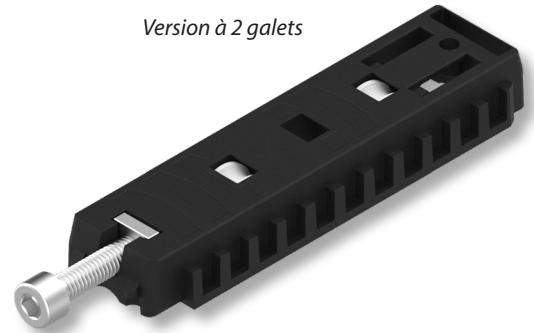
Galets Ø15 en POM ou Inox

Douilles à aiguille en acier

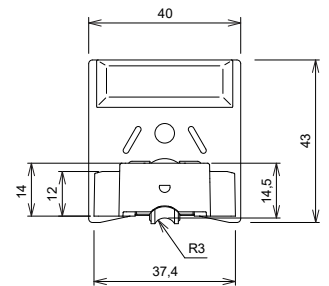
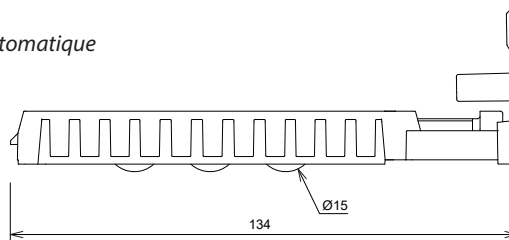
Axes en acier trempé

Visserie en acier inox

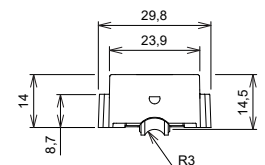
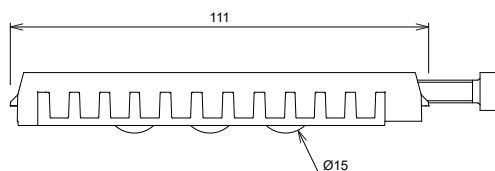
Version à 2 galets



Version à fixation automatique



Version à fixation par vis



CHARIOTS Série "SPHINX"

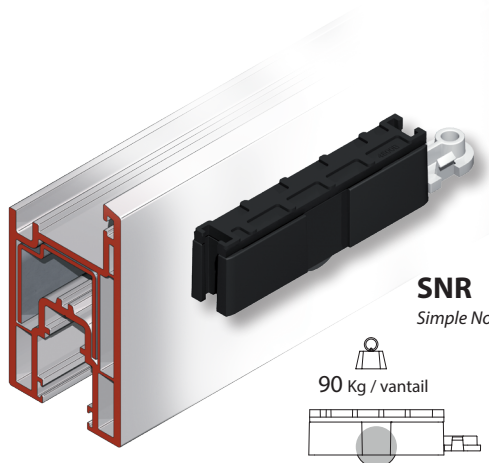
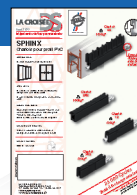
Démontables - Pour profils PVC

Conforme à la norme EN 13126.15

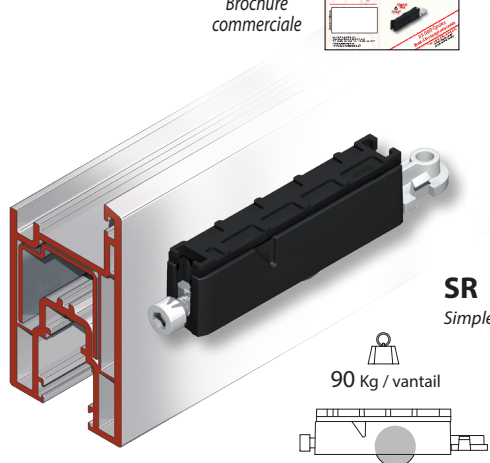
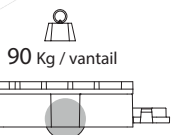
POUR FENÊTRES



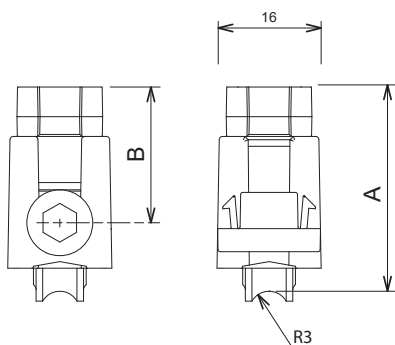
Brochure commerciale



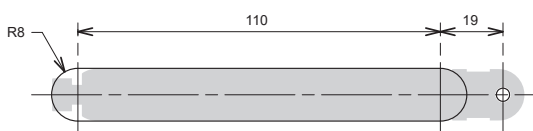
SNR
Simple Non Réglable



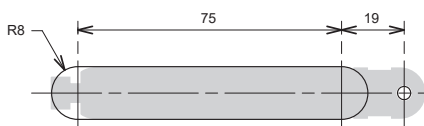
SR
Simple Réglable



Cotes A et B en fonction du profil utilisé



Usinage pour chariots bogies (BNR et BR)

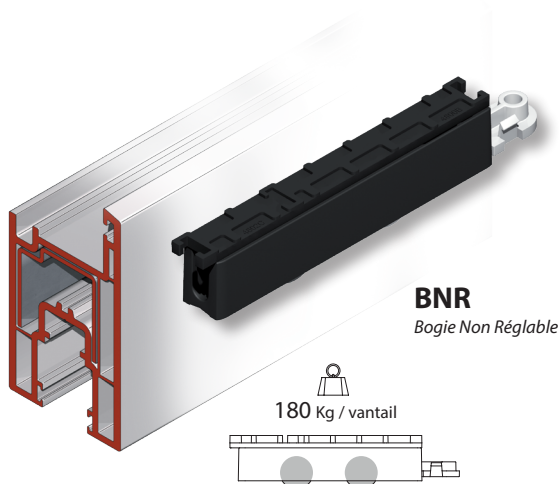


Usinage pour chariots simples (SNR et SR)

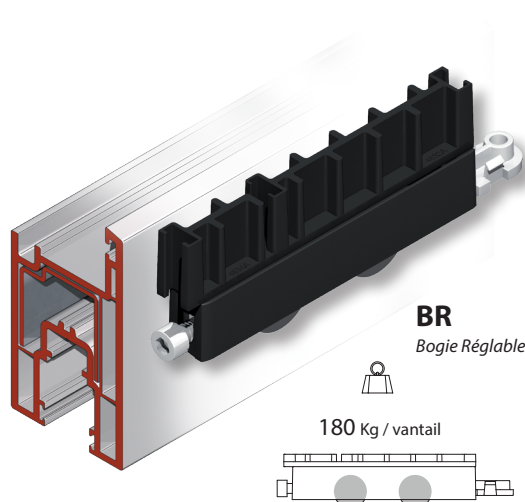
Composition des chariots :

- . Corps et cage en Polyamide chargé de fibres de verre
- . Axes en acier trempé
- . Visserie en acier inox
- . Clip et patte de fixation en Polyacétal
- . Galet(s) en POM

POUR PORTES-FENÊTRES



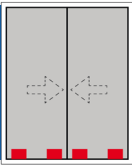
BNR
Bogie Non Réglable



BR
Bogie Réglable



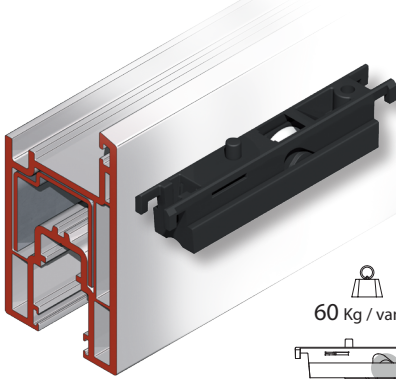
CHARIOTS Série "SEPIA" Sans entaillage pour profils PVC



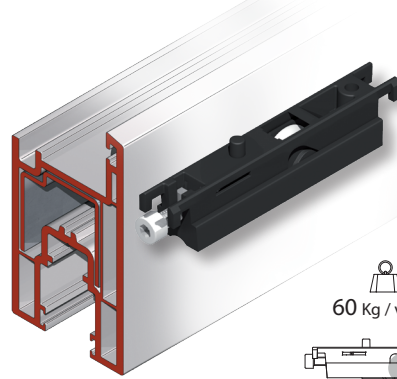
Conforme à la norme EN 13126.15



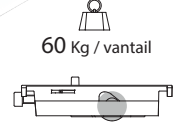
POUR FENÊTRES



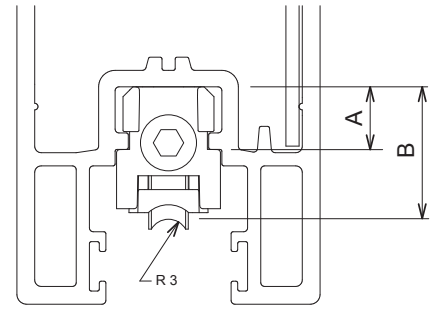
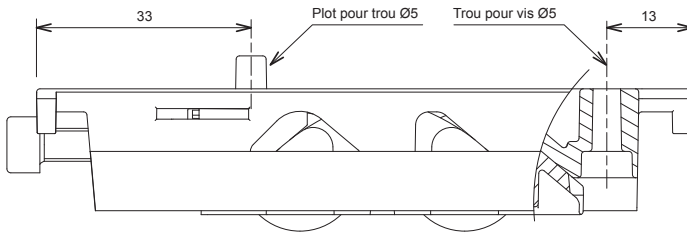
SNR
Simple Non Réglable



SR
Simple Réglable



La mise en place est effectuée par clippage.
Le maintien en position se fait, soit à l'aide du plot (trou Ø5 à réaliser),
soit à l'aide d'une vis (non fournie, Ø5 maxi) à tête cylindrique.

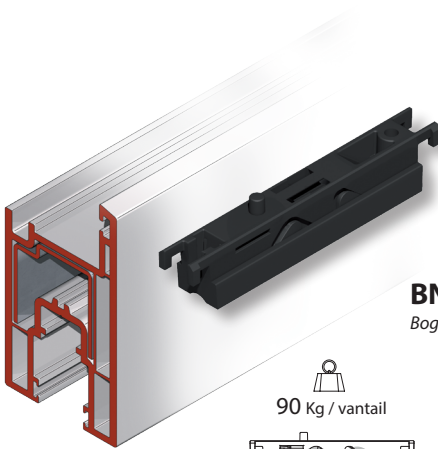


Cotes A et B en fonction du profil utilisé

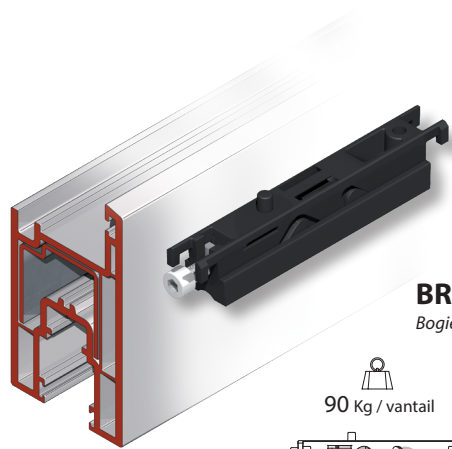
Composition des chariots :

- . Corps et cage en Polyamide chargé de fibres de verre
- . Axes en acier trempé
- . Visserie en acier inox
- . Galet(s) en POM

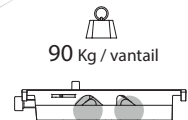
POUR PORTES-FENÊTRES

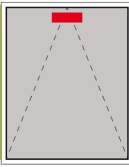


BNR
Bogie Non Réglable



BR
Bogie Réglable





LOQUETEAUX

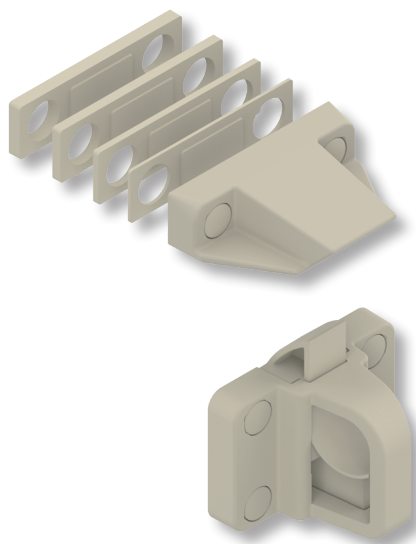
<i>Loqueteaux DIXIT & gâche pour le PVC.....</i>	204
<i>Cannes de manoeuvre</i>	204
<i>Loqueteaux & gâches</i>	205



LOQUETEAUX

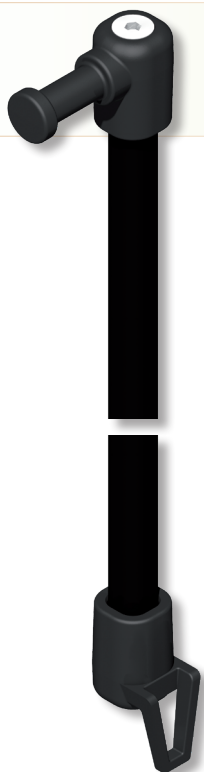
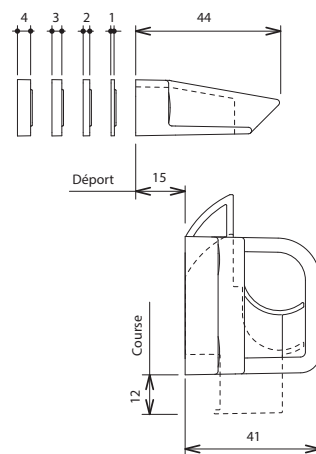
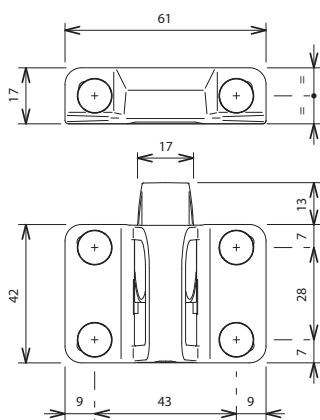
Pour le PVC ou l'aluminium

Conforme à la norme EN 13126.7



DS7465 Loqueteau "DIXIT" à tirette et gâche

En polyamide teinté dans la masse : Noir, Blanc, Gris, Ivoire et Bronze
Avec jeux de cales : 1 / 2 / 3 et 4mm
Pour déports de 15 à 25mm

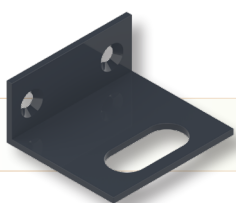
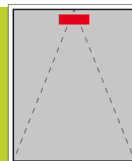


DS7466 Canne de manoeuvre

Embouts en polyamide teinté dans la masse.
Tige en aluminium thermolaqué longueur 1000mm.

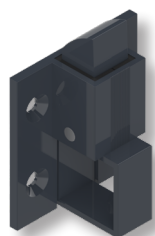
LOQUETEAUX Pour le PVC ou l'aluminium

Conforme à la norme EN 13126.7

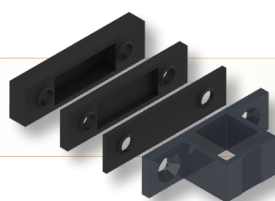
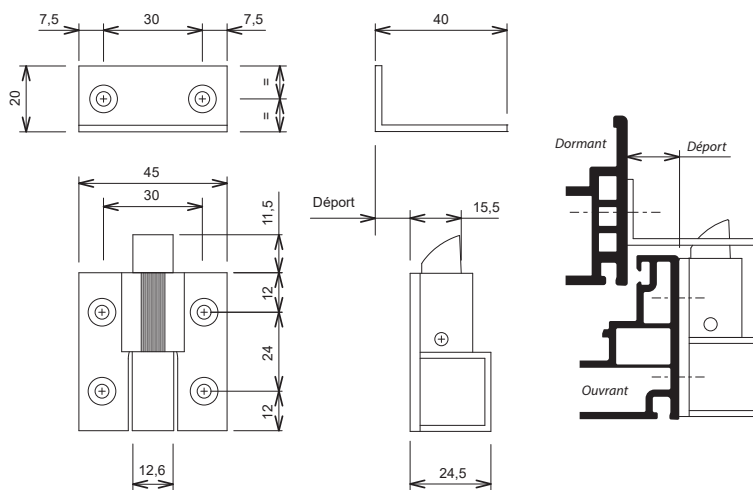



DS6432  **Gâche** 40x20x2 en aluminium
Déport = 16mm

DS6439  **Gâche** 40x20x2 en aluminium
Déport = 20,5mm

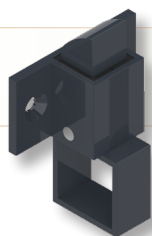



DS6459  **Loqueteau**
Réalisé à partir de profilés en aluminium usinés

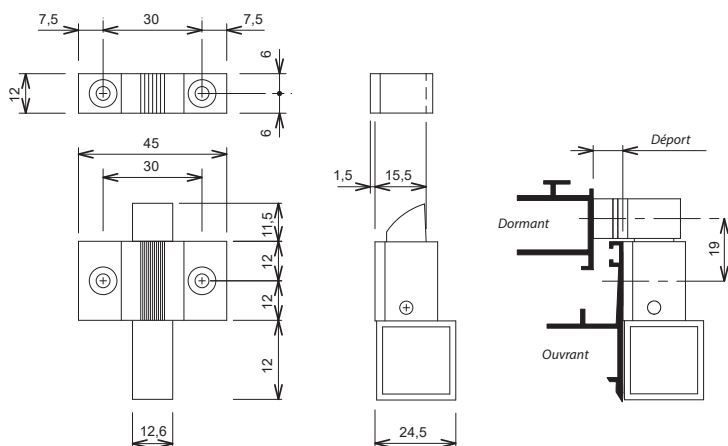


DS6410  **Gâche** avec jeux de cales en plastique noir
épaisseurs 1,5 / 3 et 6mm
Déport = 1,5 / 3 / 4,5 / 6 / 7,5 / 9 / 10,5 et 12mm

DS6402  **Ensemble** loqueteau DS6409 + gâche DS6410

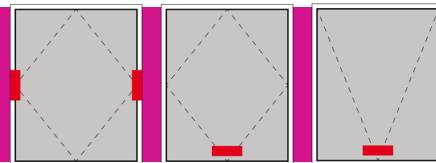


DS6409  **Loqueteau**
Réalisé à partir de profilés en aluminium usinés



BASCULANT / PIVOTANT

Présentation



PIVOTS AVEC FREIN RÉGLABLE

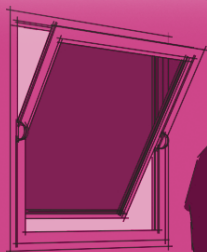
<i>Pivots pour châssis basculant</i>	208
<i>Cales d'adaptation</i>	209

POIGNÉES A OLIVE

<i>Poignées et gâches DIEZ</i>	210
<i>Poignées et gâches série 6300</i>	212

POIGNÉES A CARRÉ

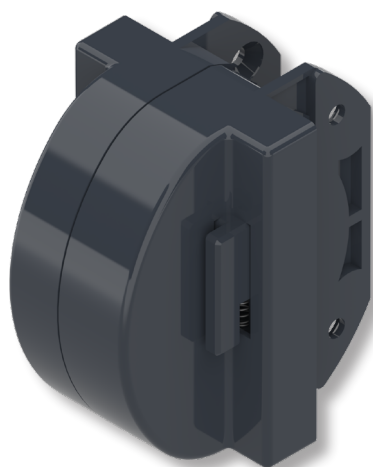
<i>Poignées</i>	213
-----------------------	-----




PIVOTS à blocage

Pour profils Aluminium, PVC ou Acier

Conforme à la norme EN 13126.9

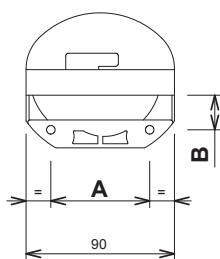
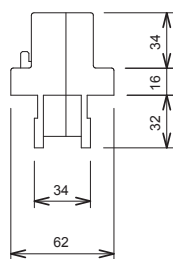


DS1141-P  **Pivots à frein réglable**, limiteur d'ouverture à 30° et blocage de sécurité à 180° pour châssis basculant équilibré jusqu'à 150kg. Ils comportent une main et sont fournis par paire (1 Droit + 1 Gauche). Sur demande et pour des quantités minimales, les pivots peuvent recevoir un mécanisme intérieur permettant la condamnation du blocage à 30° (Le retournement du châssis ne pourra alors s'effectuer qu'après décondamnation du mécanisme).
Entraxe de fixation : A = 60mm B = 21mm

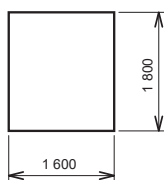
DS1155-P  **Pivots dit DS1141**
Entraxe de fixation : A = 50mm B = 25mm

ABAQUE D'UTILISATION

Hauteur maxi de l'ouvrant		Poids total maxi de l'ouvrant								
sans store	avec store	70 kg	80 kg	90 kg	100 kg	110 kg	120 kg	130 kg	140 kg	150 kg
1 800mm	1 550mm	✓	✓	✓	✓	✓	✓	✓	✓	✓
1 700mm	1 500mm	✓	✓	✓	✓	✓	✓	✓	✓	✓
1 600mm	1 400mm	✓	✓	✓	✓	✓	✓	✓	✓	✓
1 500mm	1 350mm	✓	✓	✓	✓	✓	✓	✓	✓	✓
1 400mm	1 250mm	✓	✓	✓	✓	✓	✓	✓	✓	✓
1 300mm	1 200mm	✓	✓	✓	✓	✓	✓	✓	✓	✓
1 200mm	1 100mm	✓	✓	✓	✓	✓	✓	✓	✓	✓



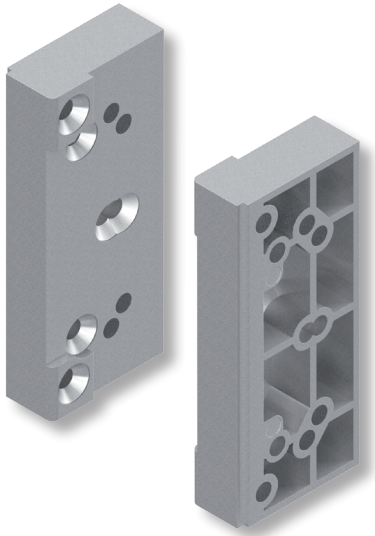
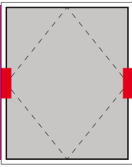
Dimensions maximales :



Recommandations

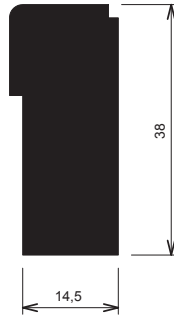
- 1) Ces pivots se posent obligatoirement à l'aide de cales adaptées en fonction des profils utilisés, nous consulter.
- 2) La fixation des cales et des pivots, par vis Ø5, sur les châssis doit être assuré soit sur une contre-cale, soit par écrous noyés ou similaire (vis de fixation, contre-cale ou écrous à sertir non fournis par DS). La longueur de filetage nécessaire à ces fixations ne devra pas être inférieure à 1,5 fois le diamètre des vis.
- 3) Le retour des butées du limiteur d'ouverture (pivots DS1141 et DS1155) est automatique à chaque manoeuvre complète.
- 4) Conditionné par boîte individuelle contenant une paire de pivots.
- 5) Pour un bon fonctionnement, les freins devront être réglés sur chaque pivot au moyen d'une clé 6 pans, lorsque le châssis sera vitré et mis en jeu afin de permettre l'immobilisation de l'ouvrant dans toutes les positions. Ce réglage doit être effectué progressivement : les freins doivent être serrés mais non bloqués. Le fait de les employer sans frein est une cause de détérioration du système de limitation d'ouverture. Les vis de réglage des freins se trouvent toujours côté vitrage.
- 7) IMPORTANT : Dans le poids total de l'ouvrant, il faut inclure les poids du cadre, des accessoires et du vitrage. Si l'ouvrant est équipé d'un store, ajouter forfaitairement au poids total de l'ouvrant, celui du store multiplié par quatre.
- 8) Consulter également les Recommandations Techniques du SNFA :



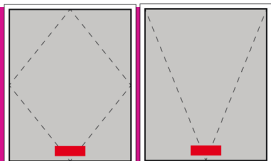


DS1240

Cale à usiner à la demande suivant la forme des profils utilisés.

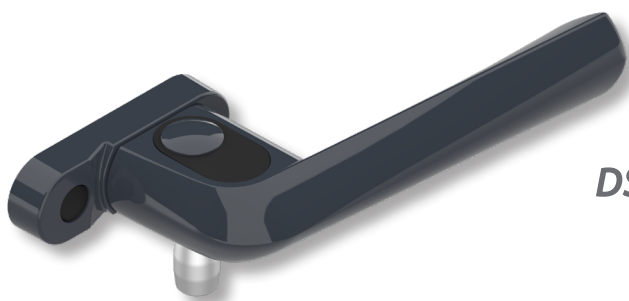



Exemples d'usinage de la cale



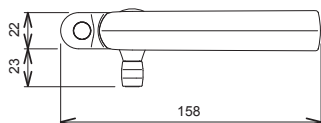
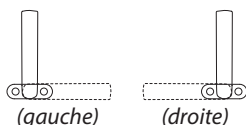
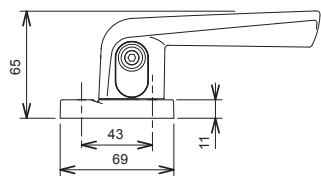
"DIEZ" Poignées à olive

Conforme à la norme EN 13126.2

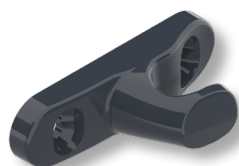


DS7150  **Poignée de condamnation**
 Pour châssis basculant, pivotant ou à l'italienne
 Inversion rapide de la main
 Poignée et platine en aluminium
 Rouleau inox Ø13mm à **6 positions de réglage**
 Livrée sans gâche

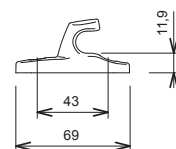
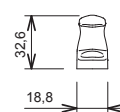
DS7158  **Poignée dito DS7150 à rouleau en matériau de synthèse (POM)**



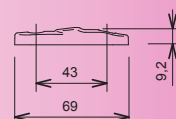
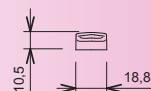
GÂCHES ET CALES pour poignées DIEZ



DS7148  **Gâche à retour**
 En aluminium.

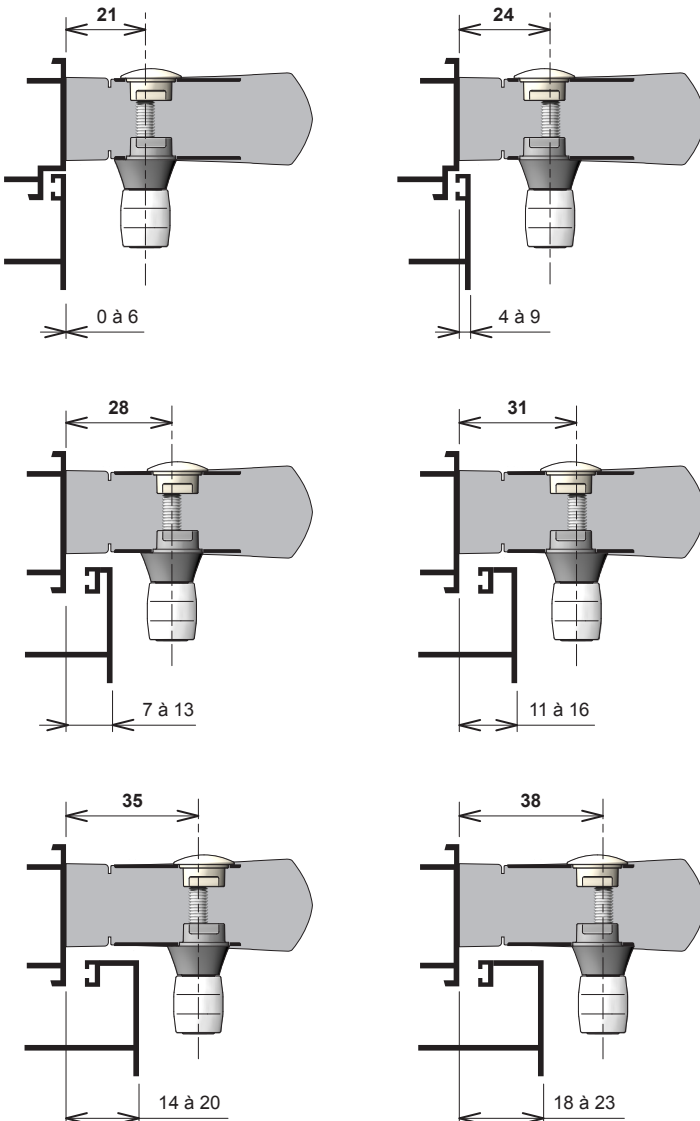
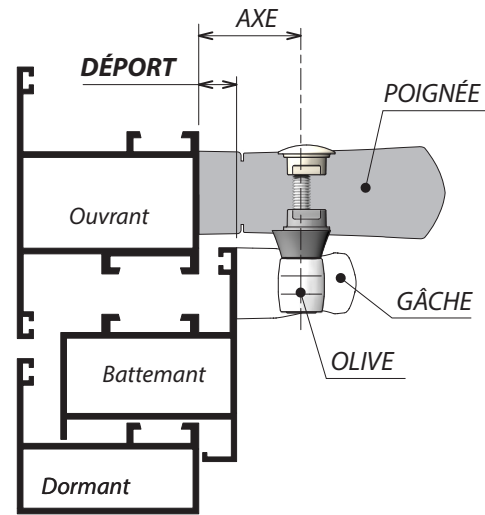
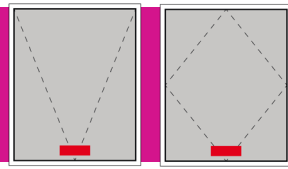


DS7149 **Gâche plate**
 En plastique noir ou gris.

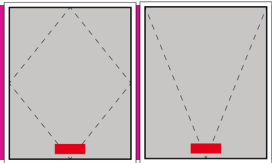


DS7152 **Jeux de cales**
 Épaisseurs 1, 2 et 3mm
 En plastique noir ou gris.

"DIEZ" Poignées à olive

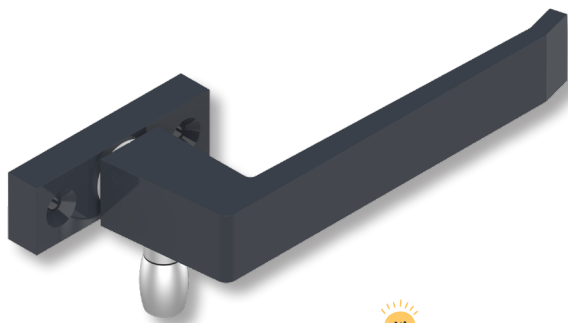


Déport	Gâche	Axe	Calage
0 mm	DS7148	21 mm	3 mm
0 mm	DS7149	21 mm	6 mm
1 mm	DS7148	21 mm	2 mm
1 mm	DS7149	21 mm	5 mm
2 mm	DS7148	21 mm	1 mm
2 mm	DS7149	21 mm	4 mm
3 mm	DS7148	21 mm	
3 mm	DS7149	21 mm	3 mm
4 mm	DS7148	24 mm	2 mm
4 mm	DS7149	21 mm	2 mm
5 mm	DS7148	24 mm	1 mm
5 mm	DS7149	21 mm	1 mm
6 mm	DS7148	24 mm	
6 mm	DS7149	21 mm	
7 mm	DS7148	28 mm	3 mm
7 mm	DS7149	24 mm	2 mm
8 mm	DS7148	28 mm	2 mm
8 mm	DS7149	24 mm	1 mm
9 mm	DS7148	28 mm	1 mm
9 mm	DS7149	24 mm	
10 mm	DS7148	28 mm	
10 mm	DS7149	28 mm	3 mm
11 mm	DS7148	31 mm	2 mm
11 mm	DS7149	28 mm	2 mm
12 mm	DS7148	31 mm	1 mm
12 mm	DS7149	28 mm	1 mm
13 mm	DS7148	31 mm	
13 mm	DS7149	28 mm	
14 mm	DS7148	35 mm	3 mm
14 mm	DS7149	31 mm	2 mm
15 mm	DS7148	35 mm	2 mm
15 mm	DS7149	31 mm	1 mm
16 mm	DS7148	35 mm	1 mm
16 mm	DS7149	31 mm	
17 mm	DS7148	35 mm	
17 mm	DS7149	35 mm	3 mm
18 mm	DS7148	38 mm	2 mm
18 mm	DS7149	35 mm	2 mm
19 mm	DS7148	38 mm	1 mm
19 mm	DS7149	35 mm	1 mm
20 mm	DS7148	38 mm	
20 mm	DS7149	35 mm	
21 mm	DS7149	38 mm	2 mm
22 mm	DS7149	38 mm	1 mm
23 mm	DS7149	38 mm	



Poignées à olive

Conforme à la norme EN 13126.2

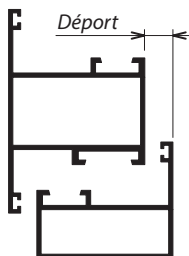
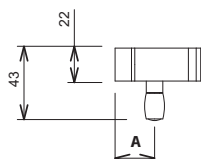
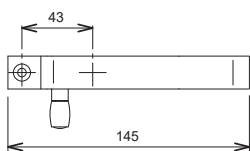
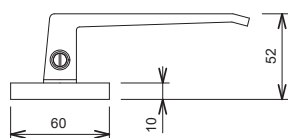
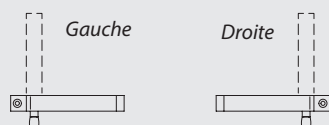


Désignation	Référence	Axe Cote A
Poignée de condamnation Béquille et platine en aluminium Rouleau Ø12 mm en inox Livrée sans gâche	DS6311-D/G	17 mm
	DS6302-D/G	24 mm
	DS6310-D/G	26 mm
	DS6312-D/G	30 mm
	DS6319-D/G	35 mm

D/G : Poignée comportant une main, Droite ou Gauche

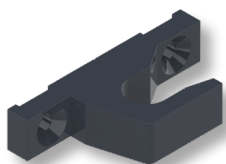


LES INFOS DE L'EXPERT

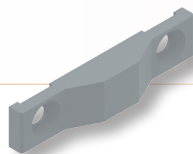
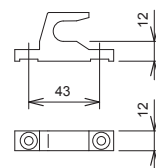


Déport	Poignée	Gâche	Calage
0 mm	DS6311	DS6303	
0 mm	DS6311	DS6304	DS6305
2,5 mm	DS6311	DS6304	
3 mm	DS6302	DS6303	DS6305
5 mm	DS6302	DS6303	DS6305
6 mm	DS6302	DS6303	
6 mm	DS6302	DS6304	DS6305
8 mm	DS6310	DS6303	
8 mm	DS6310	DS6304	DS6305
9 mm	DS6302	DS6304	
9 mm	DS6312	DS6303	DS6305
11 mm	DS6310	DS6304	
12 mm	DS6312	DS6303	
12 mm	DS6312	DS6304	DS6305
15 mm	DS6319	DS6304	
17 mm	DS6319	DS6303	
17 mm	DS6319	DS6304	DS6305
20 mm	DS6319	DS6304	

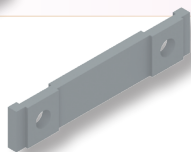
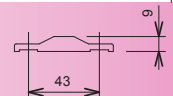
Gâches et Cale pour poignées à olive



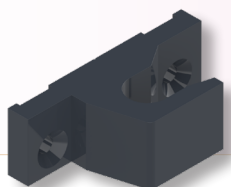
DS6303 **Gâche à retour**
En aluminium



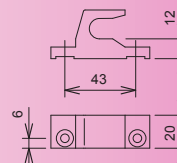
DS6304 **Gâche plate**
En plastique gris



DS6305 **Cale épaisseur 3mm**
En plastique gris
Pour gâches **DS6303** et **DS6304**

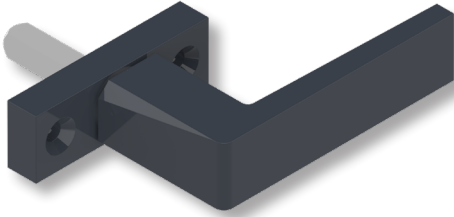
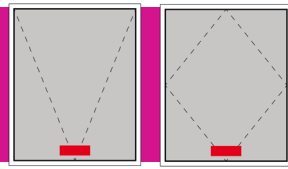



DS6306-D/G **Gâche à retour**
En Aluminium
Avec vis décalées.

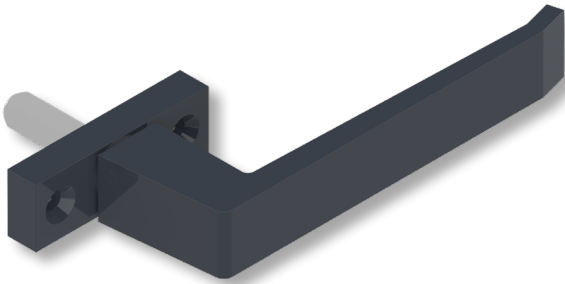
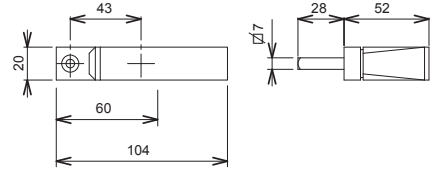



Poignées à carré

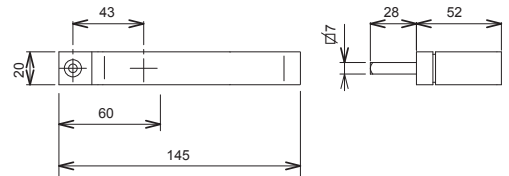
Conforme à la norme EN 13126.2

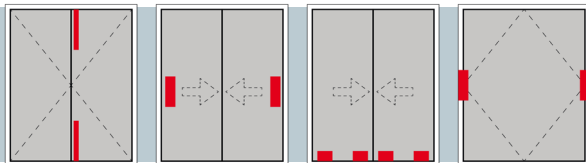


DS6299  **Poignée de manoeuvre**
Béquille et platine en aluminium
Carré non démontable
Adaptable sur boîtier de crémone à carré de 7mm.



DS6301  **Poignée de manoeuvre**
Béquille et platine en aluminium
Carré non démontable
Adaptable sur boîtier de crémone à carré de 7mm.





PORTE

Verrous en applique	216
---------------------------	-----

COULISSANT ALUMINIUM ET PVC

ALUMINIUM & PVC

Kits SOLÈNE & SOLENA <i>Rénovation</i>	218
Kits SILÈNE <i>Rénovation</i>	220

Chariots <i>Rénovation</i> pour l'aluminium.....	222
Chariots <i>Rénovation</i> pour le PVC.....	224

BOIS

Batteuses, poignées de tirage, gâches et chariots	226
---	-----

BASCULANT

Pivots à frein réglable pour le bois.....	227
---	-----

Verrous de condamnation en applique

Conforme à la norme EN 12051

Désignation	Référence	Hauteur	Forme de la tête			Barillet	
			Boucle	Canne	Etroite	Avec	Sans
Verrou de condamnation . Corps et tête en aluminium . Pêne Ø8mm en inox . Arrêt en position ouverte ou fermée par clippage . Blocage en position fermée pour les versions avec barillet . Les barillets sont s'entrouvrant et fournis avec 2 clés . Adaptable sur porte battante et fenêtre à frappe . Livré sans gâche	DS6975	130mm			✓	✓	
	DS6998				✓		✓
	DS6941	250mm	✓				✓
	DS6972			✓		✓	
	DS6974	260mm			✓	✓	
	DS6943	500mm	✓				✓
	DS6973			✓		✓	

DS6943



DS6973



DS6941



DS6972



DS6974



DS6975



DS6998



Gâches pour verrous en applique



DS6812

Gâche haute

En profilé aluminium
Avec jeu de cales ep. 2,5 / 4 / 5,5mm



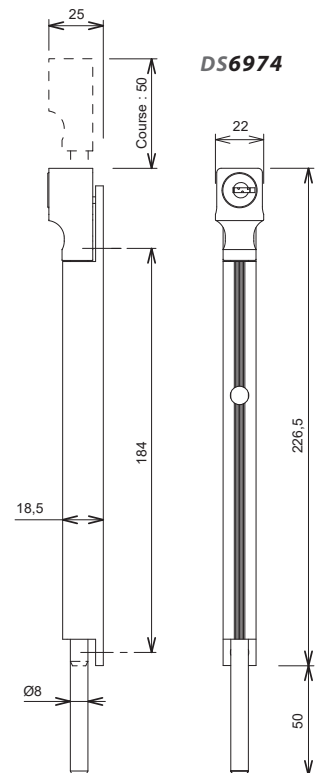
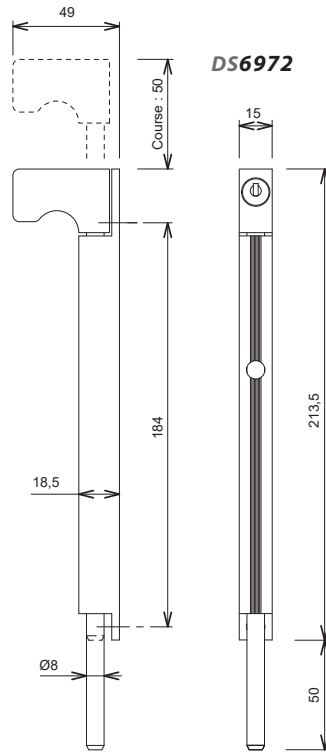
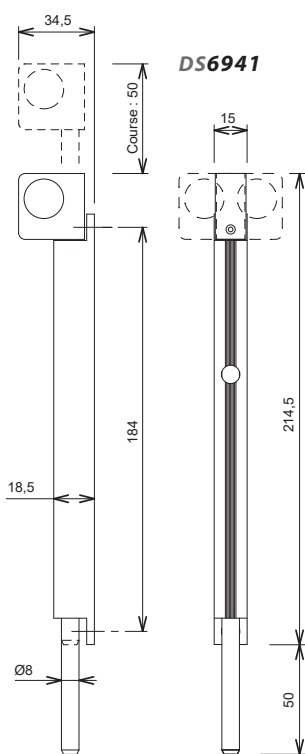
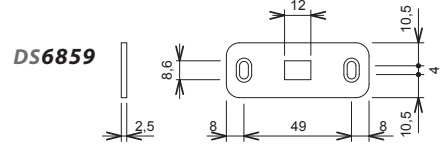
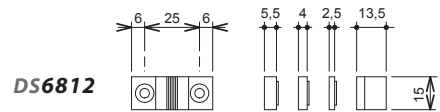
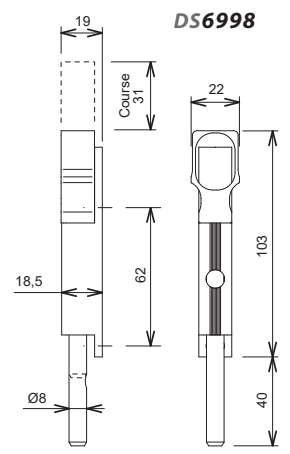
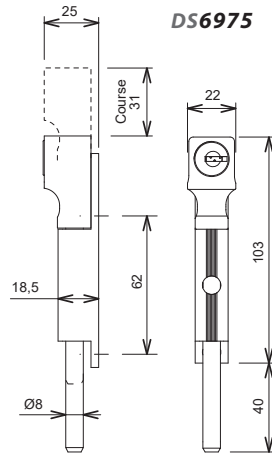
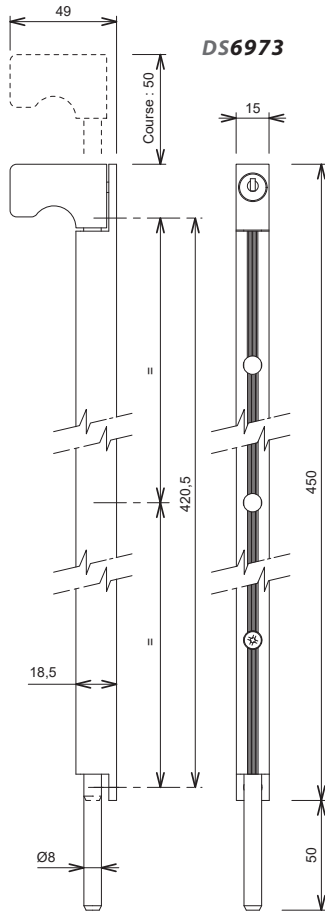
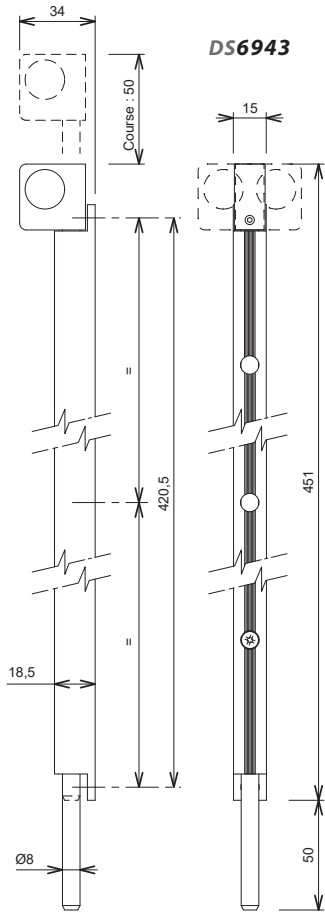
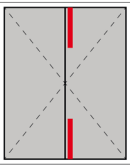
DS6859

Gâche basse

En inox

Verrous de condamnation en applique

Conforme à la norme EN 12051



"SOLÈNE" & "SOLENA" *Rénovation*

Poignées 20° en applique

Conforme à la norme EN 13126.19

DS8338  *Plaque de rénovation
En aluminium thermolaqué
Épaisseur 3mm
Vis de fixation fournie*



LES INFOS DE L'EXPERT

*Permet de remplacer une poignée encastrée, des séries **SOLENE** ou **SOLENA**, par l'une de nos poignées en applique.*

La plaque de rénovation s'installe sur un usinage existant de 187x20mm et permet l'installation d'une poignée en applique sur un usinage standard 3 trous $\varnothing 10/12/10$ mm à 43mm d'entraxe.

Avant

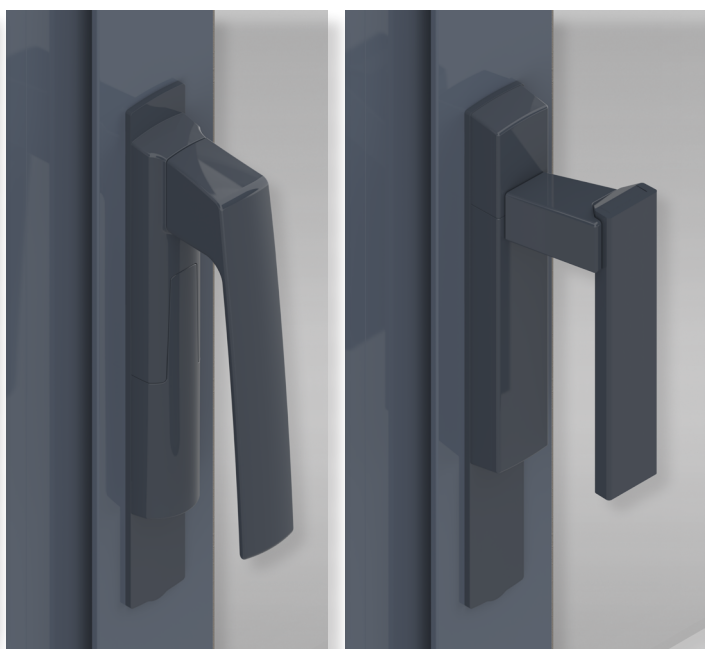
Après...



SEDUCTION

SOONA

SYMBOLE




SARENA

D-SIGN

"SILÈNE" *Rénovation*

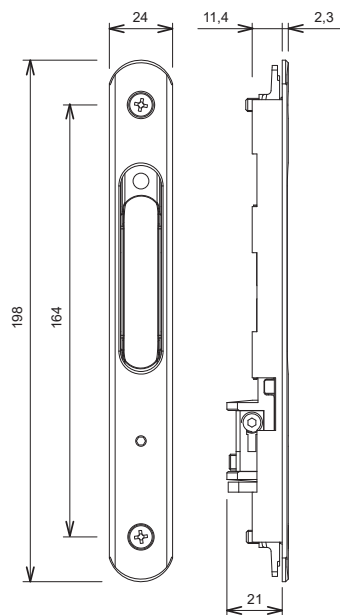
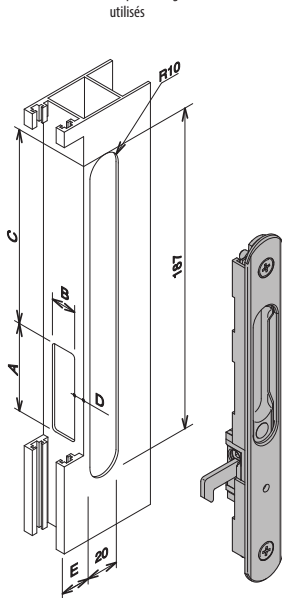
Fermetures encastrées

Conforme à la norme EN 13126.19

DS8298  Ensemble comprenant :
· 1 Fermeture intérieure à condamnation vers le bas
· 3 crochets
Gâche non fournie (voir pages 186 et 187)



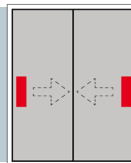
Cotes A, B, C, D et E
en fonction des profils et gâches
utilisés




"SILÈNE" *Rénovation*

Fermetures encastrées

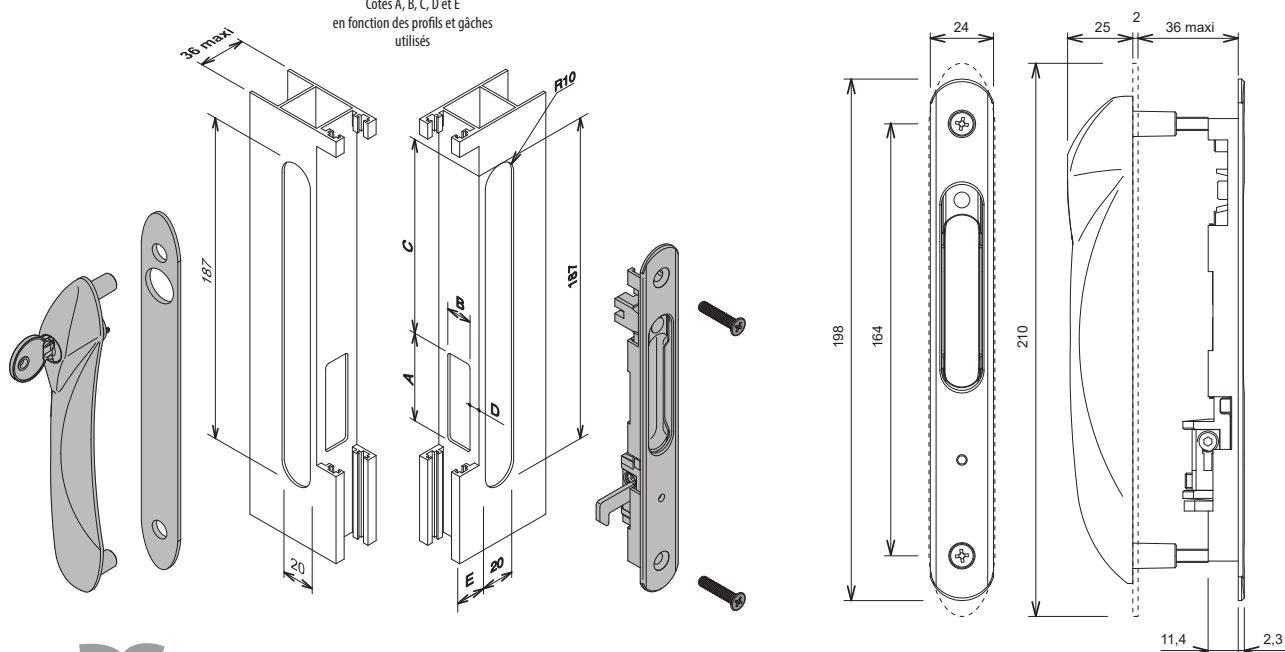
Conforme à la norme EN 13126.19



- DS8299**  Ensemble comprenant :
- 1 coquille intérieure à condamnation vers le bas
 - 1 poignée extérieure
 - 1 platine de recouvrement
 - 1 barillet + 4 paliers + 1 vis tête
 - 3 crochets
 - 2 vis TF M5x25
 - 2 vis TF M5x35
 - Gâche non fournie (voir pages 186 et 187)



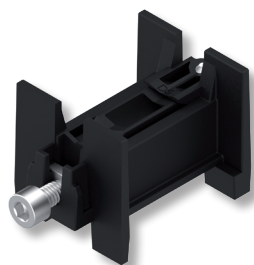
Cotes A, B, C, D et E
en fonction des profils et gâches
utilisés



Chariots série 4400 **Rénovation**

Pour profils aluminium

Conforme à la norme EN 13126.15



DS4534 **Kit chariots Simples Réglables**

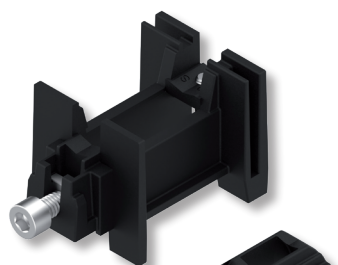
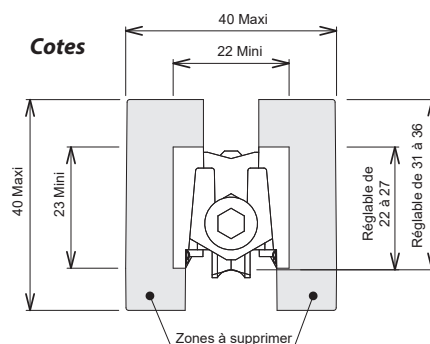
pour un vantail de 110Kg maxi comprenant :



Notice
de pose

- . 2 supports modifiables*
- . 2 galets en POM pour rail 150°
- . 2 galets en POM pour rail R3
- . 2 axes inox

* Les supports doivent, dans la plupart des cas, être usinés/ajustés pour pouvoir pénétrer dans la traverse basse (cf. notice de pose).



DS4535 **Kit chariots Bogies Réglables**

pour un vantail de 180Kg maxi comprenant :



Notice
de pose

- . 2 supports modifiables*
- . 2 cages doubles
- . 4 galets en POM pour rail 150°
- . 4 galets en POM pour rail R3
- . 4 axes inox

Anciennes générations de chariots

Séries zamak et matériau de synthèse pour profil aluminium

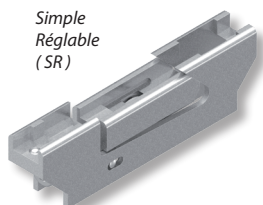


En zamak pour coulissants aluminium

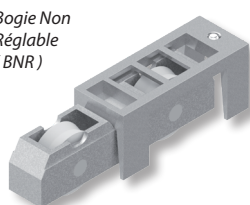
Simple Non
Réglable
(SNR)



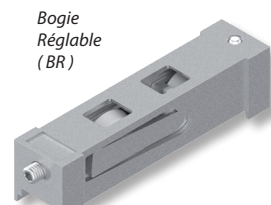
Simple
Réglable
(SR)



Bogie Non
Réglable
(BNR)

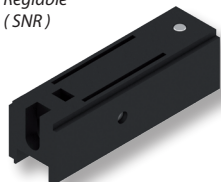


Bogie
Réglable
(BR)



En matériau de synthèse pour coulissants aluminium

Simple Non
Réglable
(SNR)



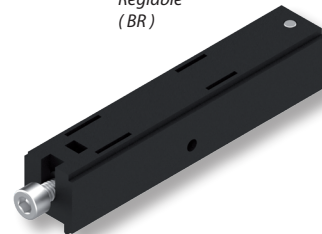
Simple
Réglable
(SR)



Bogie Non
Réglable
(BNR)

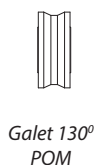
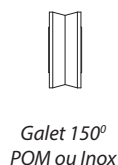
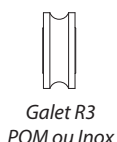
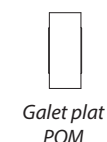
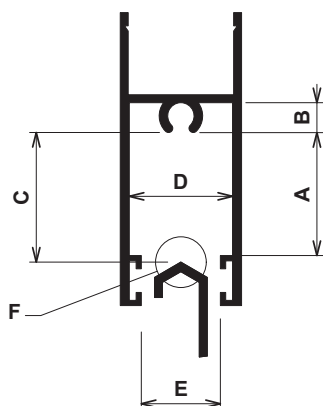


Bogie
Réglable
(BR)



Dimensions des chariots

Pour remplacer un chariot détérioré ou dont l'origine n'est pas connue, nous indiquer obligatoirement les côtes A, B, C, D, E ainsi que la forme du rail (F).



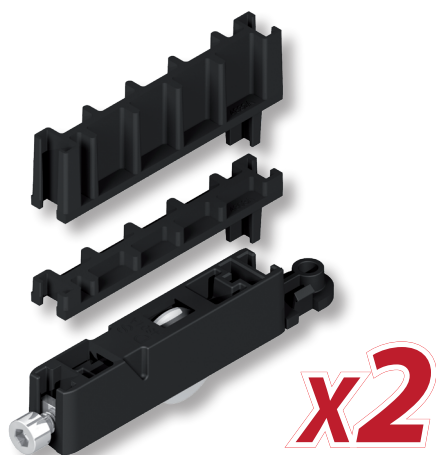
Galets :

- . Ø19mm - largeur 7 ou 7,8mm
- . Ø23mm - largeur 9mm

Chariots série "SPHINX" **Rénovation**

Pour profils PVC

Conforme à la norme EN 13126.15



DS4898 **Kit chariots Simples Réglables**

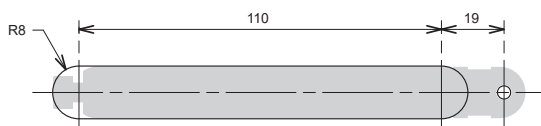
pour un vantail de 90Kg maxi comprenant :

- . 2 chariots équipés d'un galet en POM avec axe inox ;
- . 4 cales modifiables* (2 par chariot).

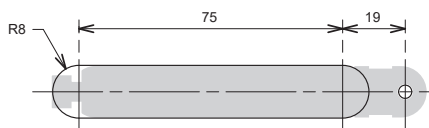


Notice
de pose

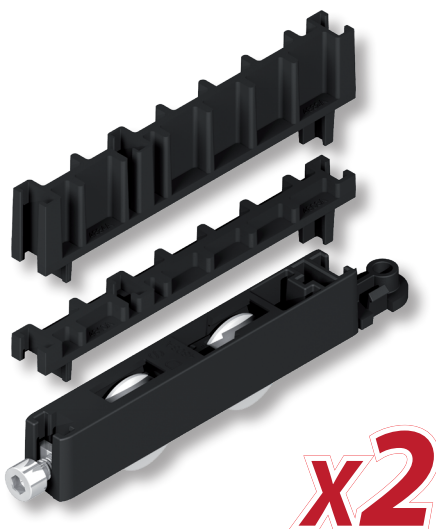
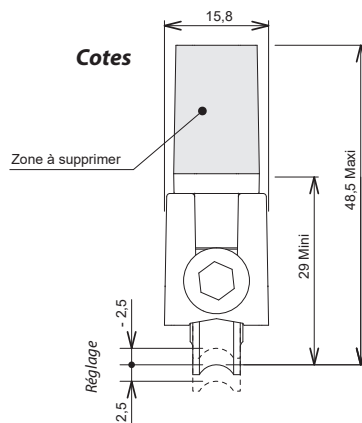
* Les cales doivent, dans la plupart des cas, être usinées/ajustées pour s'adapter à la hauteur souhaitée (cf. notice de pose).



Usinage pour chariots bogies (BNR et BR)



Usinage pour chariots simples (SNR et SR)



DS4899 **Kit chariots Bogies Réglables**

pour un vantail de 180Kg maxi comprenant :

- . 2 chariots équipés de galets en POM avec axe inox ;
- . 4 cales modifiables* (2 par chariot).



Notice
de pose

Anciennes générations de chariots

Séries aluminium pour profils PVC

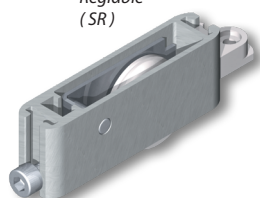


Série 18mm en aluminium pour coulissants PVC

Simple Non
Réglable
(SNR)



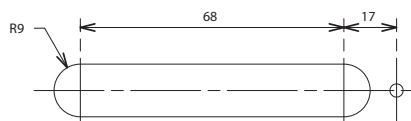
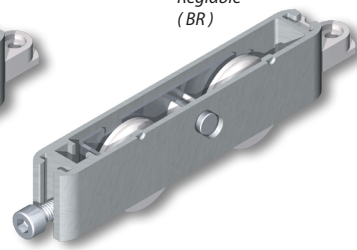
Simple
Réglable
(SR)



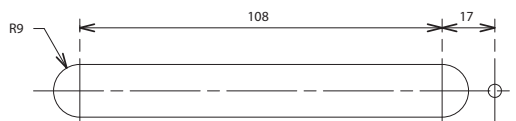
Bogie Non
Réglable
(BNR)



Bogie
Réglable
(BR)



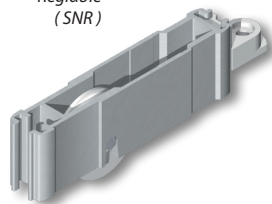
Usinage pour chariots simples (SNR et SR)



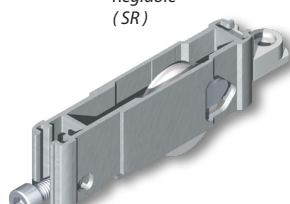
Usinage pour chariots bogies (BNR et BR)

Série 16mm en aluminium pour coulissants PVC

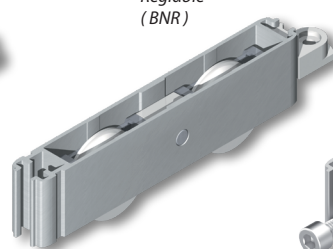
Simple Non
Réglable
(SNR)



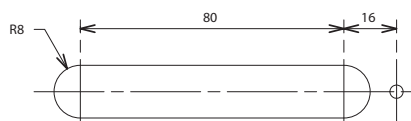
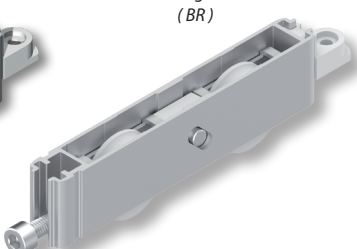
Simple
Réglable
(SR)



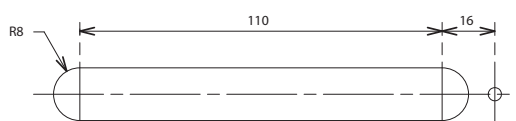
Bogie Non
Réglable
(BNR)



Bogie
Réglable
(BR)

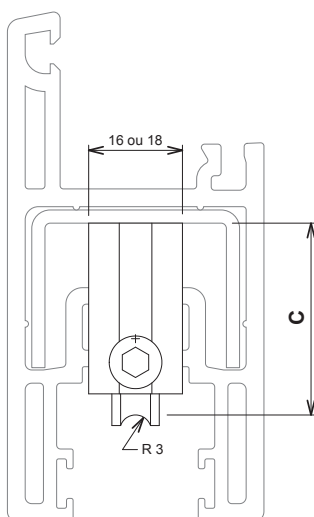


Usinage pour chariots simples (SNR et SR)



Usinage pour chariots bogies (BNR et BR)

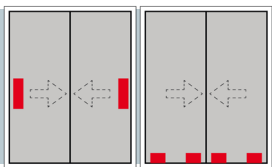
Dimensions des chariots



Composition des chariots :

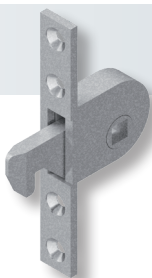
- . Corps en aluminium
- . Cage, axes, visserie en acier inoxydable
- . Clip et patte de fixation en Polyacétal
- . Galet(s) de Ø 30 ou 35 en POM

Pour remplacer un chariot détérioré ou dont l'origine n'est pas connue, nous indiquer obligatoirement la **côte C** et la **forme du rail**.

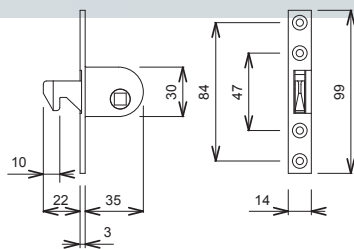


Produits pour le bois

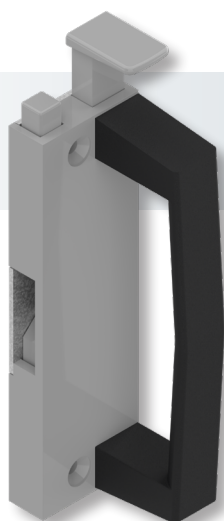
Batteuses et chariots



DS2161 Batteuse à crochet automatique
Pour carré de 7mm.



DS2195-G
(Gauche)

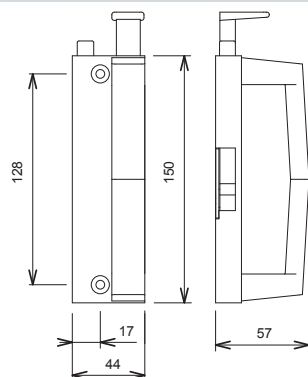
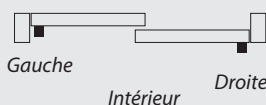


DS2195-D/G Batteuse semi-automatique
Socle avec mécanisme en zamak
Poignée en plastique



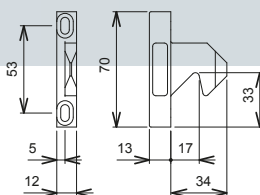
LES INFOS DE L'EXPERT

D/G : comporte une main, Droite ou Gauche, à préciser lors de la commande.

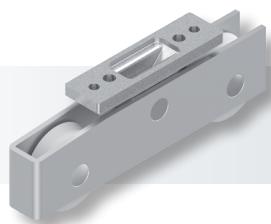
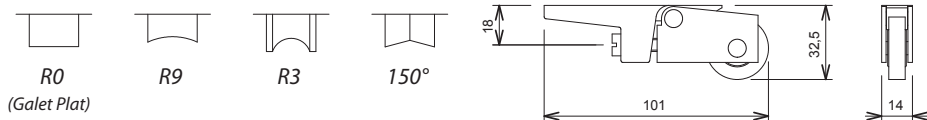


DS2196-G
(Gauche)

DS2196-D/G Gâche
En zamak
Pour batteuse DS2195

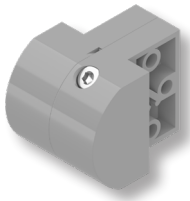
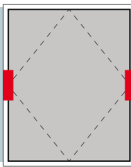


DS3234 Chariot Simple Réglable
Pour rail R3, R9, R0 ou 150° (réglage : + ou - 3mm.)
Pour vantail jusqu'à 100 kg.



DS3235 Chariot Bogie Non Réglable
pour rail R3, R9, R0 ou 150° (réglage : + ou - 3mm.)
pour vantail jusqu'à 200 kg.



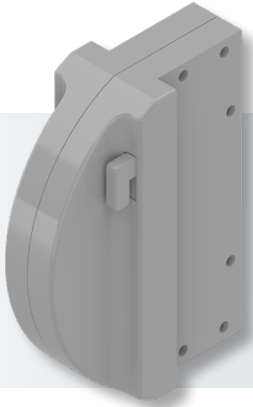
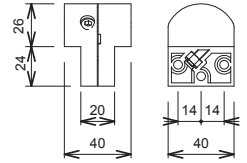


DS1101

Pivot à frein réglable

Pour bois de 36mm

Pour châssis basculant jusqu'à 35kg.



DS1129-P

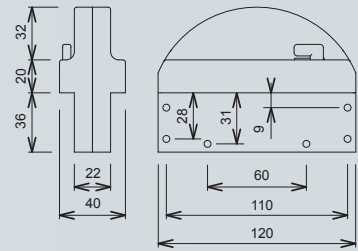
Pivots (1Droit + 1Gauche) à frein réglable

Pour bois de 50mm

Limiteur d'ouverture à 30°

Blocage de sécurité à 180°

Pour châssis basculant jusqu'à 150kg.



Conditions générales de vente

ARTICLE 1 : CONDITIONS D'APPLICATION

Les présentes conditions générales de vente ont pour objet de définir les modalités d'exécution ainsi que les conditions auxquelles sont conclus les ventes entre **LA CROISEE DS** et ses acheteurs.

Sauf dispositions écrites expresses contraires accordées par **LA CROISEE DS** à ses acheteurs, ses ventes ou prestations de service sont toujours faites aux conditions décrites ci-après qui constituent le socle de la négociation commerciale.

Les dispositions des présentes Conditions Générales de Vente constituent la loi des parties et impliquent donc l'adhésion sans réserve de l'acheteur aux présentes conditions dont il reconnaît avoir une parfaite connaissance, dès que celui-ci passe commande.

Elles prévalent sur toutes clauses différentes ou contraires figurant sur les documents ou correspondances de l'acheteur et ces conditions ne sauraient être modifiées par des stipulations contraires contenues notamment dans les conditions générales d'achat de l'acheteur sauf acceptation écrite de **LA CROISEE DS**.

Les présentes Conditions Générales de Vente s'appliquent dans leur intégralité à toutes les ventes réalisées postérieurement à leur communication à l'acheteur et elles annulent et remplacent toutes les dispositions antérieures figurant sur tout document de **LA CROISEE DS**.

ARTICLE 2 : COMMANDES

LA CROISEE DS ayant pour vocation de vendre ses produits aux professionnels, qui eux-mêmes sont en charge de les vendre aux consommateurs finaux, il est précisé que préalablement à toute passation de commande, l'acheteur doit ouvrir un compte dans les livres de **LA CROISEE DS**.

Dans un souci permanent de **LA CROISEE DS** de rendre le meilleur service possible aux consommateurs, ce qui implique que les produits soient vendus par des professionnels avisés et compétents, l'ouverture de compte est subordonnée à la justification par l'acheteur de certains critères qualitatifs et notamment :

- Délivrer les produits de la société **LA CROISEE DS** de façon habituelle et constante par des collaborateurs spécialement qualifiés et disposant de compétences avérées dans la vente et le suivi d'affaires.

- Délivrer les produits de la société **LA CROISEE DS** dans un point de vente devant correspondre à la technicité et à l'image des produits, permettant d'offrir des agencements susceptibles de recevoir la totalité des références des produits de la société **LA CROISEE DS** et permettant l'accès facile et permanent aux produits par l'existence d'un service spécialisé susceptible d'assurer le conseil des acheteurs, la mise en valeur technique et la délivrance personnalisée des produits.

- Effectuer une surveillance technique sur la qualité du stock des produits de la société **LA CROISEE DS**, avoir en permanence un stock suffisant lui permettant de répondre aux attentes des acheteurs et posséder de façon permanente dans son point de vente une partie significative de la gamme et des références des produits de la société **LA CROISEE DS** (ci-après dénommés « produits »).

Les vendeurs ou les agents commerciaux de **LA CROISEE DS** n'ont pas le pouvoir ni la qualité pour engager **LA CROISEE DS**.

En conséquence, toute commande passée par un acheteur, auprès de ces derniers, ne deviendra définitive qu'en cas de non contestation de **LA CROISEE DS** dans un délai de 8 jours suivant sa réception.

Les commandes seront adressées au service commercial de **LA CROISEE DS** par fax, courrier, Internet, EDI ou courriel (e-mail) et feront éventuellement l'objet de contestations par **LA CROISEE DS** par la même voie.

LA CROISEE DS s'engage à contester tout ou partie des commandes passées dans un délai de 8 jours à compter de la date de réception de la commande.

A défaut de contestation de la commande dans ce délai, la commande sera considérée comme acceptée et la vente sera réputée formée.

Pour les produits en stock, toute demande de modification de la composition ou du volume d'une commande passée par un acheteur, ne pourra être prise en compte par **LA CROISEE DS** qu'à la condition que cette demande de modification de commande soit adressée par courrier, fax, Internet, EDI ou courriel (e-mail) à **LA CROISEE DS** et soit parvenue au service commercial de cette société au moins 48 heures avant la date de livraison.

Pour les produits faisant l'objet d'une fabrication spécifique pour l'acheteur, **LA CROISEE DS** n'acceptera aucune demande de modification de la composition ou du volume d'une commande initiale.

La commande non contestée par **LA CROISEE DS** dans les conditions ci-dessus fixées ne peut plus faire l'objet postérieurement d'aucune annulation ou d'aucun report d'échéance, même en cas de versement d'acompte à la commande.

L'annulation d'une commande non contestée par **LA CROISEE DS** entraînera l'exigibilité immédiate de dommages et intérêts au profit de **LA CROISEE DS** dont le montant sera égal au montant de la commande annulée, quelque soit le motif de l'annulation.

LA CROISEE DS se réserve le droit d'apporter à tout moment à ses produits, toutes modifications ou améliorations qu'elle jugera utile, sans que cela ne puisse justifier de la part de l'acheteur, un refus de réception.

De même, **LA CROISEE DS** se réserve le droit à tout moment de supprimer pour des raisons techniques un des produits figurant sur ses catalogues ou documents commerciaux, cette suppression ne pouvant en aucun cas justifier de la part de l'acheteur, quelques dommages et intérêts que se soient.

Si un produit venait à être supprimé et si l'acheteur ne désirait pas porter son choix sur un autre produit identique ou similaire, son ordre se trouverait annulé de plein droit et les versements effectués lui seraient remboursés.

Enfin **LA CROISEE DS** se réserve le droit de refuser une commande présentant un caractère anormal ou exorbitant.

ARTICLE 3 : PROPRIÉTÉ INTELLECTUELLE

Les dessins, modèles, brevets, plans et d'une façon générale tous les documents de toute nature remis, communiqués ou envoyés par **LA CROISEE DS** à l'acheteur sont la propriété exclusive de **LA CROISEE DS** et ne peuvent par conséquent être ni exécutés

ni reproduits sans l'autorisation expresse, préalable et écrite de **LA CROISEE DS** et ne peuvent faire l'objet d'aucune revendication de quelque droit de propriété intellectuelle ou industrielle de quelque nature qu'il soit par l'acheteur.

Ils devront en outre être restitués immédiatement sur simple demande de **LA CROISEE DS**.

ARTICLE 4 : LIVRAISON ET DÉLAIS

Les délais de livraison indiqués sur tout document émanant soit de **LA CROISEE DS** soit de l'acheteur s'entendent toujours pour des produits mis à la disposition de l'acheteur dans les magasins ou entrepôts de **LA CROISEE DS** et ce quelles que soient les modalités de transport des produits.

Toute indication contraire figurant sur tout document ne peut déroger à ce principe.

Les délais de livraison portés sur les commandes de l'acheteur sont donnés à titre purement indicatif. Toutefois **LA CROISEE DS** mettra tout en œuvre pour respecter les délais de livraisons souhaités par l'acheteur.

Un retard de livraison ne pourra en aucun cas constituer un motif d'annulation de commande ou de refus de livraison et ne pourra en aucun cas donner lieu au versement par La Croisée de quelques dommages et intérêts, pénalités de retard, indemnités ou frais d'aucune sorte, quand bien même le contraire serait prévu dans les documents de l'acheteur.

La livraison est considérée comme effectuée soit par enlèvement direct de l'acheteur, soit par simple avis de mise à disposition, soit par délivrance des produits dans les usines ou entrepôts de **LA CROISEE DS** à un expéditeur ou à un transporteur sauf disposition contraire convenue avec l'acheteur.

L'acheteur se doit de retirer les produits commandés dès la date de livraison effective par **LA CROISEE DS**.

Aucun retour de produits ne pourra être effectué, sauf accord préalable express et écrit de **LA CROISEE DS**, lorsque sa responsabilité sera engagée dans les conditions fixées à l'Article 8.

ARTICLE 5 : TRANSPORT

Les produits vendus par **LA CROISEE DS** voyagent toujours aux risques et périls des destinataires, ceux-ci en ayant la garde, étant précisé que la responsabilité de **LA CROISEE DS** est automatiquement dérogée dès la sortie des produits de ses entrepôts, et ce, quel que soit le mode de transport ou les modalités de règlement du prix de transport, départ, franco ou port dû et même si les produits destinés à un acheteur étaient expédiés par la société **LA CROISEE DS** en son nom à une adresse indiquée par l'acheteur.

Dans l'hypothèse où **LA CROISEE DS** assure l'expédition des produits commandés, cette expédition sera effectuée dans les locaux de l'acheteur. Si à sa demande la livraison était effectuée en tout autre lieu, la responsabilité de **LA CROISEE DS** sera dérogée dès lors que la livraison aura été effectuée à l'adresse indiquée.

En cas de manque ou d'avarie de transport l'acheteur devra exercer ses recours contre le transporteur dans les délais et formes légaux conformément aux dispositions des articles L 133-3 et L 133-4 du code de commerce.

ARTICLE 6 : RÉCEPTION, NON CONFORMITÉ

Le nombre et l'état des produits doivent être impérativement vérifiés à la réception.

En cas de détérioration des colis ou des produits ou de manquants, l'acheteur devra impérativement signaler ces événements sur le bon d'enlèvement ou sur le bon de livraison, en faisant part de ses réserves sur celui-ci accompagné de sa signature.

A défaut, la responsabilité de **LA CROISEE DS** ne pourra plus être engagée du fait de ces détériorations ou manquants.

En cas de manquants ou de non-conformité des produits retirés ou réceptionnés, les réclamations ou réserves faites par l'acheteur devront être formulées par lettre recommandée avec accusé de réception dans les sept jours suivant la date de livraison par l'acheteur ou tout tiers désigné par lui.

Passé ce délai de sept jours après la livraison des produits, aucune réclamation concernant la conformité des produits ne pourra être admise et **LA CROISEE DS** sera dérogée de toute responsabilité, les produits étant réputés conformes à ce qui avait été commandé.

En cas de réclamation de l'acheteur, celui-ci devra fournir tous les justificatifs quant à la réalité des défauts de conformité ou manquants constatés.

L'acheteur devra laisser toutes facilités à **LA CROISEE DS** pour effectuer ou faire effectuer par tout tiers désigné par elle, toutes les constatations qui lui sembleraient nécessaires.

Seule **LA CROISEE DS** ou toute personne dûment mandatée par elle pourra effectuer ces contrôles et vérifications.

Après contrôle par ses soins, si un défaut de conformité ou un manquant est effectivement constaté par **LA CROISEE DS** ou son mandataire, l'acheteur ne pourra demander à **LA CROISEE DS** que le remplacement gratuit des articles non conformes et/ou la fourniture du complément de produits pour combler les manquants.

Les défauts de conformité ou manquants ne pourront en aucun cas donner lieu au profit de l'acheteur au paiement de quelques frais, pénalités, indemnités, dommages et intérêts de quelque nature que ce soit.

Par ailleurs tout défaut de conformité ou manquant ne pourra en aucun cas justifier la résiliation de la commande.

Toute réclamation effectuée par l'acheteur dans les conditions et selon les modalités décrites par le présent article ne suspend pas l'obligation de paiement par l'acheteur des produits conformes livrés.

ARTICLE 7 : RÉPARATIONS

En cas de retour des produits pour réparation et sauf si la responsabilité de **LA CROISEE DS** est engagée dans les conditions définies à l'article suivant, les réparations seront effectuées et facturées après acceptation d'un devis par l'acheteur.

ARTICLE 8 : GARANTIES ET RESPONSABILITÉS

A défaut de convention particulière expresse, il incombe à l'acheteur de vérifier que les

Conditions générales de vente

produits commandés correspondent à ses besoins.

ÉTUDES IMPLANTATION, ADAPTATION, PERSONNALISATION et PRÉCONISATIONS

Les études et préconisations sont données à titre indicatif et ne peuvent être considérées comme constituant l'objet de la vente. Elles ne pourront en aucun cas engager la responsabilité de **LA CROISEE DS**. En tout état de cause, il appartient au Client de les contrôler et vérifier qu'elles répondent bien aux prescriptions particulières d'emploi, de mise en œuvre et de performances attendues.

LA CROISEE DS garantit que ses produits sont conformes à la réglementation et aux normes françaises et européennes en vigueur les concernant, quand elles existent.

En outre, les produits ont fait l'objet de tous les contrôles nécessaires pour en assurer le bon fonctionnement selon les normes spécifiques de **LA CROISEE DS** disponibles sur demandes écrites.

Dans le cadre des normes ci-dessus rappelées, **LA CROISEE DS** garantit ses produits contre tous vices de matière, de fabrication et de conception pendant une durée propre à chaque produit, à partir de la date de livraison, cette durée de garantie étant pour chaque produit d'une année, sauf indication contraire figurant sur les catalogues **LA CROISEE DS** et pouvant être adressée à l'acheteur sur simple demande écrite de sa part.

Si l'acheteur estimait que les produits livrés étaient entachés de défaut de matière ou de vices cachés, il devra avertir **LA CROISEE DS** par écrit, sans délai en précisant la nature et l'étendue des vices allégués et en fournissant tous les justificatifs quant à la réalité de ceux-ci.

L'acheteur devra laisser toutes facilités à **LA CROISEE DS** pour effectuer ou faire effectuer par tout tiers désigné par elle, toutes les constatations qui lui sembleraient nécessaires, et notamment **LA CROISEE DS** pourra solliciter de l'acheteur le retour franco de port des produits litigieux aux fins d'analyse.

Seule **LA CROISEE DS** ou toute personne dûment mandatée par elle pourra effectuer ces contrôles, analyses et vérifications.

Si à l'issue de ces analyses, contrôle et vérifications il s'avérait que les produits étaient bien défectueux, la garantie **LA CROISEE DS** s'appliquerait. Au titre de la garantie, **LA CROISEE DS** s'engage à réparer ou à remplacer gratuitement tout produit reconnu défectueux.

Toute pièce remplacée en application de la garantie ne sera pas restituée.

La garantie de **LA CROISEE DS** est strictement limitée à l'obligation de réparation ou de remplacement des produits défectueux et il est expressément précisé que **LA CROISEE DS** ne sera en aucun cas tenue à une indemnisation de quelque nature qu'elle soit envers l'acheteur pour tout préjudice de quelque nature qu'il soit et à aucun paiement de quelques frais, pénalités, indemnités ou dommages et intérêts que ce soient du fait des défauts ou des vices entachant les produits vendus par elle.

En outre il est expressément précisé que sont exclues de la garantie les détériorations consécutives:

- à une utilisation des produits non conforme aux recommandations,
- à une mise en œuvre non conforme par rapport à la notice de pose,
- à toute modification réalisée sur le matériel sans l'autorisation préalable de **LA CROISEE DS**,

à un traitement de surface réalisé à l'initiative du client (ex Laquage)
à des contraintes extérieures (vandalisme, incendie ...) ou tout autre cas de force majeure,

à un défaut d'entretien dû au non-respect des conditions d'entretien ou d'utilisation recommandées par **LA CROISEE DS** disponibles sur simple demande écrite de l'acheteur, à une usure normale, la garantie ne pouvant en aucun cas avoir pour effet de prolonger la durée de vie des produits.

Si après examen par **LA CROISEE DS**, il s'avérait qu'en réalité les produits n'étaient nullement entachés de défauts ou de vices, alors la garantie de **LA CROISEE DS** ne pourra trouver à s'appliquer.

En cas de désaccord entre les parties sur l'existence des défauts ou des vices allégués par l'acheteur, celui-ci devra saisir, à défaut d'accord amiable entre les parties, le Tribunal de commerce d'Angoulême (France – 16000) afin qu'il statue sur le différend opposant les parties.

ARTICLE 9 : RETOUR DE MARCHANDISES

LA CROISEE DS se refuse de procéder à toute reprise de marchandises (stock d'inventus), sauf si sa responsabilité est engagée.

Dans le cas d'un retour sous garantie, une demande préalable du client sera à adresser auprès du service commercial de **LA CROISEE DS**.

Une fiche de retour sera établie et adressée au client. Le retour de

marchandises ne sera accepté que si la marchandise est accompagnée de la fiche de retour produits et dans un délai de 15 jours à partir de la date de la demande.

Tout retour dont la responsabilité n'est pas imputable à **LA CROISEE DS** fera l'objet d'une mise à disposition de l'expéditeur pendant une période de 15 jours avant destruction.

ARTICLE 10 : PRIX

Les prix indiqués sur la facture sont fermes et sont ceux en vigueur à la date de réception de la commande. En cas de variation des prix, les prix applicables seront ceux en vigueur à la date de réception de la commande. Les prix et conditions figurant sur les catalogues et les tarifs émis par **LA CROISEE DS** le sont à titre indicatif et sans garantie de durée.

LA CROISEE DS se réserve le droit de modifier ses prix à tout moment, en respectant un préavis d'un mois, de sorte que la modification des prix entrera de plein droit en vigueur un (1) mois après l'information fournie à l'acheteur. Par ailleurs, en cas d'augmentation importante, imprévue et indépendante de la volonté de **LA CROISEE DS** et justifiée par elle, d'un ou plusieurs éléments constituant ses prix de revient, telles que les matières premières nécessaires à la fabrication des produits vendus, **LA CROISEE DS** se réserve le droit de réduire le délai d'un (1) mois ci-dessus.

Les prix et tarifs indiqués par **LA CROISEE DS** s'entendent hors tout escompte et toute remise pour des produits emballés livrables sauf spécification contraire, franco de port et d'emballage, pour toute expédition en France métropolitaine et pour toute commande d'une valeur nette égale ou supérieure à celle stipulée dans les tarifs **LA CROISEE DS**.

Les commandes d'une valeur nette moindre sont expédiées avec port facturé à une valeur forfaitaire indiquée dans les tarifs.

Le port est facturé à sa valeur réelle pour toute commande expédiée hors de France métropolitaine.

Les prix des produits peuvent faire l'objet de remises quantitatives et de remises qualitatives selon des conditions précisées dans les barèmes tarifaires établis par **LA CROISEE DS** pouvant être communiqués à l'acheteur sur simple demande écrite de sa part.

Toute expédition effectuée à la demande de l'acheteur, en express ou le jour même de la réception de la commande fait l'objet d'une majoration forfaitaire de 5%.

Toute expédition effectuée à la demande de l'acheteur à un destinataire dont l'adresse et/ou la raison sociale sont différentes de celles de facturation fait l'objet d'une majoration forfaitaire de 8%, sauf dispositions contraires convenues entre les parties.

ARTICLE 11 : PAIEMENT

La livraison des produits déclenche la facturation.

Le paiement des produits commandés s'effectue par traite ou tout autre moyen de paiement légalement admis, le prix étant payable à l'adresse figurant sur la facture

Les paiements faits à des tiers ou intermédiaires sont effectués aux risques et périls de l'acheteur.

Le prix est payable net et sans escompte à la commande pour toute première commande ou en cas de difficultés financières notoires de l'acheteur ou de solvabilité douteuse de celui-ci.

En cas de risque d'insolvabilité de l'acheteur, **LA CROISEE DS** se réserve le droit d'exiger des garanties de paiement, soit préalablement à l'acceptation de la commande, soit entre la date d'acceptation de celle-ci et la date de livraison.

Si l'acheteur ne fournit pas les garanties de paiement sollicitées, **LA CROISEE DS** pourra dans le premier cas refuser la commande et dans le deuxième cas, suspendre ou résilier celle-ci.

En dehors des cas sus-énoncés, le prix est payable à 30 jours à compter de la livraison sauf convention contraire écrite convenue entre les parties.

Lorsque le paiement aura lieu par la création d'effets de commerce, ils devront être acceptés par l'acheteur, et ils devront parvenir à **LA CROISEE DS** dans un délai de huitaine à défaut de quoi **LA CROISEE DS** sera en droit d'exiger le règlement immédiat de la totalité du prix.

A défaut de paiement total ou partiel du prix à l'échéance résultant du délai prévu dans les présentes conditions générales de vente ou de la date de règlement indiquée sur la facture l'acheteur sera redevable de plein droit d'une pénalité de retard égale à trois fois le taux d'intérêt légal en vigueur à la date d'échéance du paiement, étant précisé que cette pénalité ne sera exigible que huit jours après l'envoi d'une lettre de mise en demeure de procéder au règlement du prix restée sans effet.

Cette pénalité sera assise sur la totalité du prix non payé à l'échéance et courra jusqu'à la date de parfait paiement du prix en principal, frais et accessoires.

Conditions générales de vente

ARTICLE 12 : DÉFAUT DE PAIEMENT

Par non-paiement au sens des présentes conditions générales de vente, il faut entendre toute somme non encaissée par **LA CROISEE DS** à la date d'échéance prévue à l'article précédent.

En cas de non-paiement d'une échéance, toutes les sommes restant dues par l'acheteur à **LA CROISEE DS** deviendront immédiatement exigibles.

Par ailleurs, tout incident de paiement autorisera **LA CROISEE DS** à suspendre de plein droit l'exécution de toutes autres commandes en cours sans que l'acheteur ne puisse réclamer quelques dommages et intérêts ou indemnités d'aucune sorte et à modifier les conditions de règlement en vigueur, toute commande devenant payable sans escompte au comptant à la commande.

En outre, l'acheteur devra rembourser à **LA CROISEE DS** tous les frais occasionnés par le recouvrement des sommes non payées y compris une indemnité forfaitaire égale à 15% des sommes dues, sans préjudice de tous autres dommages et intérêts.

Le recours à l'obligation de garantie de **LA CROISEE DS** ou toute autre réclamation de toute nature que l'acheteur pourrait être amené à formuler sur les produits vendus par **LA CROISEE DS**, notamment en cas de défaut de conformité ne lui permet sous aucun prétexte, de retenir ou de retarder les paiements dus.

ARTICLE 13 : PRESTATIONS COMMERCIALES

Les prestations commerciales rendues par l'acheteur à **LA CROISEE DS** devront faire l'objet d'un contrat écrit en deux exemplaires, signés par l'acheteur et **LA CROISEE DS** qui devra répondre à toutes les exigences fixées par l'article 441-7 du Code de Commerce. Ces prestations devront faire l'objet d'une facture émise par l'acheteur, celle-ci devant être en tous points conforme aux dispositions de l'article L 441-3 du Code de Commerce. **LA CROISEE DS** ne pourra en aucun cas être tenue de procéder au règlement de quelque prestation de service que ce soit dès lors que les prestations n'auront point été effectivement réalisées par l'acheteur et dûment justifiées par celui-ci.

LA CROISEE DS se réserve le droit de refuser toute facturation par le client de prestations commerciales qu'elle n'aurait point acceptée, qui ne reposerait sur aucune réalité, qui serait disproportionnée par rapport aux prestations accomplies par le client, ou qui serait directement liée à l'opération d'achat-vente et qui, dès lors, pourrait faire l'objet d'une remise sur facture.

De même, **LA CROISEE DS** se réserve le droit de suspendre le règlement de toutes les réductions de prix différées et de toutes les prestations de coopération commerciale accomplies par l'acheteur, dès lors que celui-ci n'aura point procédé au paiement complet de l'ensemble des sommes dues à **LA CROISEE DS**, venues à échéance avant la date à laquelle la réduction de prix différée ou la prestation de services doit être payée.

LA CROISEE DS ne procédera en aucun cas au paiement, même à titre d'acompte, d'une prestation de service sur un chiffre d'affaires non réalisé et non payé.

ARTICLE 14 : CLAUSE DE RÉSERVE DE PROPRIÉTÉ

Lorsque des produits vendus ne sont pas intégralement payés lors de la livraison, **LA CROISEE DS** s'en réserve la propriété jusqu'à complet paiement du prix en principal et des accessoires correspondants. (Loi n°8-335 du 12 mai 1980)

Ne constitue pas un paiement au sens de cette clause, la remise de lettre de change ou d'autres titres créant une obligation de payer, le paiement n'étant réalisé qu'à l'encaissement effectif du prix par **LA CROISEE DS**.

En cas de défaut de paiement huit jours après une mise en demeure adressée par lettre recommandée avec AR et restée infructueuse, la vente sera résiliée de plein droit si bon semble à **LA CROISEE DS** qui pourra demander la restitution des produits sans préjudice de tous autres dommages et intérêts.

Les frais entraînés par la reprise des produits ou le recouvrement des sommes dues en cas de non-paiement seront à la charge de l'acheteur, et les acomptes versés seront conservés par **LA CROISEE DS** pour couvrir ses frais et l'indemniser des préjudices subis, sans préjudice de tous ses autres droits ou actions.

L'acheteur, qui a la garde des produits, s'engage à conserver les produits non totalement payés en parfait état, et à faire connaître à **LA CROISEE DS** le lieu où ils sont remis, et à les tenir à sa disposition.

L'acheteur s'oblige à permettre à tout moment l'identification et la revendication des produits, étant précisé que les produits en stock sont réputés irréfragablement être les produits impayés.

En cas de saisie, ou de toute autre intervention d'un tiers sur les produits, l'acheteur devra impérativement en informer **LA CROISEE DS** dans les

plus brefs délais afin de lui permettre de s'y opposer et de préserver ses droits.

L'acheteur pourra procéder à la revente des produits acquis en vertu des présentes. Toutefois, il s'engage soit à régler immédiatement **LA CROISEE DS** le prix ou la partie du prix restant due, soit à avertir immédiatement **LA CROISEE DS** du nom et de l'adresse du tiers acquéreur afin de lui permettre d'exercer éventuellement son droit de revendication sur le prix à l'égard du tiers acquéreur.

L'acheteur devra informer son client de l'existence de la présente clause de réserve de propriété.

L'acheteur s'interdit en outre de donner en gage ou de céder à titre de garantie, la propriété des produits non intégralement payés.

L'acheteur devra assurer les produits contre tous les risques, auprès d'une compagnie d'assurance solvable, en avertissant cette dernière qu'en cas de sinistre, le vendeur sera subrogé dans sa créance dans tous les droits que l'assuré pourrait avoir vis-à-vis de l'assureur.

A cet effet, l'acheteur transporte d'ores et déjà par les présentes toutes les indemnités éventuelles au profit de **LA CROISEE DS** et lui donne tous pouvoirs pour signifier en cas de besoin cette subrogation et toucher le montant de l'indemnité.

La clause de réserve de propriété est applicable en cas de redressement ou de liquidation judiciaire et dans ces cas, la revendication des produits pourra être exercée dans les délais fixés par les articles 620-1 et suivants du Code de Commerce.

ARTICLE 15 : FORCE MAJEURE

LA CROISEE DS peut être déliée de tout ou partie de ses obligations sans qu'il puisse lui être réclamé de dommages et intérêts s'il survient des cas fortuits ou de force majeure empêchant ou retardant, soit la fabrication, soit l'expédition des produits, ou de certains de leurs éléments.

Sont considérés notamment comme cas de force majeure : les incendies, les inondations, les tempêtes, les accidents graves de matériel ou d'outillage, la mobilisation, la guerre, les épidémies, les interruptions de transport, la pénurie de matières premières, la modification des lois et règlements affectant les produits vendus les contingentement, les grèves, qu'elles soient totales ou partielles, chez **LA CROISEE DS** ou chez les fournisseurs, et plus généralement, toute cause échappant au contrôle de **LA CROISEE DS**.

En cas de survenance d'un cas de force majeure, **LA CROISEE DS** s'engage à prévenir dans les meilleurs délais par écrit l'acheteur.

Le contrat liant **LA CROISEE DS** et l'acheteur sera alors suspendu de plein droit sans indemnité de quelque nature qu'elle soit de la date de survenance de l'événement à la date de fin de celui-ci.

ARTICLE 16 : JURIDICTION - DROIT APPLICABLE

De convention expresse entre les parties, le Tribunal de Commerce d'Angoulême sera seul compétent pour toutes contestations ou pour toutes procédures liées à la formation, à l'exécution ou à l'interprétation des présentes conditions générales de vente et de toutes les opérations de vente des produits, qu'il s'agisse d'une demande principale, d'appel en garantie ou d'intervention forcée, d'assignation en référé et d'autres, et ce, même en cas de pluralité de défendeurs, qu'il s'agisse d'une action exercée en vertu d'un contrat civil ou commercial.

Les présentes conditions générales de vente et toutes les ventes effectuées par **LA CROISEE DS** sont soumises à la loi française qui régira toutes contestations relatives à leur formation, leur exécution ou leur interprétation.

ARTICLE 17 : RENONCIATION

Le fait pour **LA CROISEE DS** de ne pas se prévaloir à un moment donné de l'une quelconque des clauses des présentes conditions générales de vente ne peut valoir renonciation à se prévaloir ultérieurement de ces mêmes clauses.

ARTICLE 18 : ÉLECTION DE DOMICILE

LA CROISEE DS élit domicile à l'adresse de ses services commerciaux et administratifs : ZAE Les Granges Cagnards - 16350 Champagne-Mouton. Toute correspondance concernant les ventes réalisées par **LA CROISEE DS** devra être envoyée à l'adresse ci-dessus pour être opposable à **LA CROISEE DS**.

Siège - Unité de production
ZAE Les Granges Gagnards
16350 Champagne-Mouton
tél. : +33 (0)5 45 31 86 81
fax : +33 (0)5 45 84 07 79
web : www.lacroiseeds.fr
Courriel : lacroiseeds@lacroiseeds.fr

