

Gâches pour Fermeture d'Urgence Fermeture Anti-Panique



Tableau de compatibilité

		GÂCHES COUPE-FEU						GÂCHES NON COUPE-FEU						
		DS9312 <i>Pose au sol</i>	DS9313 <i>Pose latérale Réglage par cales</i>	DS9314 <i>Pose latérale ou en tunnel Réglage par cales</i>	DS9315 <i>Pose latérale Réglage par vis</i>	DS9321 <i>Pose latérale ou au sol Réglage par cales</i>	DS9339 <i>Pose latérale Réglage rapide</i>	DS9313-MS <i>Pose latérale Réglage par cales</i>	DS9314-MS <i>Pose latérale ou en tunnel Réglage par cales</i>	DS9321-MS <i>Pose latérale ou au sol Réglage par cales</i>	DS9325 <i>Pose latérale Réglage rapide</i>	DS9329 <i>Pose latérale Réglage par vis</i>	DS9333 <i>Pose latérale Réglage rapide</i>	DS9340 * <i>Pose latérale</i>
FERMETURES COUPE-FEU	DS9300	OUI	OUI	OUI	OUI	OUI	OUI	NON	NON	NON	NON	NON	NON	NON
	DS9302	OUI	OUI	OUI	OUI	OUI	OUI	NON	NON	NON	NON	NON	NON	NON
	DS9304	OUI	OUI	OUI	OUI	OUI	OUI	NON	NON	NON	NON	NON	NON	NON
	DS9306	OUI	OUI	OUI	OUI	OUI	OUI	NON	NON	NON	NON	NON	NON	NON
	DS9318	OUI	OUI	OUI	OUI	OUI	OUI	NON	NON	NON	NON	NON	NON	NON
	DS9319	OUI	OUI	OUI	OUI	OUI	OUI	NON	NON	NON	NON	NON	NON	NON
	DS9334	OUI	OUI	OUI	OUI	OUI	OUI	NON	NON	NON	NON	NON	NON	NON
	DS9336	OUI	OUI	OUI	OUI	OUI	OUI	NON	NON	NON	NON	NON	NON	NON
FERMETURES NON COUPE-FEU	DS9301	OUI	OUI	OUI	OUI	OUI	OUI	OUI	OUI	OUI	OUI	OUI	OUI	OUI
	DS9303	OUI	OUI	OUI	OUI	OUI	OUI	OUI	OUI	OUI	OUI	OUI	OUI	OUI
	DS9305	OUI	OUI	OUI	OUI	OUI	OUI	OUI	OUI	OUI	OUI	OUI	OUI	OUI
	DS9307	OUI	OUI	OUI	OUI	OUI	OUI	OUI	OUI	OUI	OUI	OUI	OUI	OUI
	DS9335	OUI	OUI	OUI	OUI	OUI	OUI	OUI	OUI	OUI	OUI	OUI	OUI	OUI
	DS9337	OUI	OUI	OUI	OUI	OUI	OUI	OUI	OUI	OUI	OUI	OUI	OUI	OUI

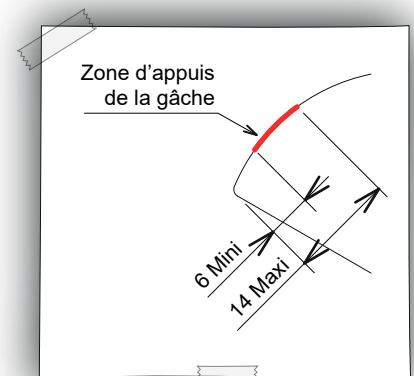
* Gâche **DS9340** + fermeture d'urgence **DS7195** = kit commercial **DS9328**.

Préconisations :

. Privilégier l'installation sur inserts M4, ou vis avec un Ø de tête équivalent M4 ;

. Réglages des gâches :

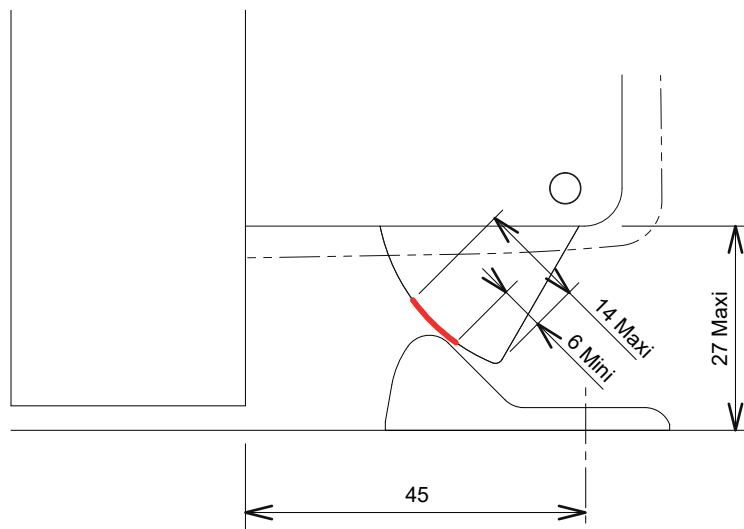
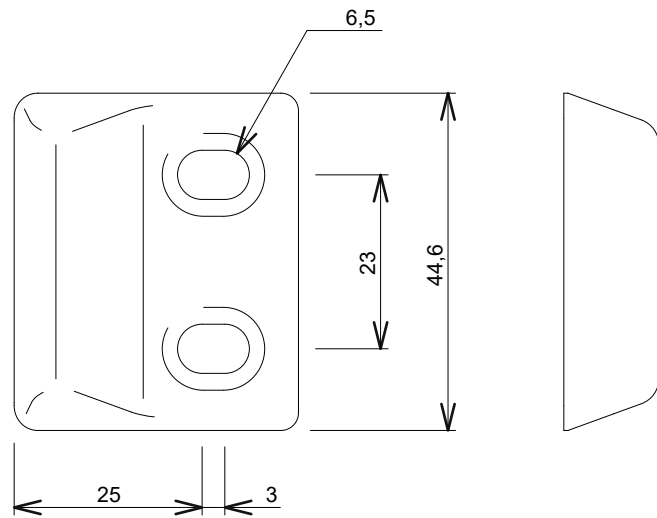
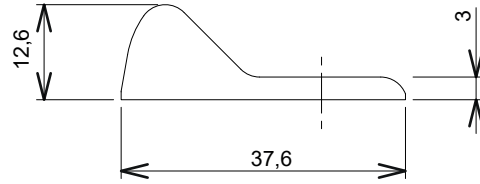
- . entre 6 et 14mm de recouvrement ;
- . pour garantir la souplesse de manœuvre sur FAP 3 points, régler les gâches de sorte que le point central se déverrouille de dernier.



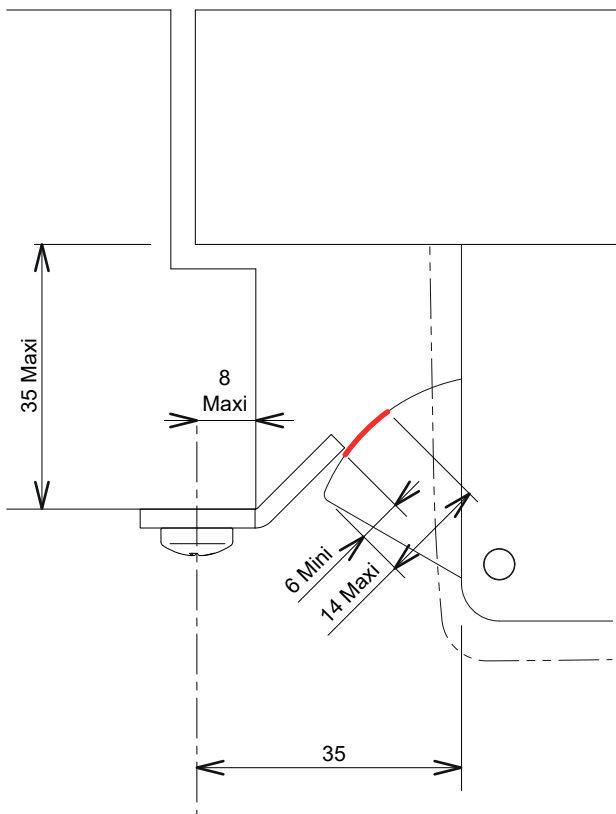
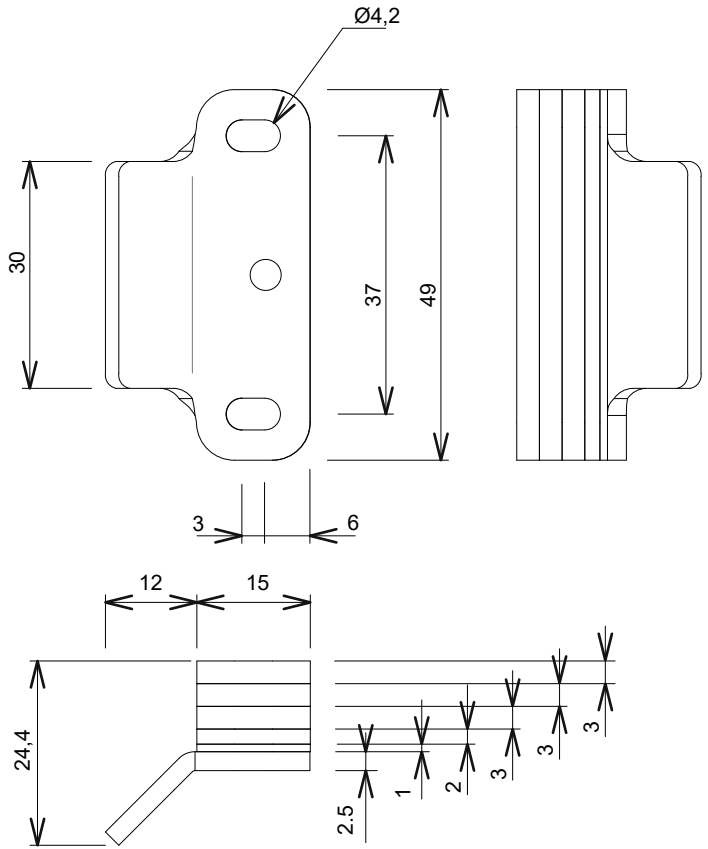
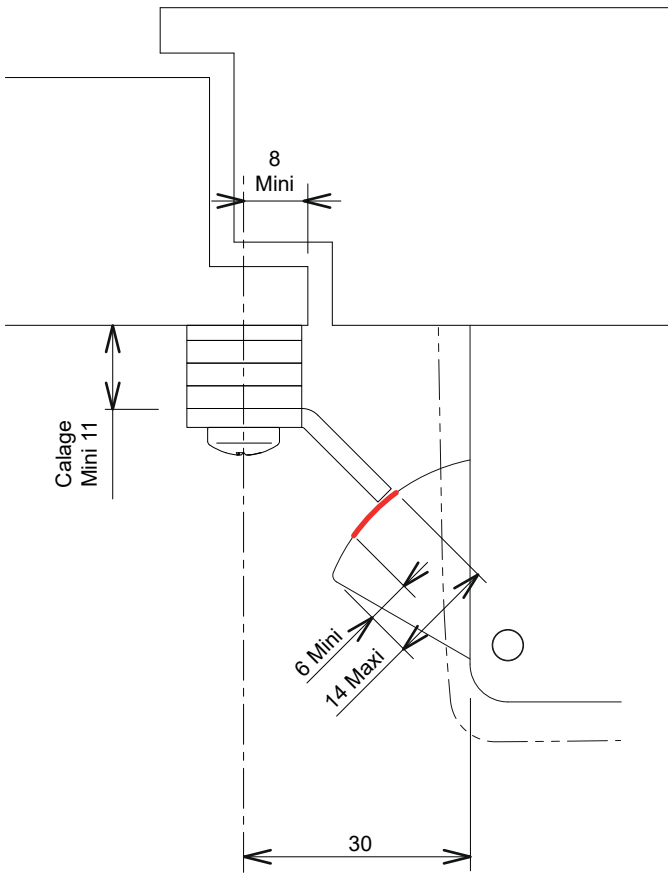
DS9312

Gâche en inox

Pose sur sol fini



DS9313-xxx
Gâche acier
+ 5 cales acier
Pose latérale

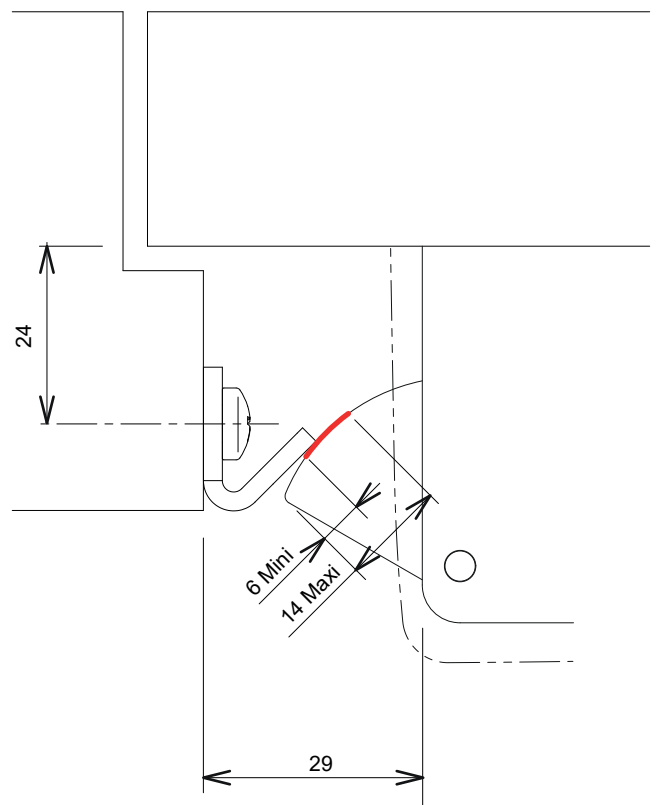
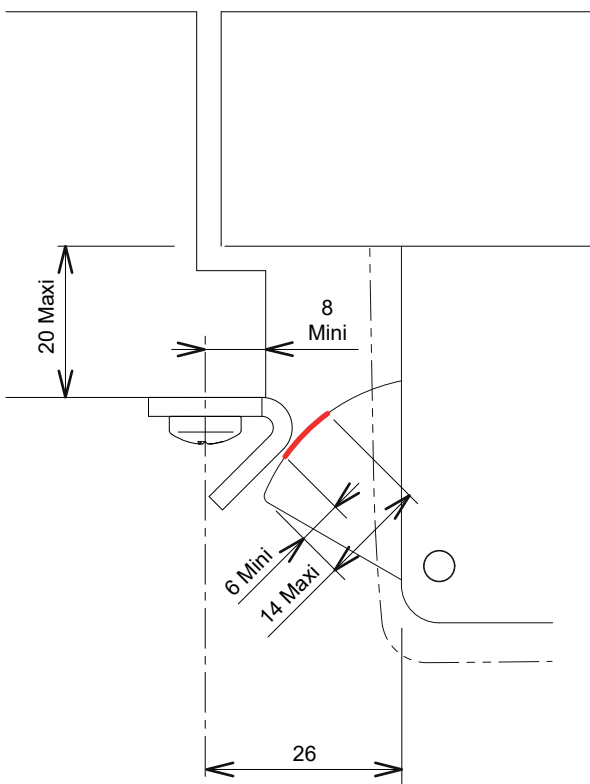
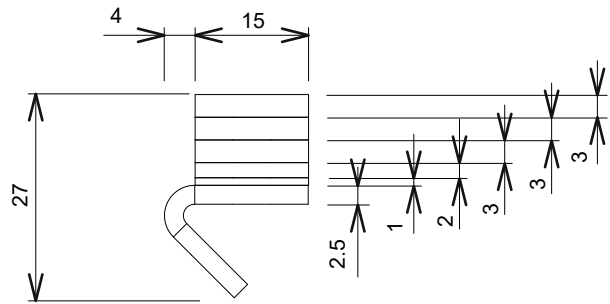
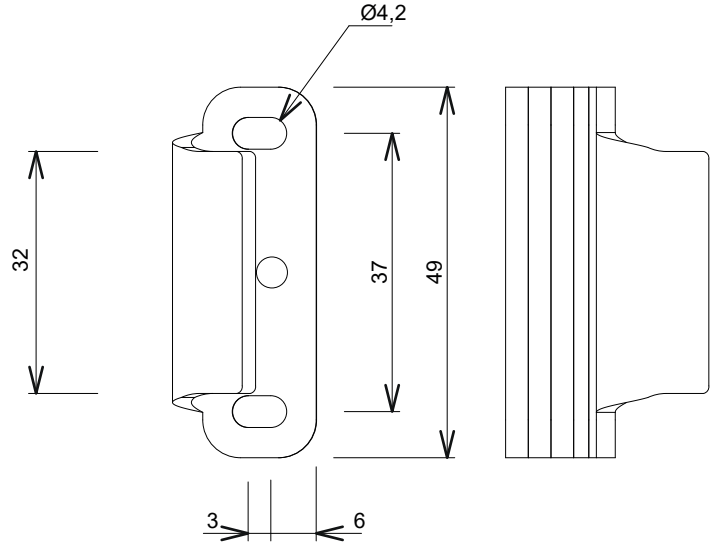
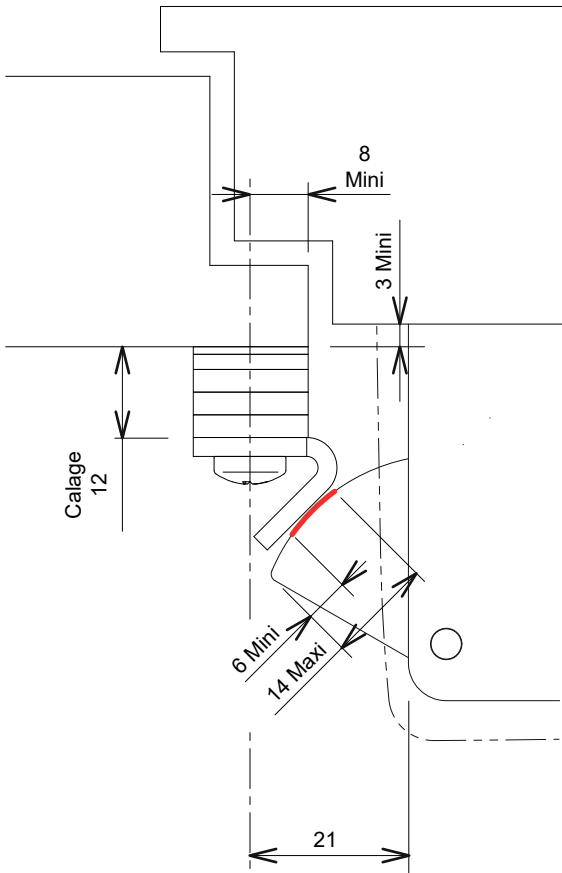


DS9314-xxx

Gâche acier

+ 5 cales acier

Pose latérale ou en tunnel

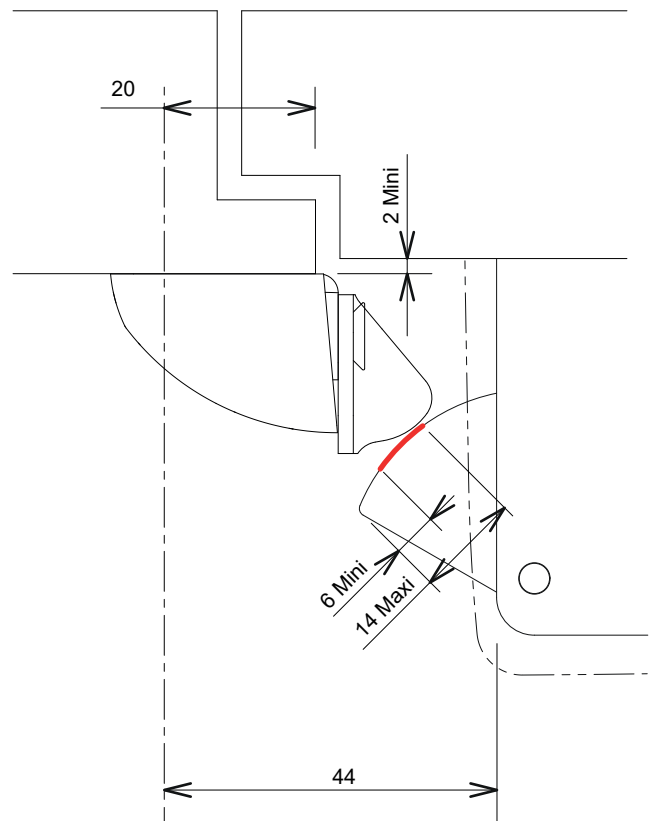
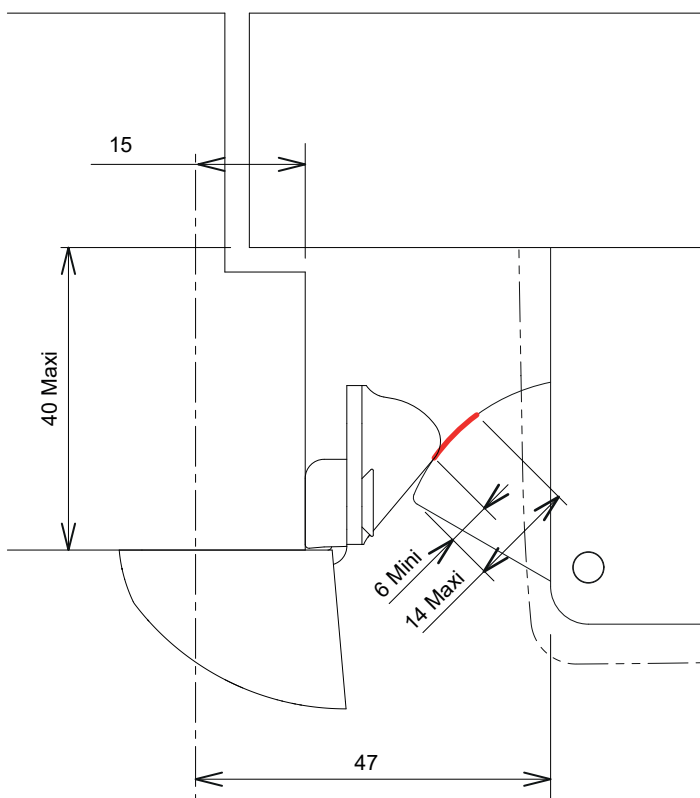
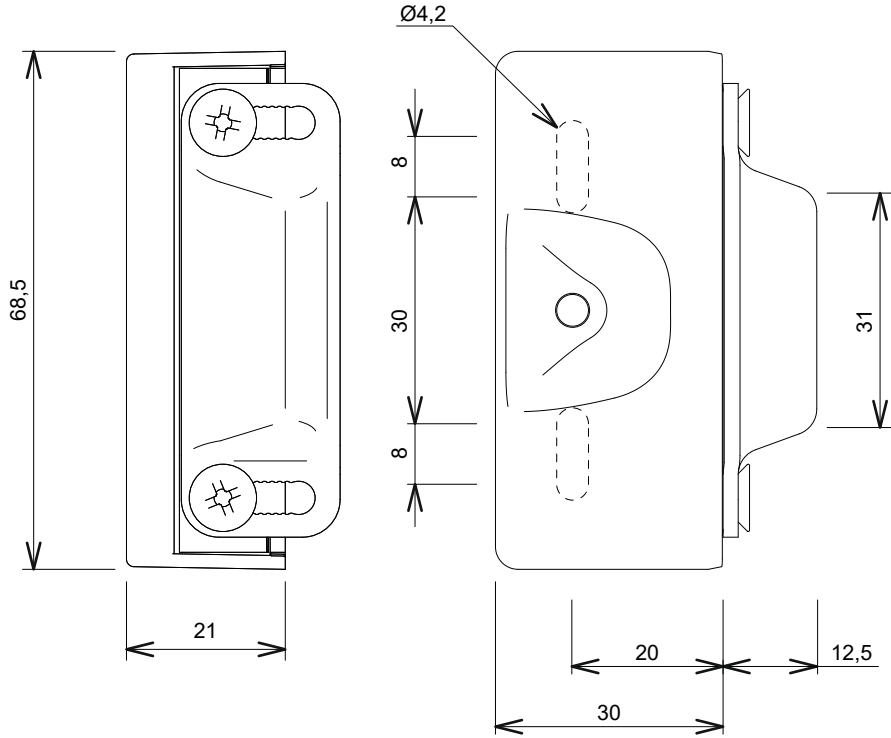
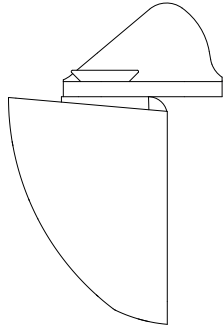


DS9315-xxx

Gâche

Réglable

Pose latérale

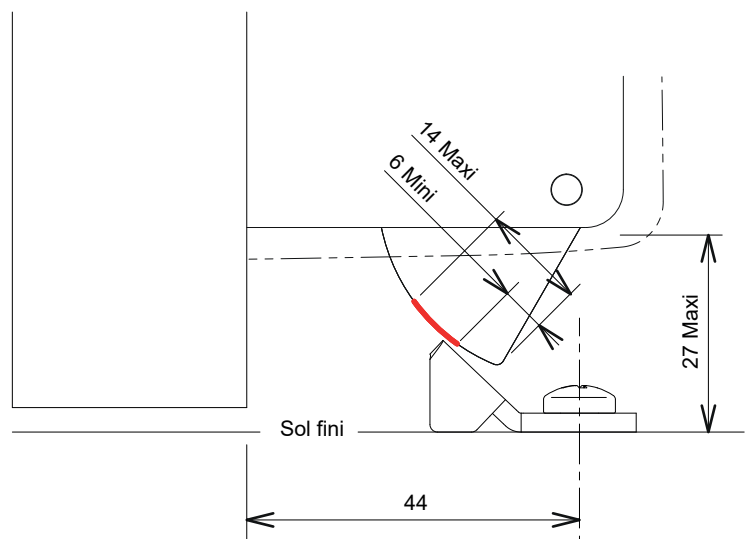
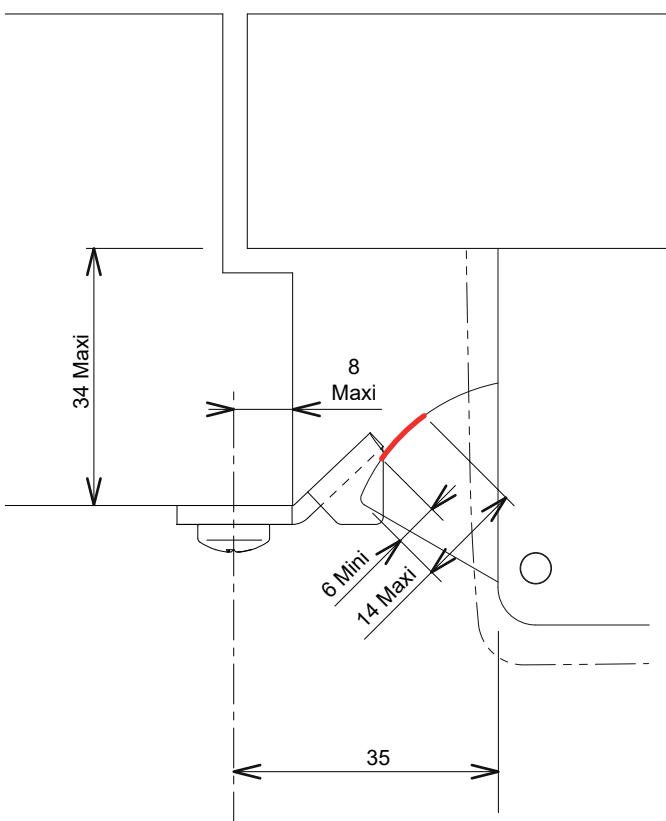
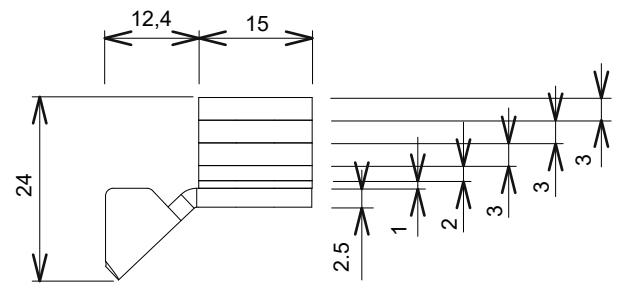
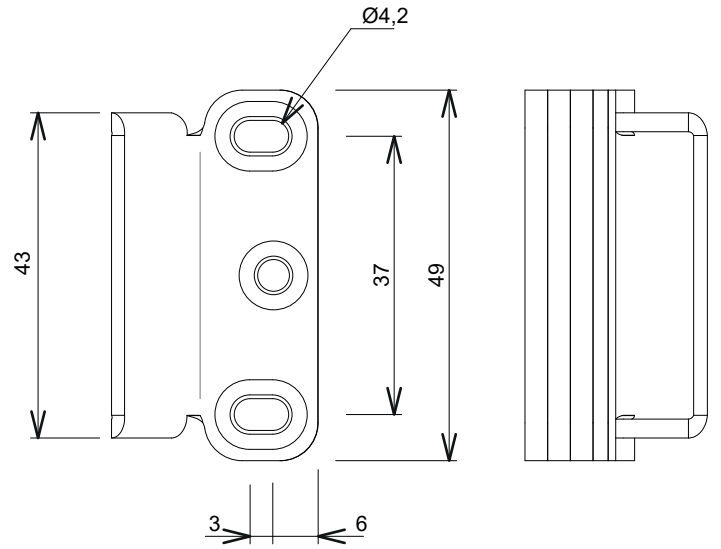
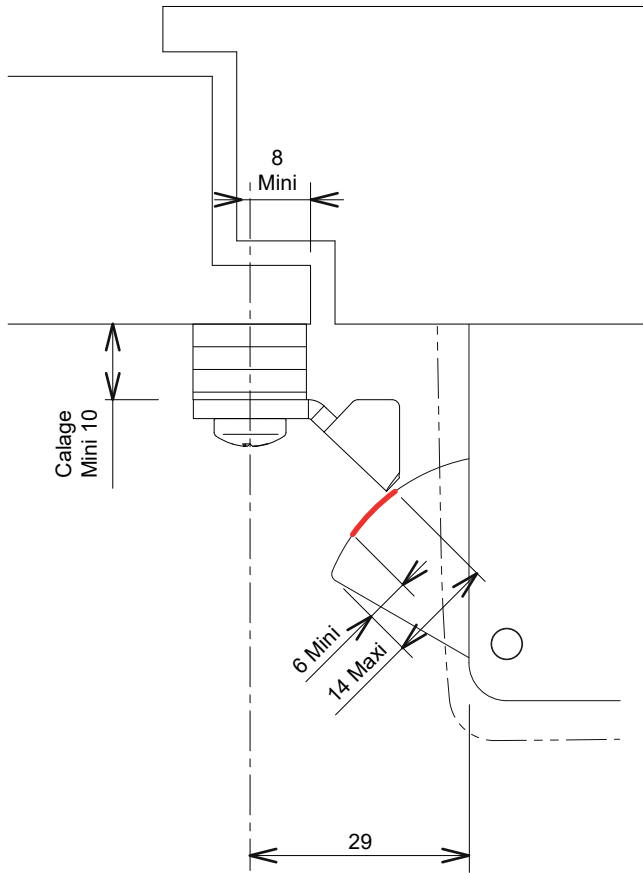


DS9321-xxx

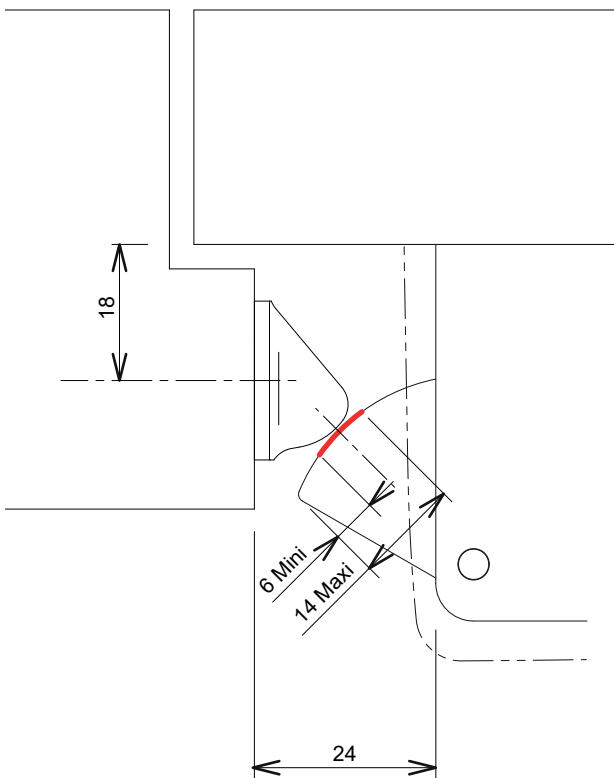
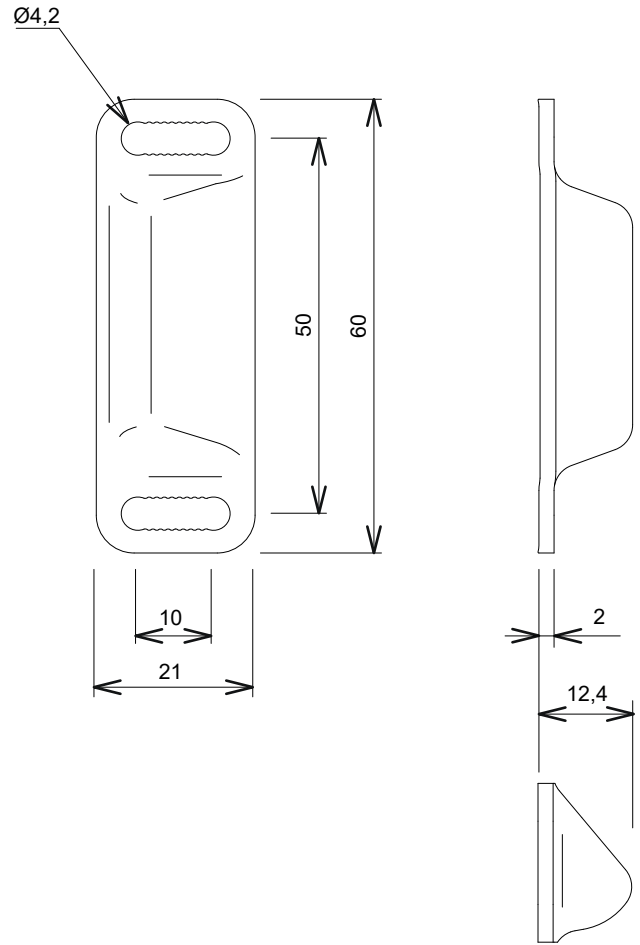
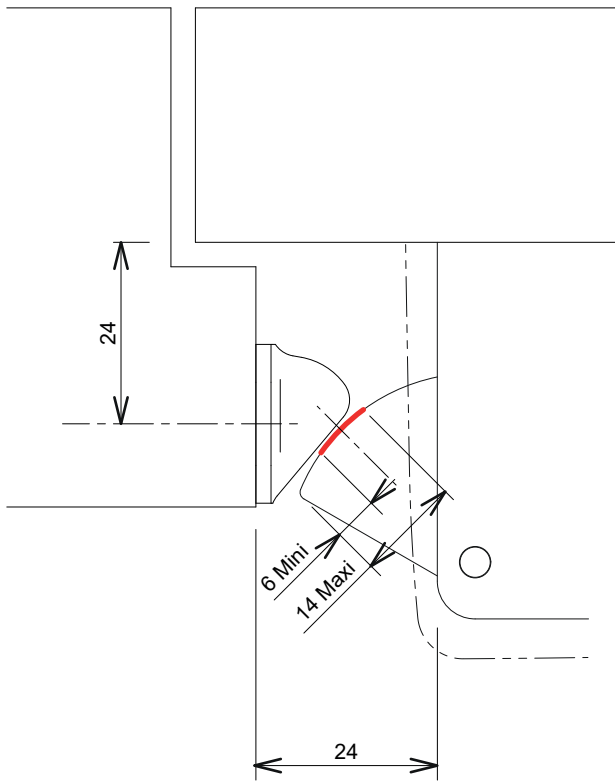
Gâche acier

+ 5 cales acier

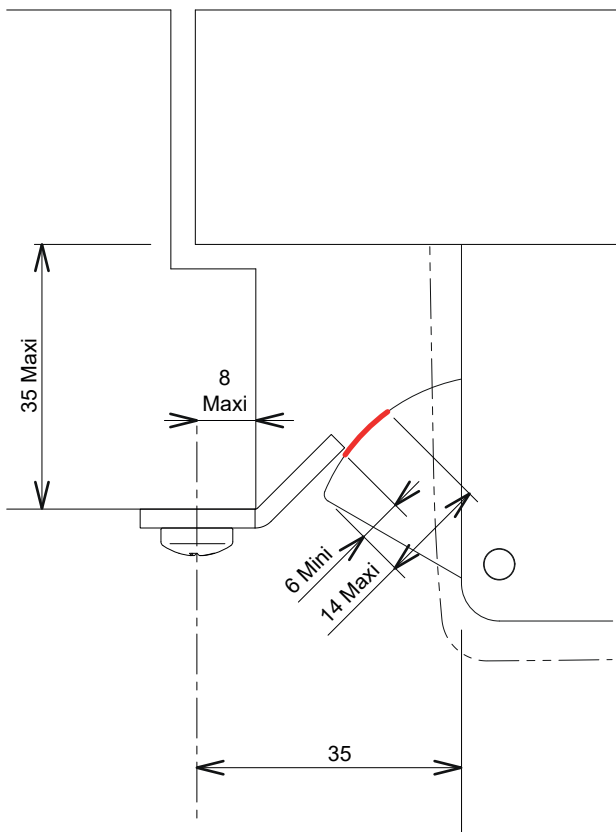
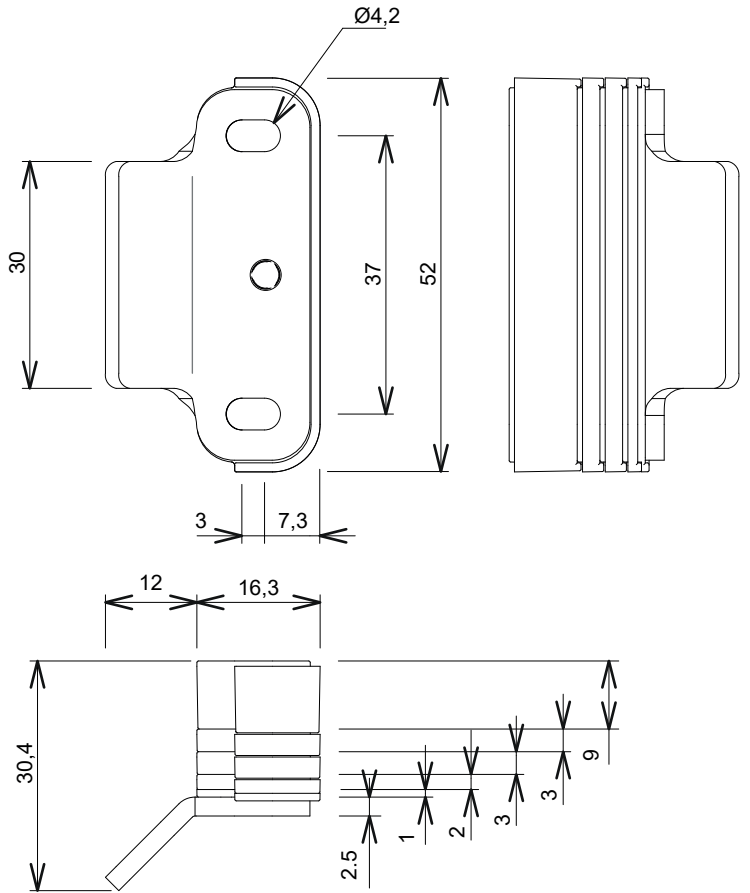
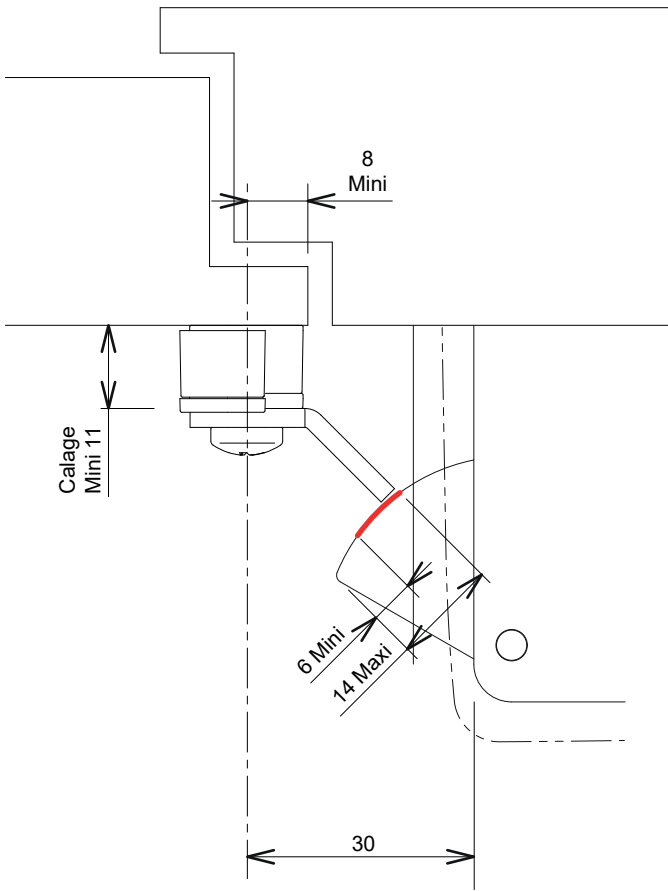
Pose latérale ou sur sol fini



DS9339-xxx
Gâche acier
Pose latérale



DS9313-MS-xxx
Gâche acier
+ 5 cales MS (matériau de synthèse)
Pose latérale

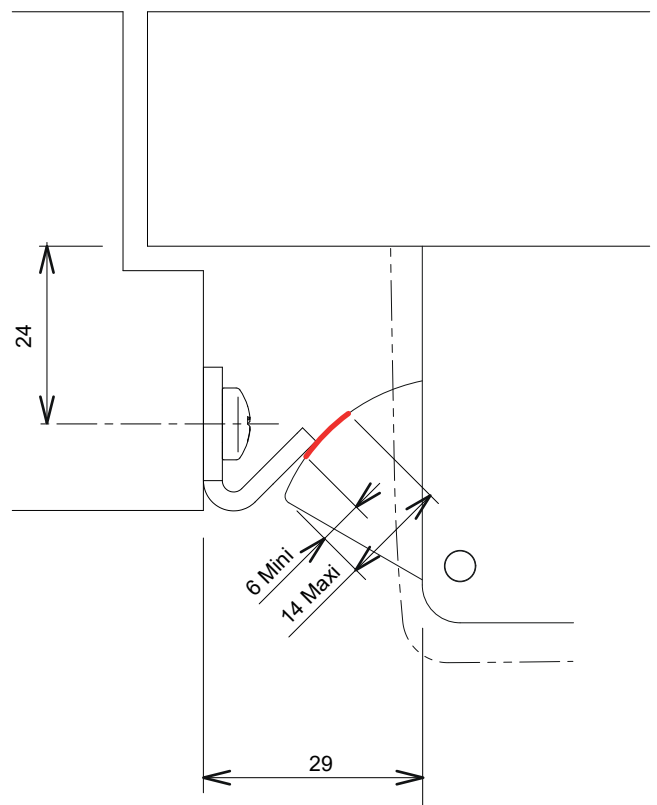
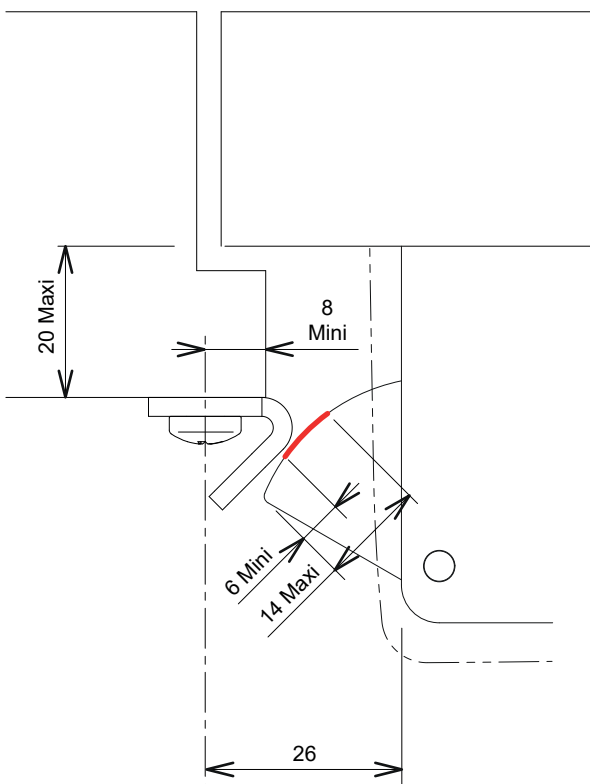
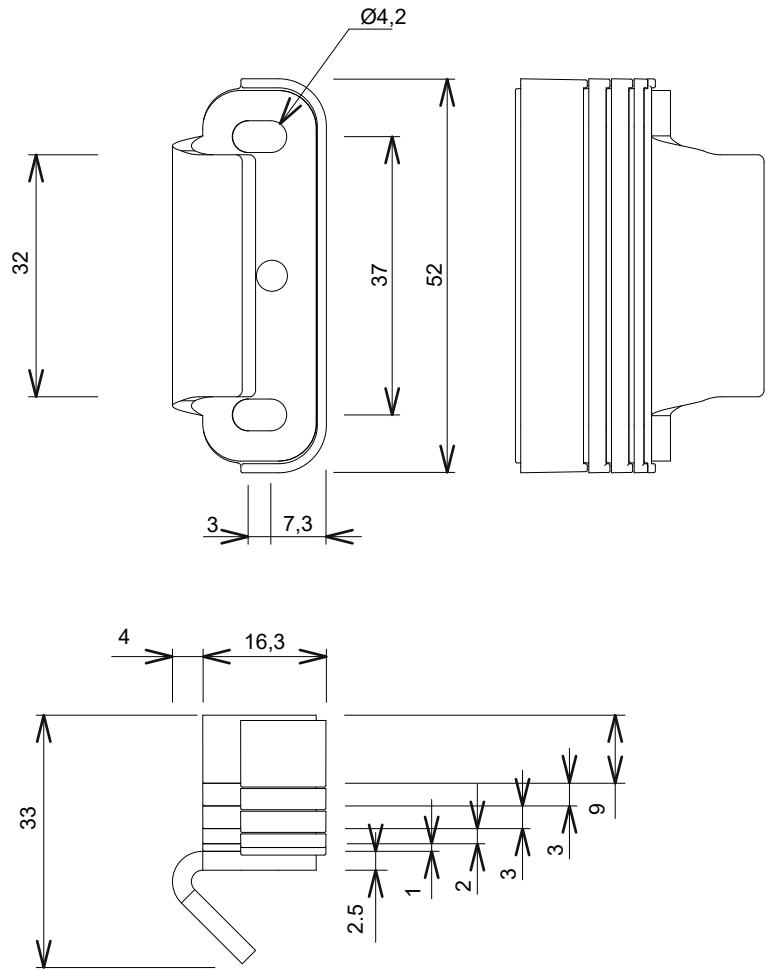
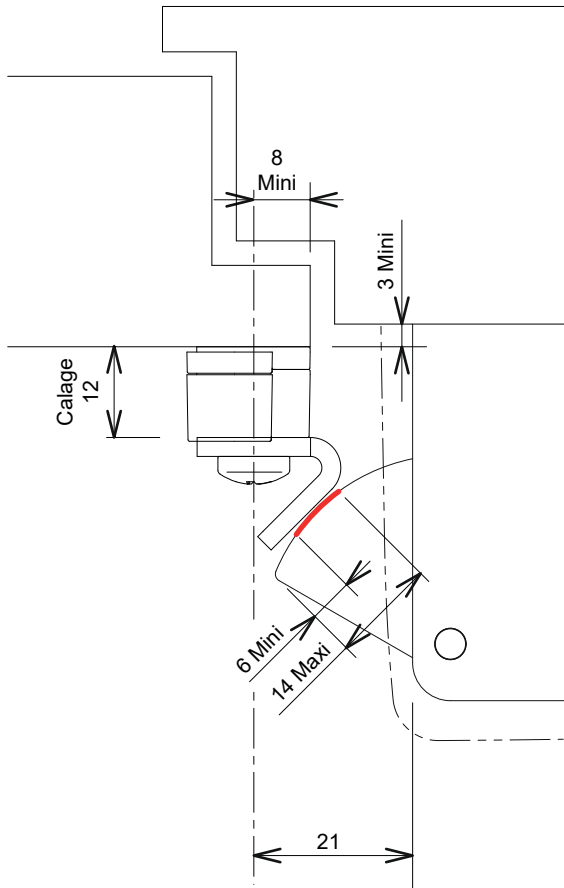


DS9314-MS-xxx

Gâche acier

+ 5 cales MS (*matériau de synthèse*)

Pose latérale ou en tunnel

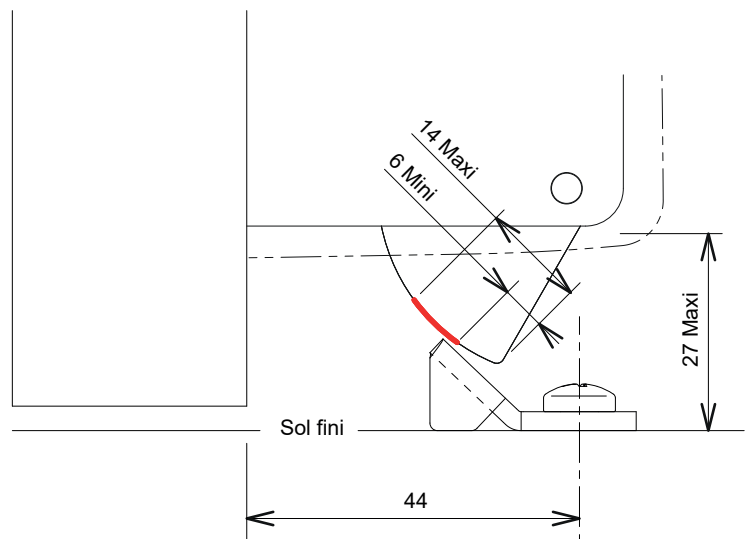
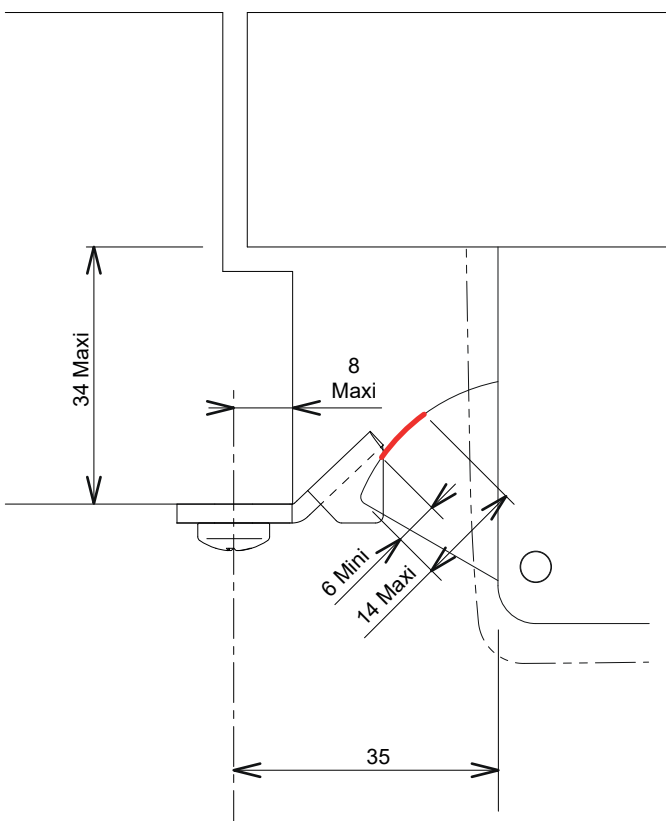
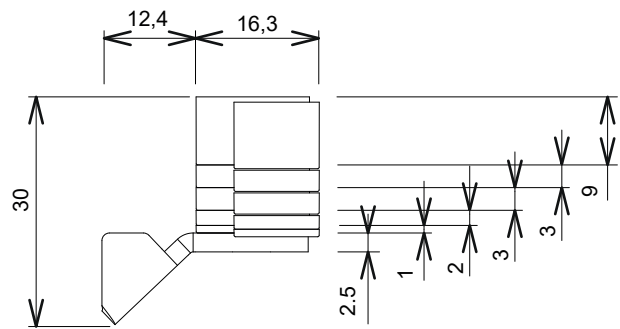
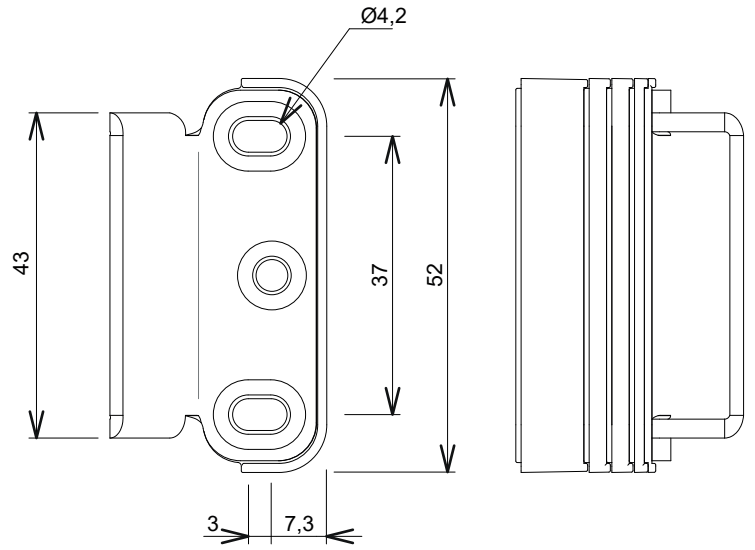
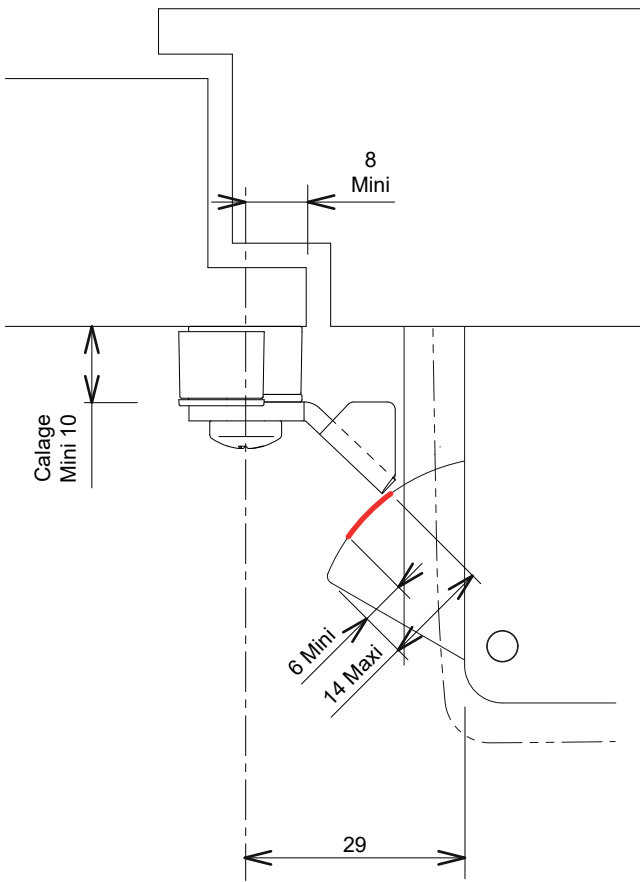


DS9321-MS-xxx

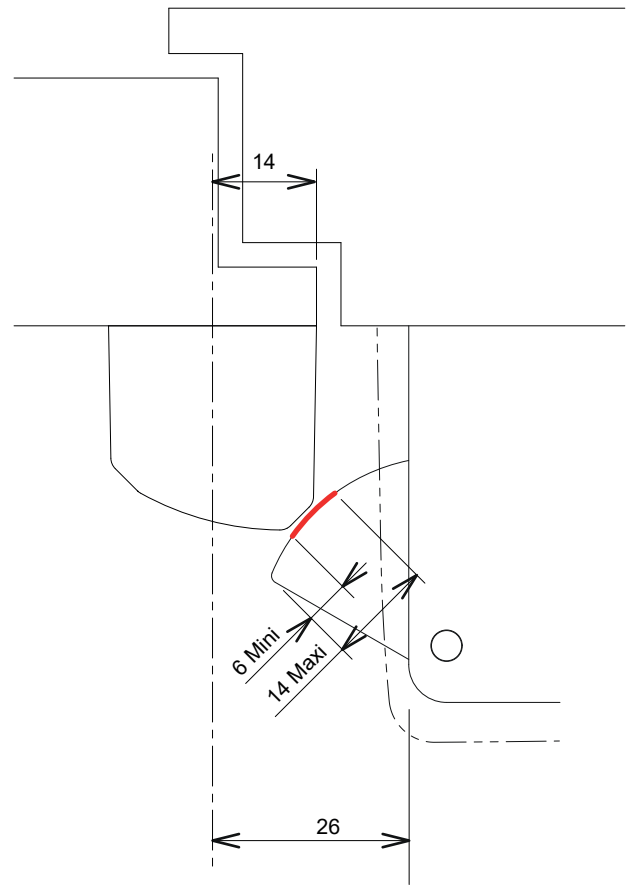
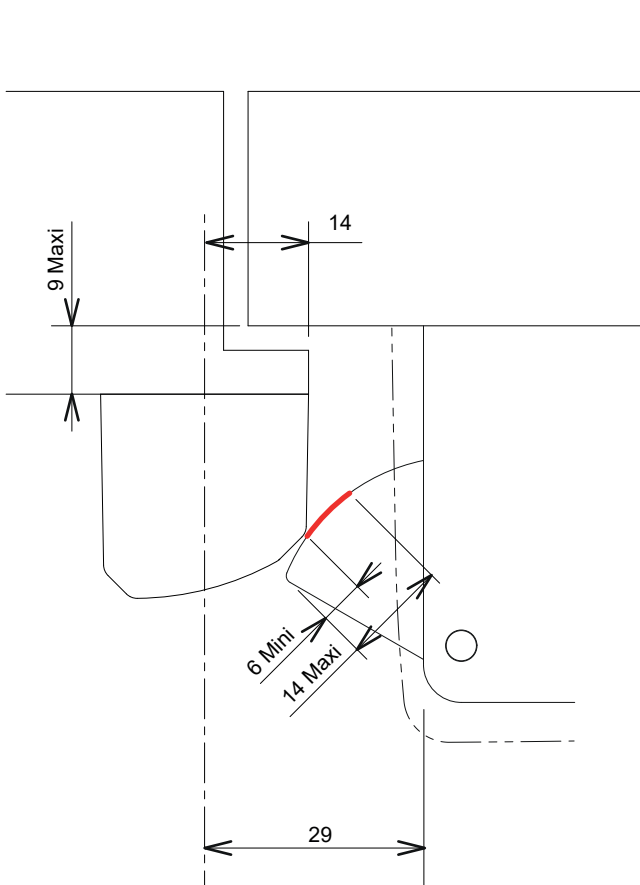
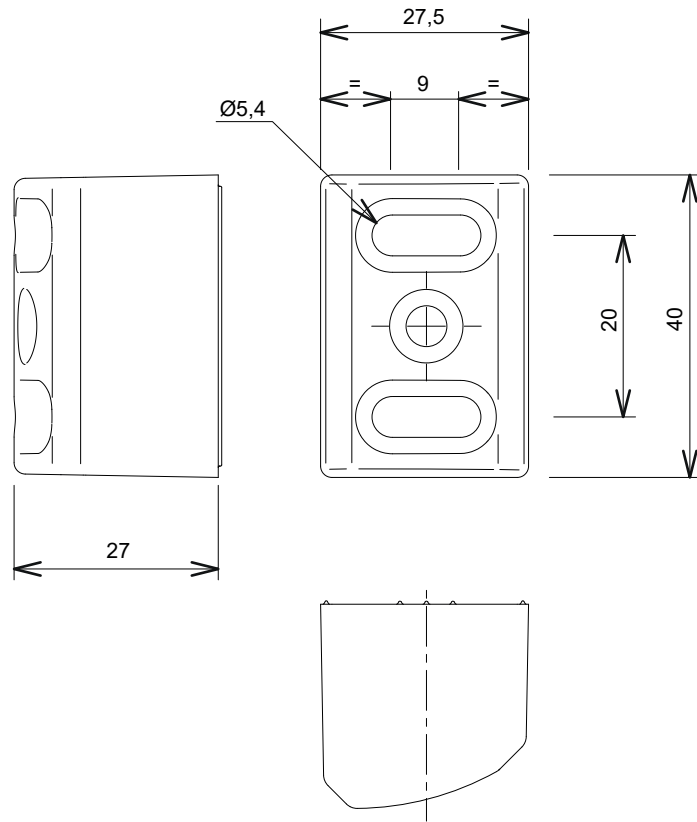
Gâche acier

+ 5 cales MS (matériau de synthèse)

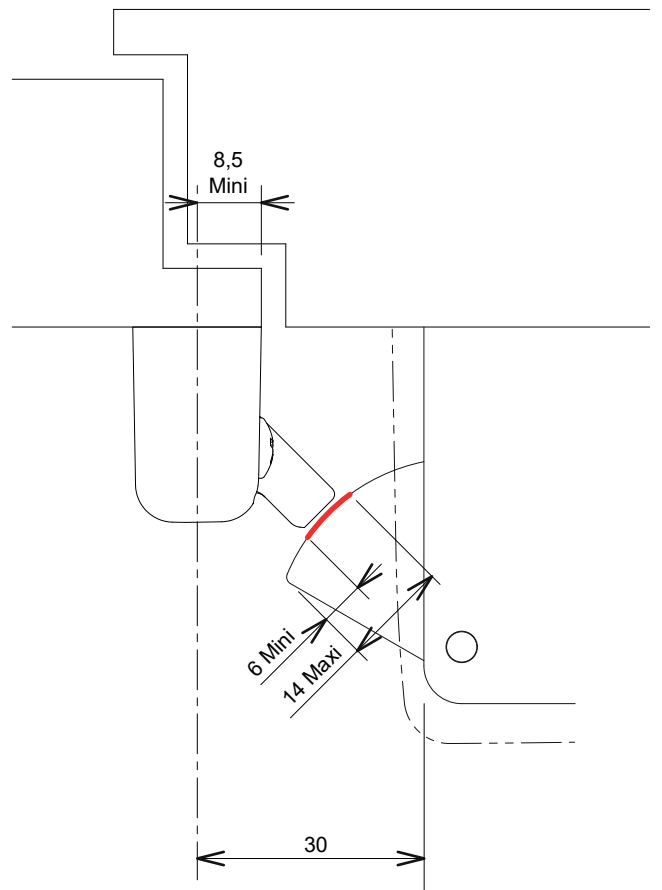
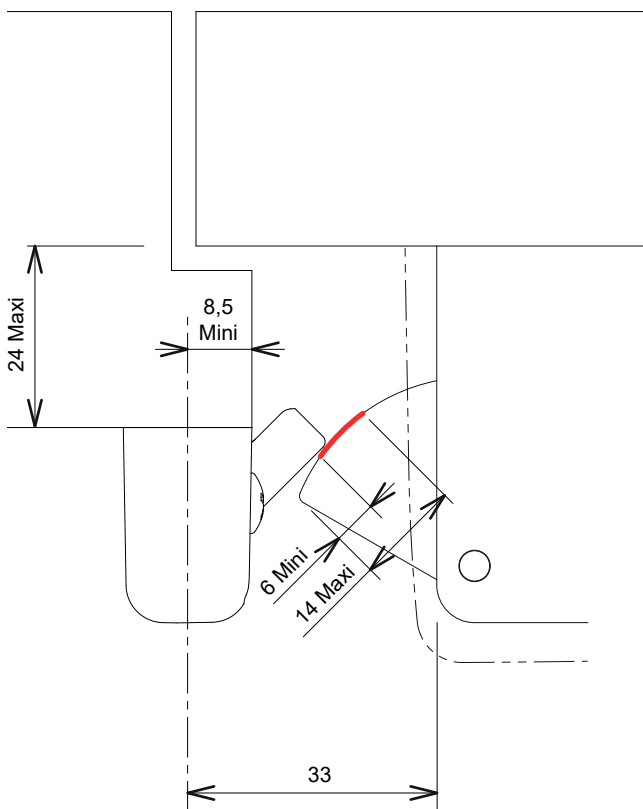
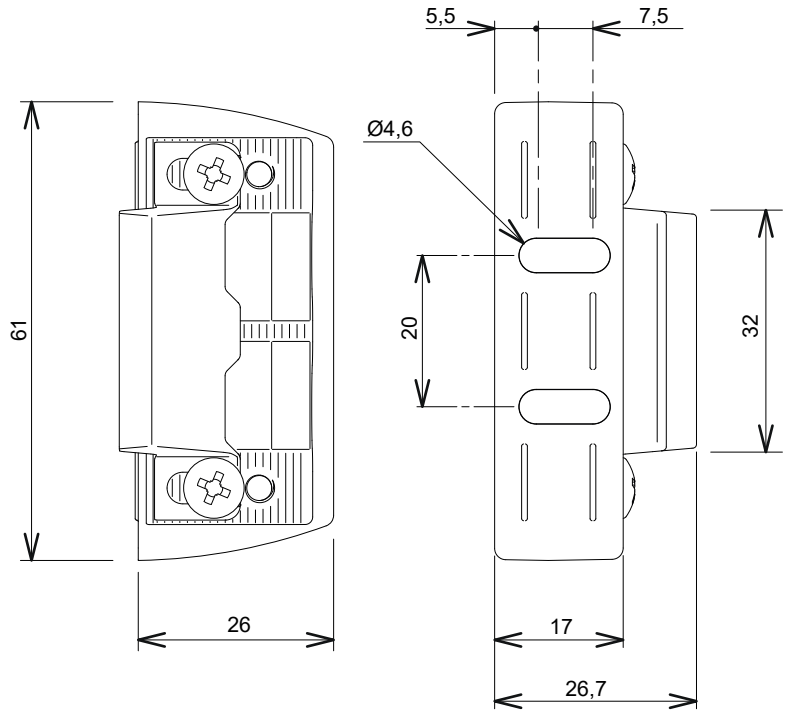
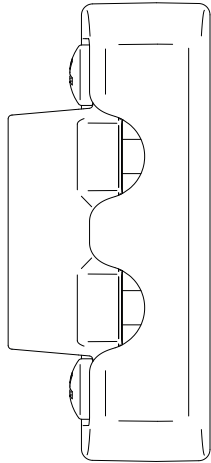
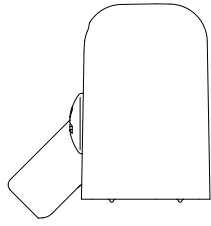
Pose sur cadre ou sol fini



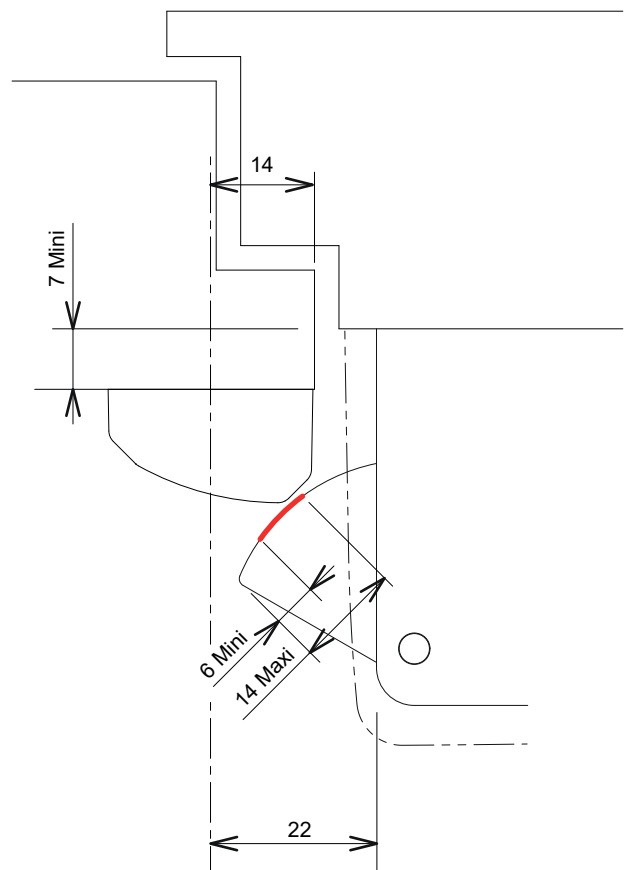
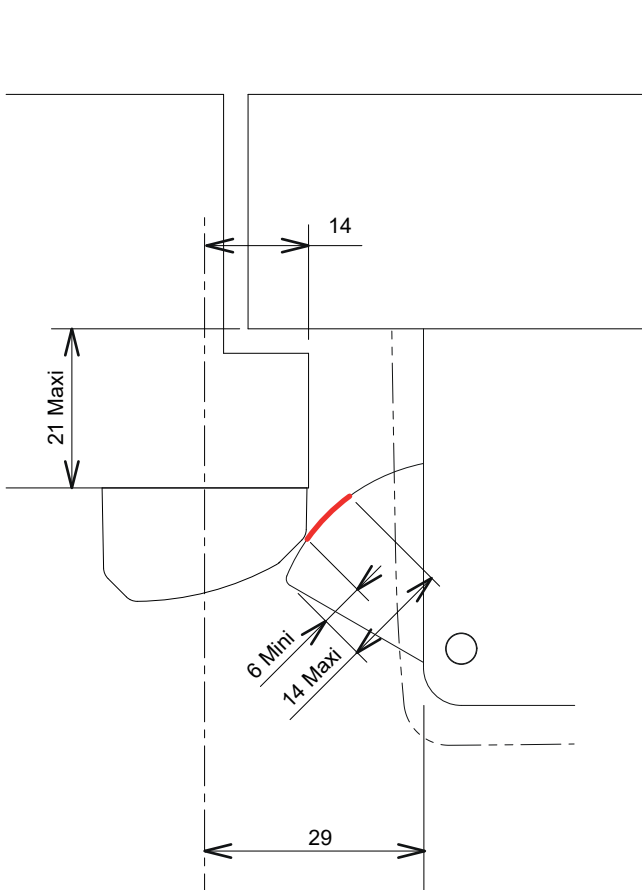
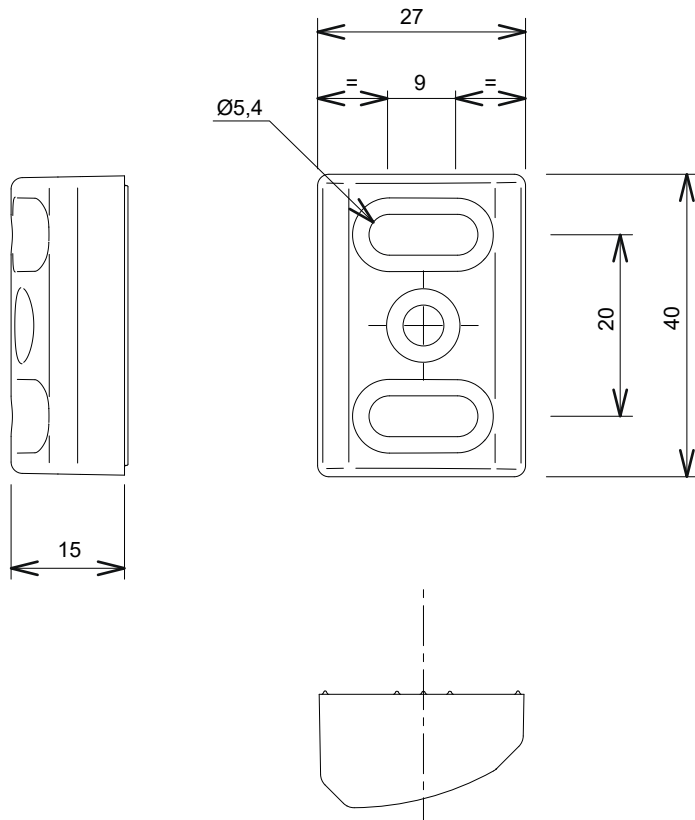
DS9325-xxx
Gâche zamak
Pose latérale



DS9329-xxx
Gâche
Réglable
Pose latérale



DS9333-xxx
Gâche zamak
Pose latérale



DS9340-xxx
Gâche acier
Pose latérale

