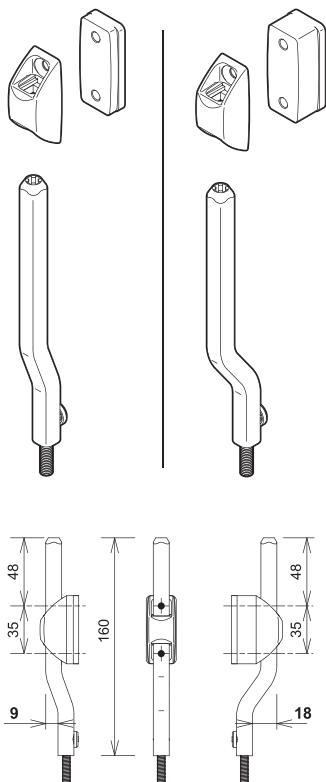


Notice de montage

Embout coudé pour crémone en applique

P1-952200 Rev03



Vis de fixation non fournies

- 1) Réaliser tous les perçages, les coupes de tringles et fixer les 3 premiers guides en se servant de la notice de pose fournie avec la crémone ;
- 2) Recouper la tringle recevant l'embout coudé ;
- 3) Faire passer la tringle à travers le premier guide ;
- 4) Visser l'embout coudé dans la tringle ;
- 5) Faire descendre l'ensemble tringle/embout coudé pour pouvoir fixer le second guide ;
- 6) Fixer le guide ;
- 7) Glisser l'ensemble tringle/embout coudé à travers le guide ;
- 8) Poursuivre le montage en se servant du plan fourni avec la crémone.

Déterminer la longueur de la tringle en se servant de la notice de pose de la crémone, puis soustraire la hauteur de l'embout coudé (160mm)

Nous conseillons de réaliser un taraudage M6

