

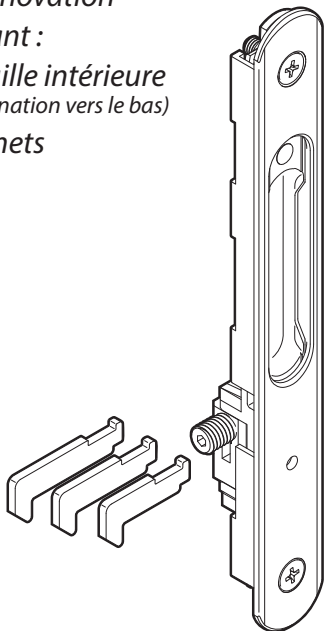
Notice de pose Montage simple

8298

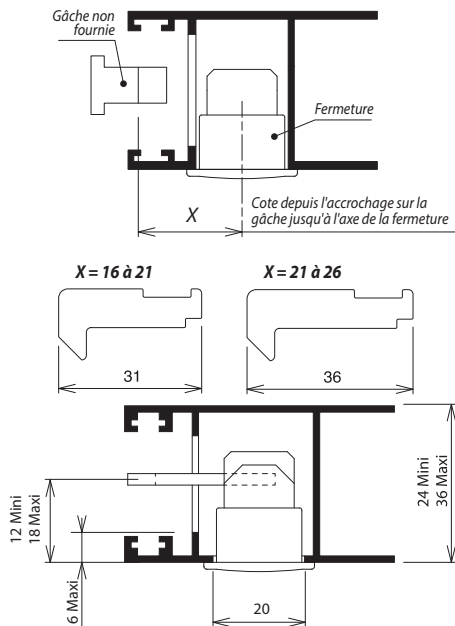
P1-952158 Rev02

Kit de rénovation
 contenant :

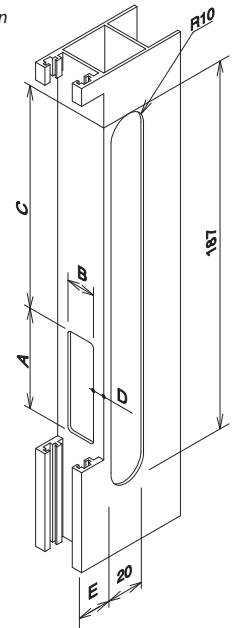
- . 1 coquille intérieure
 (condamnation vers le bas)
- . 3 crochets



Choix du crochet et cotes d'usinage

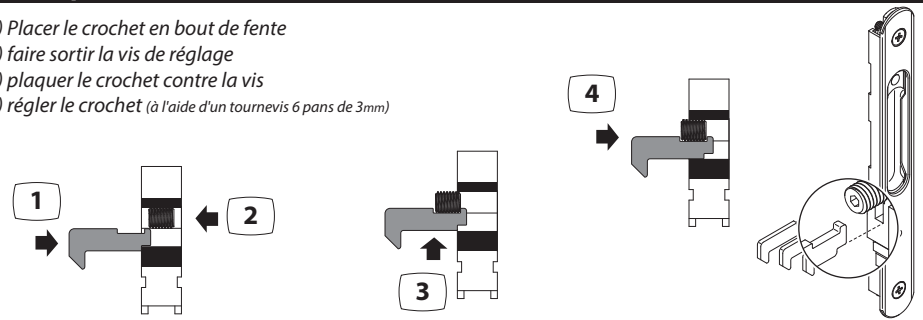


Cotes A, B, C, D et E : en fonction des profils et gâches utilisés



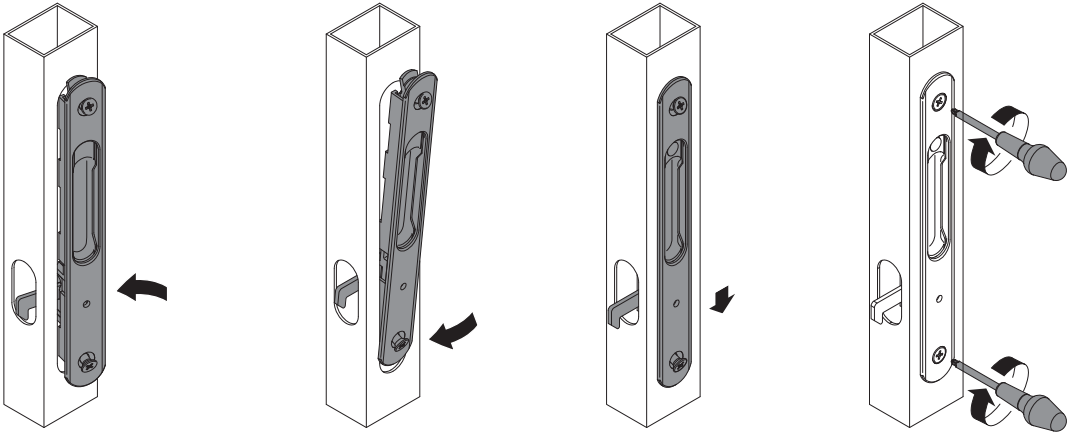
Mise en place du crochet

- 1) Placer le crochet en bout de fente
- 2) faire sortir la vis de réglage
- 3) plaquer le crochet contre la vis
- 4) régler le crochet (à l'aide d'un tournevis 6 pans de 3mm)



MONTAGE

- 1** Après avoir monté le crochet sur la fermeture, faire passer le crochet à travers le profil.
- 2** Basculer la fermeture afin de faire pénétrer la bride inférieure dans le profil.
- 3** Faire descendre la fermeture afin de faire pénétrer la bride supérieure puis plaquer la fermeture sur le profil.
- 4** Remonter un peu la fermeture (afin de la centrer sur l'usinage) puis serrer les 2 vis pour bloquer la fermeture sur le profil.



Pène de blocage du crochet en position fermée (Anti-crochetage)

Vis de réglage du crochet par clé 6 pans de 3mm

Crochets inox

Vis de blocage du crochet et réglage du crochet en profondeur par clé 6 pans de 3mm

RÉGLAGES

