

NOTICE DE POSE ET D'ENTRETIEN DISCOVERY - TOUCHBAR

FERMETURE ANTI-PANIQUE de type B (manœuvrée par une barre d'enfoncement)



DS9304	DS9344	0333-CPR-160015	2025
DS9306	DS9346	EN 1125 : 2008	
DS9334	DS9354	3	6
DS9336	DS9356	6	B
		1	4
		2	2
		B	A

Vidéo de pose



Consignes de pose



DS9305	DS9345	0333-CPR-160015	2025
DS9307	DS9347	EN 1125 : 2008	
DS9335	DS9355	3	6
DS9337	DS9357	6	0
		1	4
		2	2
		B	A

Déclaration de performance n°dop-CDS9304

Disponible sur notre site web à l'adresse www.lacroiseeds.fr/files/dop-CDS9304.pdf



Déclaration de performance n°dop-CDS9305

Disponible sur notre site web à l'adresse www.lacroiseeds.fr/files/dop-CDS9305.pdf



**Produit soumis aux dispositions du Règlement UE des Produits de Construction n°305/2011
 Conforme à la norme EN1125:2008**

Certifié par AFNOR Certification, 11 rue Francis de Pressensé, F-93571 La Plaine Saint Denis cedex
**ATTENTION, les éléments de sécurité de ce produit sont essentiels pour sa conformité à l'EN1125:2008.
 Aucune modification d'aucune sorte, autres que celles spécifiées dans ces instructions, ne sont autorisées.**

Introduction (rappel de la norme) :

L'expérience relative à l'évacuation des bâtiments, aux dangers de la fumée et/ou du feu et à la sécurité des personnes en général a rendu souhaitable que les portes des zones de public, des bâtiments publics, des lieux publics de divertissement, des magasins, etc. ou celles qui doivent être manœuvrées en situation de panique, soient équipées de fermeture anti-panique manœuvrée par une barre horizontale [...]

Domaine d'application :

Les Fermetures anti-paniques DISCOVERY conviennent à tous types de porte BOIS/ALU/PVC/ACIER montées sur pivot ou sur paumelles, n'excédant pas 200kg et de dimensions inférieures ou égales à 2520mm de haut / 1320mm de large. Elles peuvent être utilisée sur tout type de porte située sur un dégagement réglementaire.

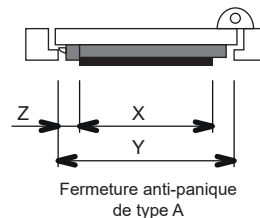
Les modèles DS9304, DS9306, DS9334, DS9336, DS9344, DS9346, DS9354 et DS9356 sont aptes à équiper les blocs-portes résistant au feu et/ou étanches aux fumées de grade Ei2 120 - PV n° EFR-25-004404 APL.

Recommandations générales :

La longueur (X) de la barre horizontale doit être la plus proche possible de la longueur (Y) du passage mais jamais inférieure à 60% => X > 60% (Y).

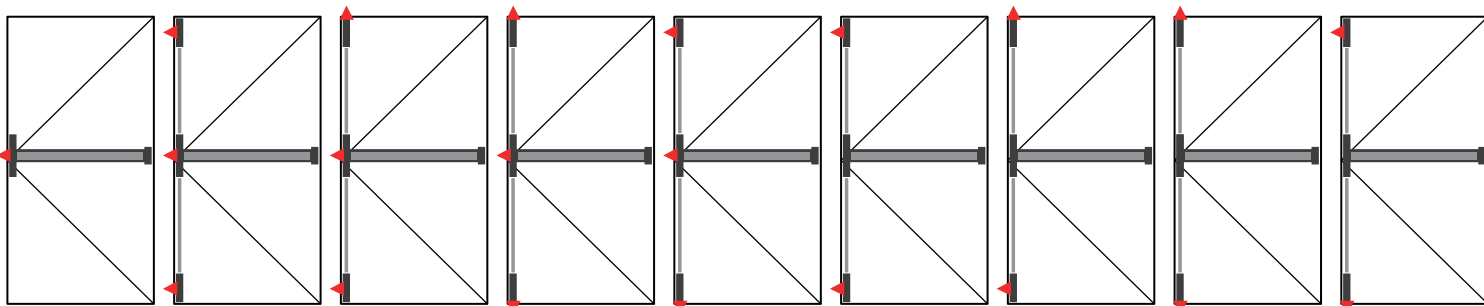
Les matériaux de construction des vantaux des portes et de leurs cadres doivent être suffisamment rigides pour que les déformations provoquées par l'utilisation ne dépassent pas 5 mm dans toutes les positions.

Dans le cas d'une utilisation avec Organe de Manœuvre Extérieur (OEM), LA CROISÉE DS recommande l'utilisation de son OEM référence DS9310 ou DS9311. Dans le cas d'une utilisation avec un autre OEM, l'installateur devra s'assurer que celui-ci n'empêche en aucune façon la manœuvre de la FAP de l'intérieur.



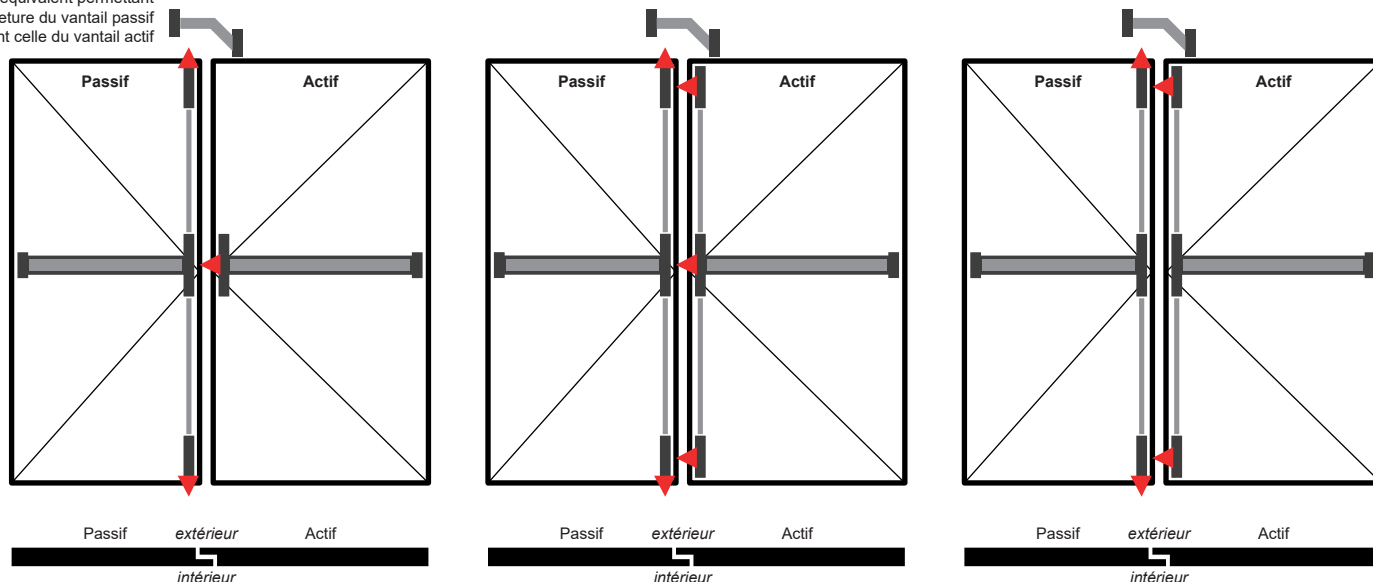
! Les éléments de sécurité de ce produit sont essentiels pour sa conformité à l'EN1125:2008. Aucune modification d'aucune sorte, autre que celles spécifiées dans ces instructions, n'est autorisée.

En configuration 1 vantail :



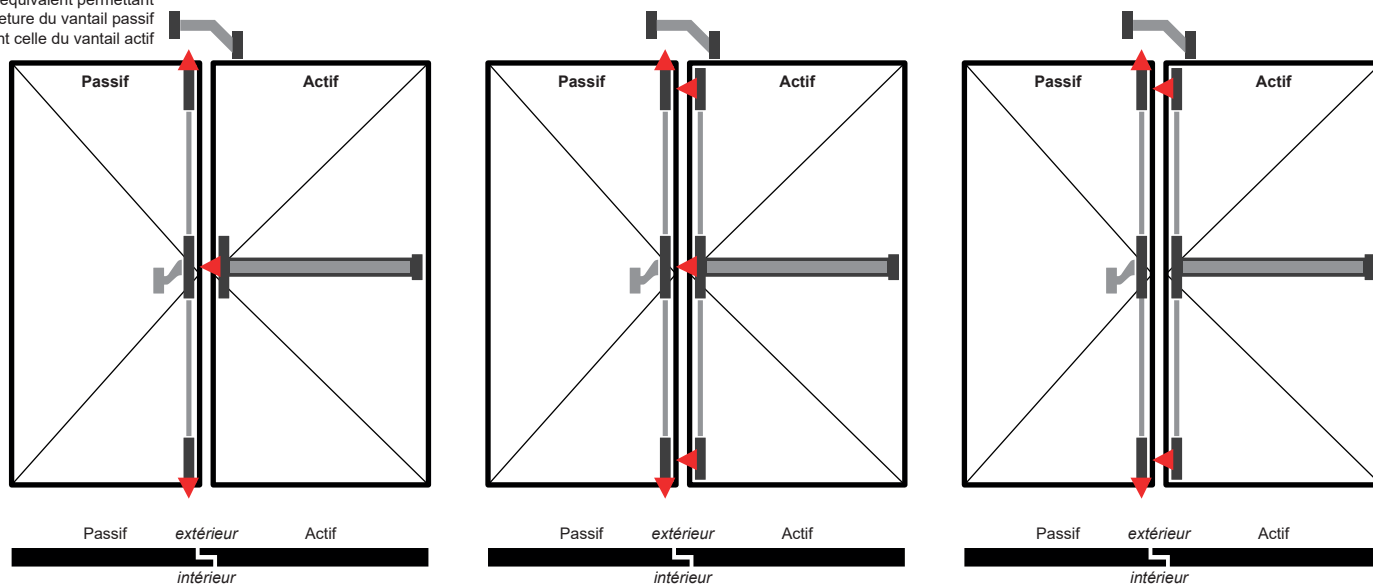
En configuration 2 vantaux :

Sélecteur de vantaux ou dispositif équivalent permettant la fermeture du vantail passif avant celle du vantail actif



En configuration 2 vantaux avec la FU-PAD DISCOVERY (référence DS9319-xxx) :

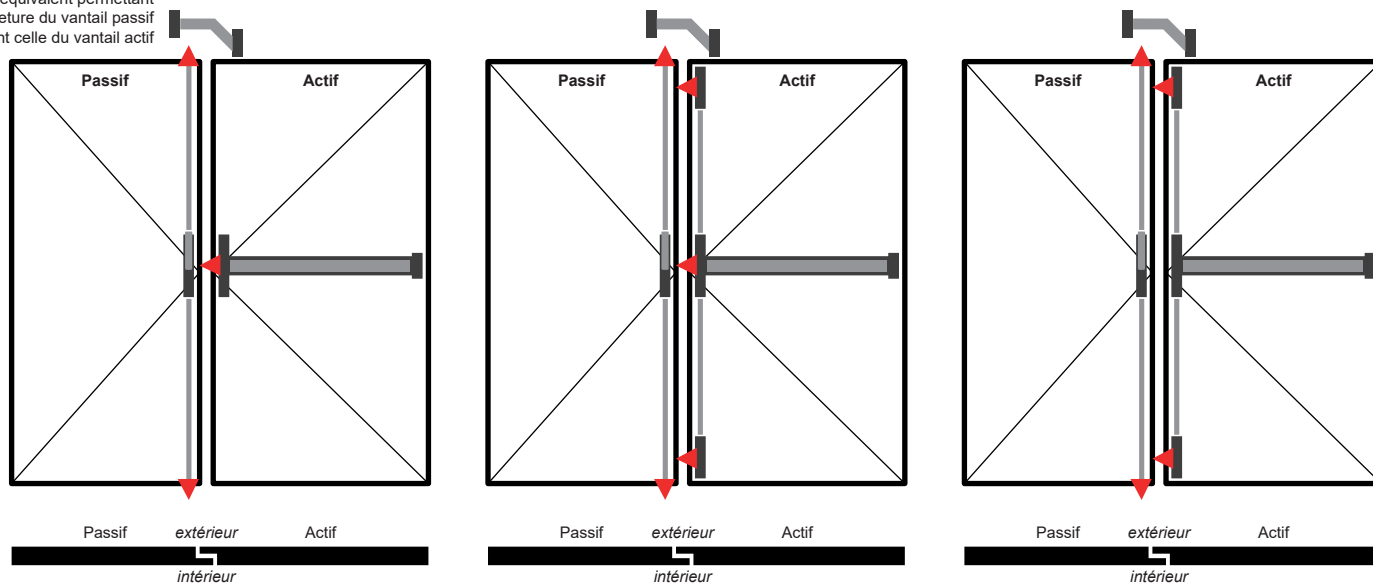
Sélecteur de vantaux ou dispositif équivalent permettant la fermeture du vantail passif avant celle du vantail actif



En configuration 2 vantaux avec la CP-FU DISCOVERY (référence DS7195-xxx ou DS9328-xxx) :

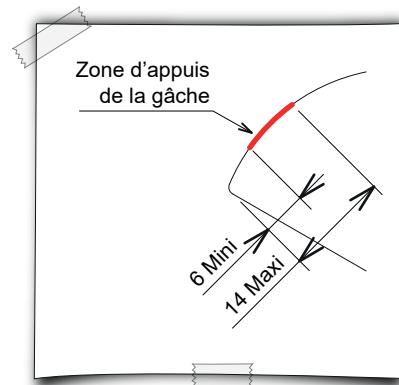
Sur bloc-portes non résistant et/ou non étanches aux fumées

Sélecteur de vantaux ou dispositif équivalent permettant la fermeture du vantail passif avant celle du vantail actif

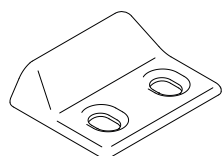


Préconisations :

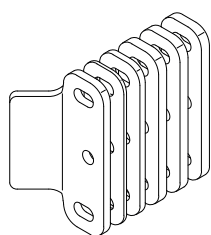
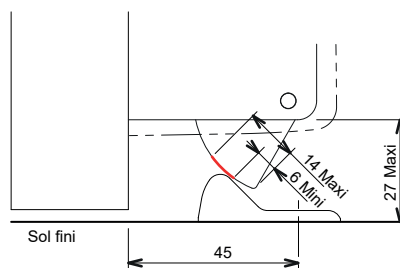
- . Privilégier l'installation sur inserts M4, ou vis avec un Ø de tête équivalent M4. Pour une installation sur insert M5, il faut obligatoirement utiliser les platines taraudées en acier ;
- . Réglages des gâches :
 - . entre 6 et 14mm de recouvrement ;
 - . pour garantir la souplesse de manœuvre sur FAP 3 points, régler les gâches de sorte que le point central se déverrouille de dernier.
- . Toujours placer les platines/gabarits sous les mécanismes ;
- . Graisser le couple pêne/gâche tous les 20 000 cycles ;



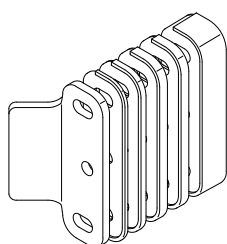
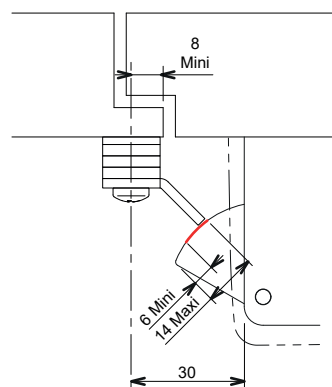
GÂCHES



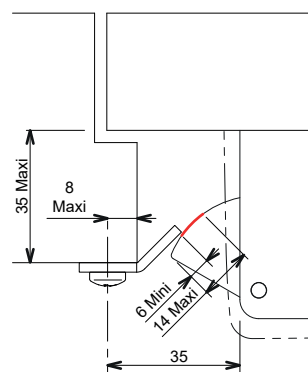
DS9312			<i>Fait partie des ensembles DS9346 (x1), DS9347 (x1), DS9356 (x1) et DS9357 (x1)</i>
Gâche inox			
Pose sur sol fini			
Compatibilité	DS9304-xxx / DS9344-xxx	OUI	
	DS9305-xxx / DS9345-xxx	OUI	
	DS9306-xxx / DS9346-xxx	OUI	
	DS9307-xxx / DS9347-xxx	OUI	
	DS9334-xxx / DS9354-xxx	OUI	
	DS9335-xxx / DS9355-xxx	OUI	
	DS9336-xxx / DS9356-xxx	OUI	
DS9337-xxx / DS9357-xxx	OUI		

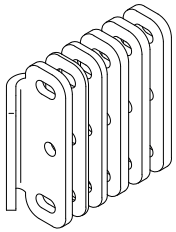


DS9313-xxx			<i>Fait partie des ensembles DS9344 (x1), DS9346 (x3), DS9354 (x1) et DS9356 (x3)</i>
Gâche acier			
+ 5 cales acier			
Pose sur cadre			
Compatibilité	DS9304-xxx / DS9344-xxx	OUI	
	DS9305-xxx / DS9345-xxx	OUI	
	DS9306-xxx / DS9346-xxx	OUI	
	DS9307-xxx / DS9347-xxx	OUI	
	DS9334-xxx / DS9354-xxx	OUI	
	DS9335-xxx / DS9355-xxx	OUI	
	DS9336-xxx / DS9356-xxx	OUI	
DS9337-xxx / DS9357-xxx	OUI		

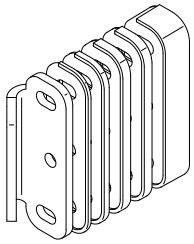
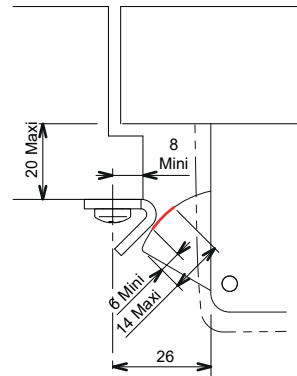
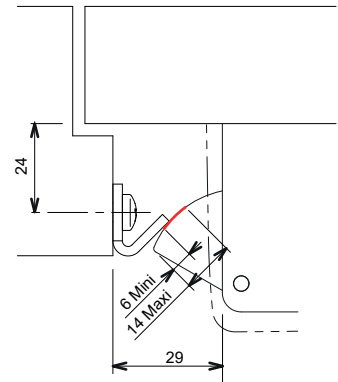
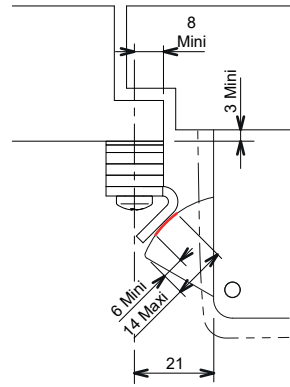


DS9313-MS-xxx			<i>Fait partie des ensembles DS9345 (x1), DS9347 (x3), DS9355 (x1) et DS9357 (x3)</i>
Gâche acier			
+ 5 cales MS (matériau de synthèse)			
Pose sur cadre			
Compatibilité	DS9304-xxx / DS9344-xxx	NON	
	DS9305-xxx / DS9345-xxx	OUI	
	DS9306-xxx / DS9346-xxx	NON	
	DS9307-xxx / DS9347-xxx	OUI	
	DS9334-xxx / DS9354-xxx	NON	
	DS9335-xxx / DS9355-xxx	OUI	
	DS9336-xxx / DS9356-xxx	NON	
DS9337-xxx / DS9357-xxx	OUI		



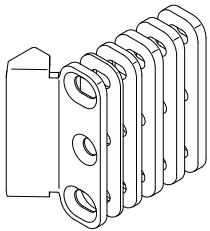
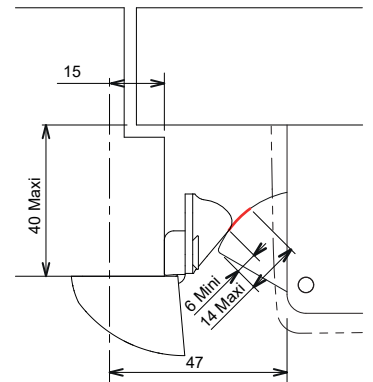
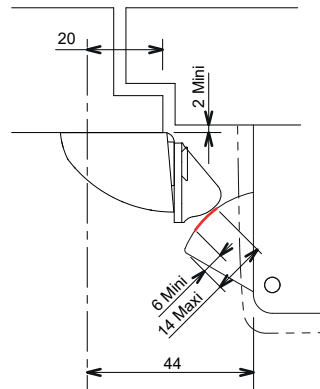
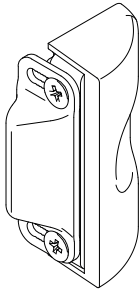


DS9314-xxx		
Gâche acier + 5 cales acier		
Pose sur cadre ou en tunnel		
Compatibilité	DS9304-xxx / DS9344-xxx	OUI
	DS9305-xxx / DS9345-xxx	OUI
	DS9306-xxx / DS9346-xxx	OUI
	DS9307-xxx / DS9347-xxx	OUI
	DS9334-xxx / DS9354-xxx	OUI
	DS9335-xxx / DS9355-xxx	OUI
	DS9336-xxx / DS9356-xxx	OUI
DS9337-xxx / DS9357-xxx	OUI	

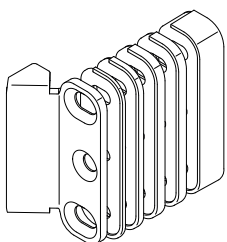
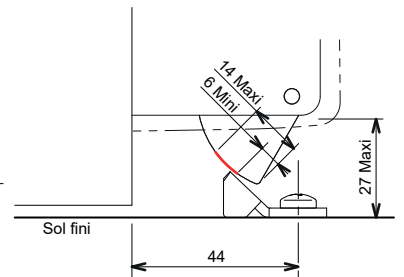
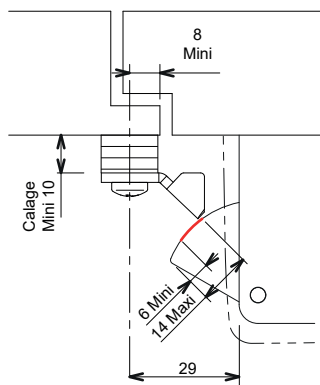


DS9314-MS-xxx		
Gâche acier + 5 cales MS (<i>matériau de synthèse</i>)		
Pose sur cadre ou en tunnel		
Compatibilité	DS9304-xxx / DS9344-xxx	NON
	DS9305-xxx / DS9345-xxx	OUI
	DS9306-xxx / DS9346-xxx	NON
	DS9307-xxx / DS9347-xxx	OUI
	DS9334-xxx / DS9354-xxx	NON
	DS9335-xxx / DS9355-xxx	OUI
	DS9336-xxx / DS9356-xxx	NON
DS9337-xxx / DS9357-xxx	OUI	

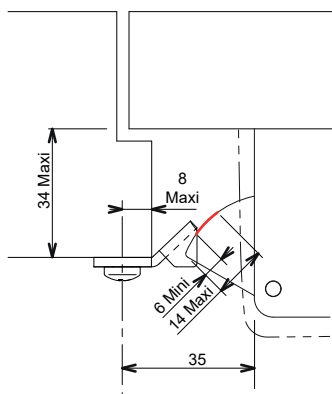
DS9315-xxx		
Gâche		
Réglable		
Pose sur cadre		
Compatibilité	DS9304-xxx / DS9344-xxx	OUI
	DS9305-xxx / DS9345-xxx	OUI
	DS9306-xxx / DS9346-xxx	OUI
	DS9307-xxx / DS9347-xxx	OUI
	DS9334-xxx / DS9354-xxx	OUI
	DS9335-xxx / DS9355-xxx	OUI
	DS9336-xxx / DS9356-xxx	OUI
DS9337-xxx / DS9357-xxx	OUI	

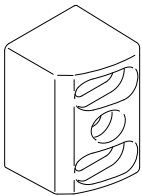


DS9321-xxx		
Gâche acier + 5 cales acier		
Pose sur cadre		
Compatibilité	DS9304-xxx / DS9344-xxx	OUI
	DS9305-xxx / DS9345-xxx	OUI
	DS9306-xxx / DS9346-xxx	OUI
	DS9307-xxx / DS9347-xxx	OUI
	DS9334-xxx / DS9354-xxx	OUI
	DS9335-xxx / DS9355-xxx	OUI
	DS9336-xxx / DS9356-xxx	OUI
DS9337-xxx / DS9357-xxx	OUI	

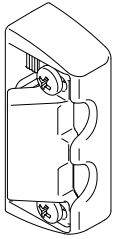
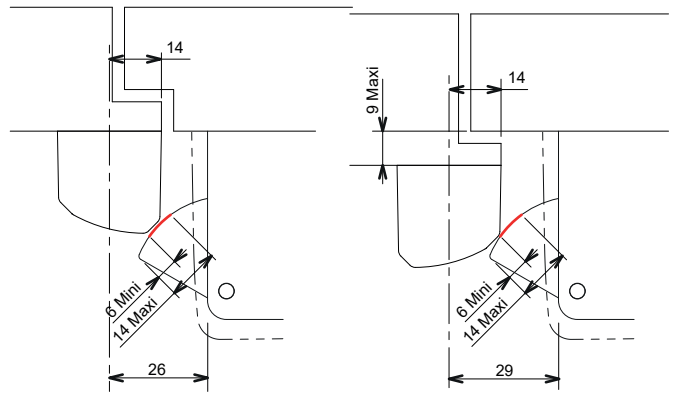


DS9321-MS-xxx		
Gâche acier + 5 cales MS (<i>matériau de synthèse</i>)		
Pose sur cadre ou sol fini		
Compatibilité	DS9304-xxx / DS9344-xxx	NON
	DS9305-xxx / DS9345-xxx	OUI
	DS9306-xxx / DS9346-xxx	NON
	DS9307-xxx / DS9347-xxx	OUI
	DS9334-xxx / DS9354-xxx	NON
	DS9335-xxx / DS9355-xxx	OUI
	DS9336-xxx / DS9356-xxx	NON
DS9337-xxx / DS9357-xxx	OUI	

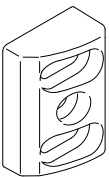
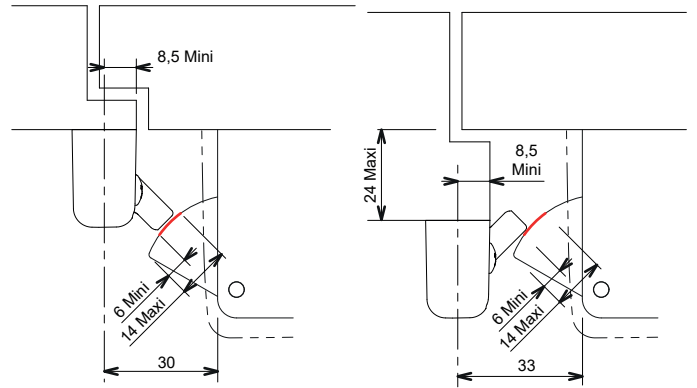




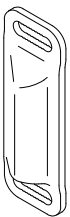
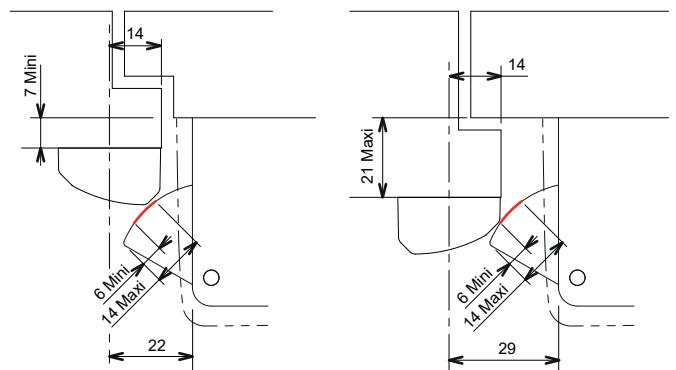
DS9325-xxx		
Gâche zamak		
Pose sur cadre		
Compatibilité	DS9304-xxx / DS9344-xxx	NON
	DS9305-xxx / DS9345-xxx	OUI
	DS9306-xxx / DS9346-xxx	NON
	DS9307-xxx / DS9347-xxx	OUI
	DS9334-xxx / DS9354-xxx	NON
	DS9335-xxx / DS9355-xxx	OUI
	DS9336-xxx / DS9356-xxx	NON
DS9337-xxx / DS9357-xxx	OUI	



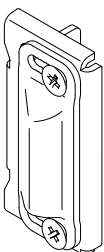
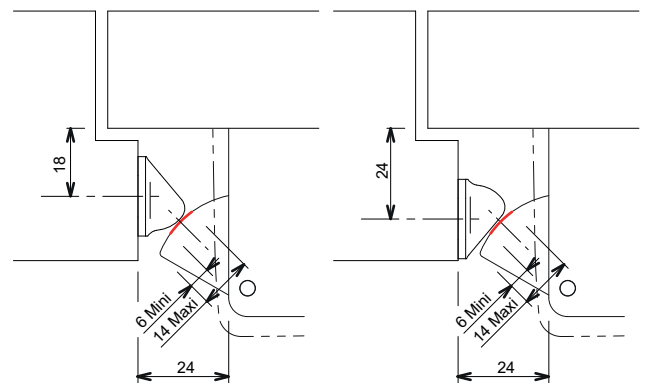
DS9329-xxx		
Gâche		
Réglable		
Pose sur cadre		
Compatibilité	DS9304-xxx / DS9344-xxx	NON
	DS9305-xxx / DS9345-xxx	OUI
	DS9306-xxx / DS9346-xxx	NON
	DS9307-xxx / DS9347-xxx	OUI
	DS9334-xxx / DS9354-xxx	NON
	DS9335-xxx / DS9355-xxx	OUI
	DS9336-xxx / DS9356-xxx	NON
DS9337-xxx / DS9357-xxx	OUI	



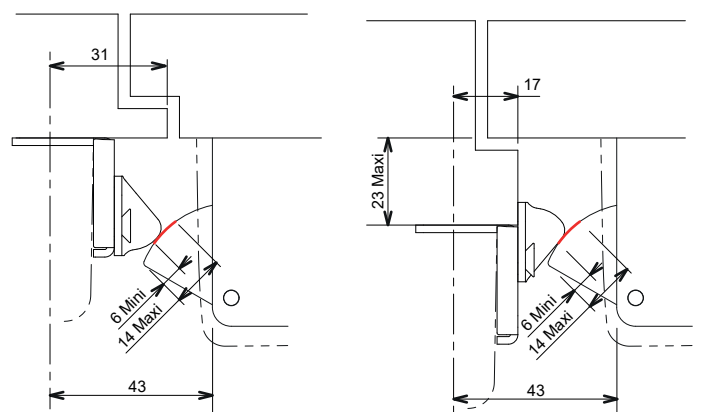
DS9333-xxx		
Gâche zamak		
Pose sur cadre		
Compatibilité	DS9304-xxx / DS9344-xxx	NON
	DS9305-xxx / DS9345-xxx	OUI
	DS9306-xxx / DS9346-xxx	NON
	DS9307-xxx / DS9347-xxx	OUI
	DS9334-xxx / DS9354-xxx	NON
	DS9335-xxx / DS9355-xxx	OUI
	DS9336-xxx / DS9356-xxx	NON
DS9337-xxx / DS9357-xxx	OUI	



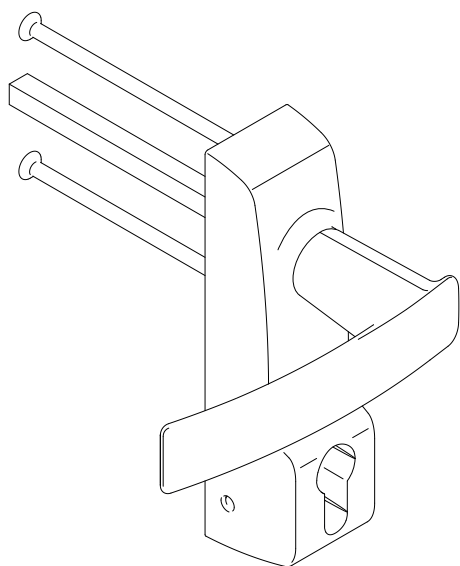
DS9339-xxx		
Gâche		
Pose en tunnel		
Compatibilité	DS9304-xxx / DS9344-xxx	OUI
	DS9305-xxx / DS9345-xxx	OUI
	DS9306-xxx / DS9346-xxx	OUI
	DS9307-xxx / DS9347-xxx	OUI
	DS9334-xxx / DS9354-xxx	OUI
	DS9335-xxx / DS9355-xxx	OUI
	DS9336-xxx / DS9356-xxx	OUI
DS9337-xxx / DS9357-xxx	OUI	



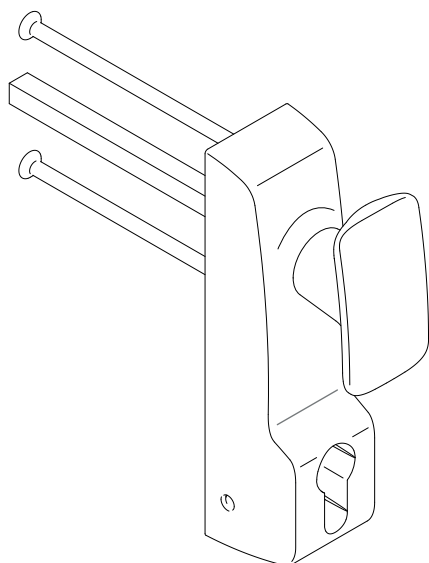
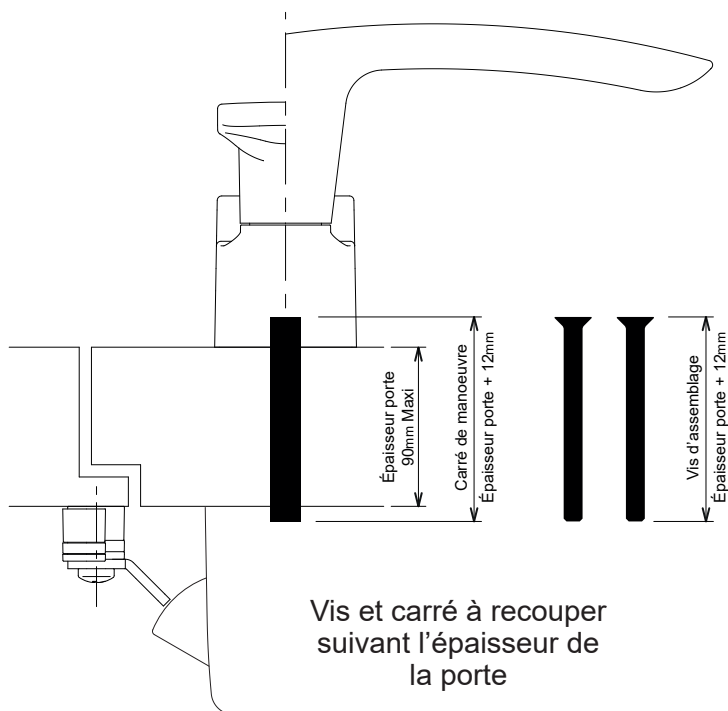
DS9340-xxx		
Gâche		
Réglable		
Pose sur cadre		
Compatibilité	DS9304-xxx / DS9344-xxx	OUI
	DS9305-xxx / DS9345-xxx	OUI
	DS9306-xxx / DS9346-xxx	OUI
	DS9307-xxx / DS9347-xxx	OUI
	DS9334-xxx / DS9354-xxx	OUI
	DS9335-xxx / DS9355-xxx	OUI
	DS9336-xxx / DS9356-xxx	OUI
DS9337-xxx / DS9357-xxx	OUI	



ORGANE EXTÉRIEUR DE MANŒUVRE



DS9310-xxx		
Organe extérieur de manœuvre (OEM)		
Compatibilité	DS9304-xxx / DS9344-xxx	OUI
	DS9305-xxx / DS9345-xxx	OUI
	DS9306-xxx / DS9346-xxx	OUI
	DS9307-xxx / DS9347-xxx	OUI
	DS9334-xxx / DS9354-xxx	OUI
	DS9335-xxx / DS9355-xxx	OUI
	DS9336-xxx / DS9356-xxx	OUI
	DS9337-xxx / DS9357-xxx	OUI

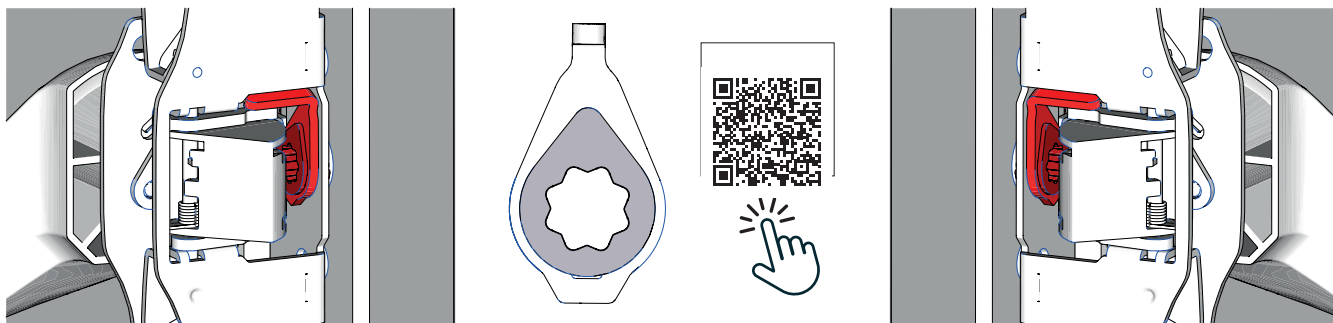


DS9311-xxx		
Organe extérieur de manœuvre (OEM)		
Compatibilité	DS9304-xxx / DS9344-xxx	OUI
	DS9305-xxx / DS9345-xxx	OUI
	DS9306-xxx / DS9346-xxx	OUI
	DS9307-xxx / DS9347-xxx	OUI
	DS9334-xxx / DS9354-xxx	OUI
	DS9335-xxx / DS9355-xxx	OUI
	DS9336-xxx / DS9356-xxx	OUI
	DS9337-xxx / DS9357-xxx	OUI

ORGANE EXTÉRIEUR DE MANŒUVRE

Organe extérieur de manœuvre (OEM) :

. lors de la mise en place du renvoi d'angle dans la crémone FAP, toujours tourner le doigt vers le haut ;



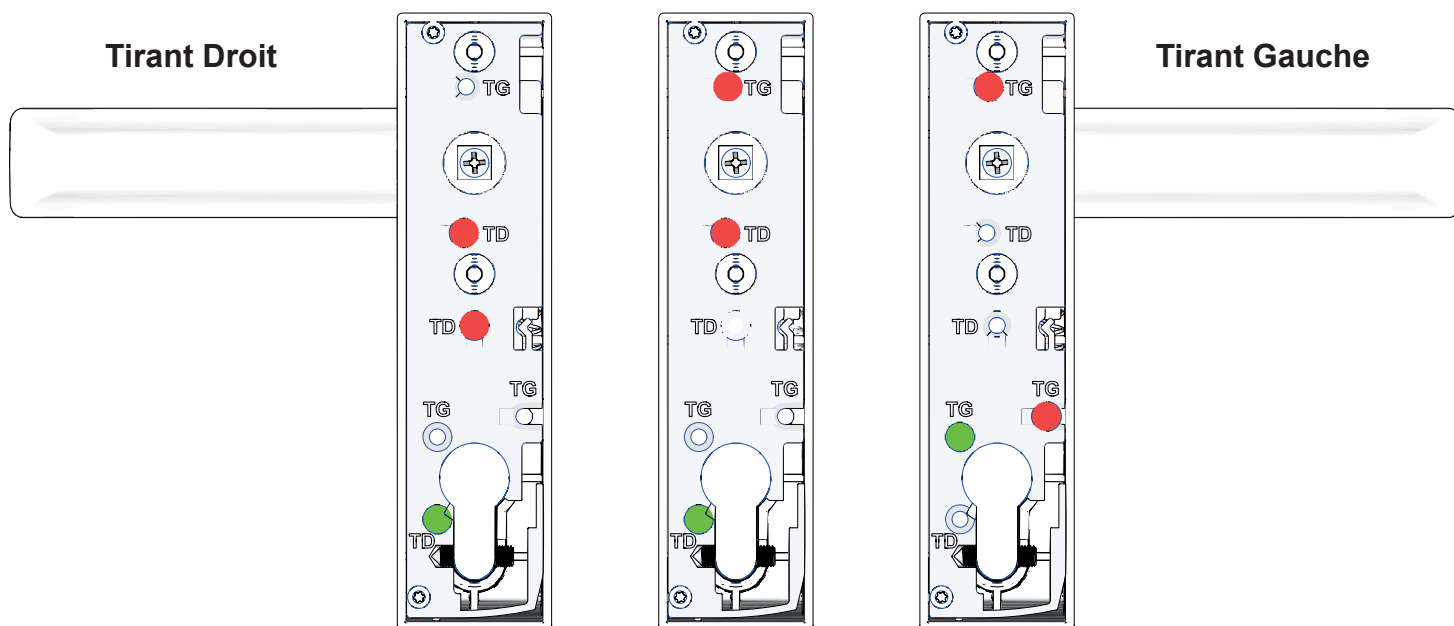
. positionner les clous cannelés suivant la configuration de la porte :

- . tirant Droit => TD
- . tirant gauche => TG
- . Béquille (ou Bouton) fixe => TD + TG

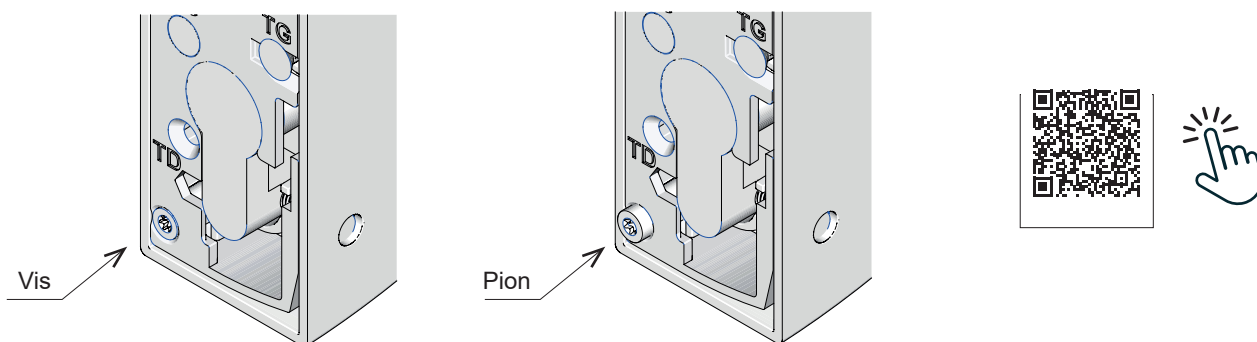
Pions ● pour le choix de la main

Pion ● pour activer l'option «clef prisonnière»

Béquille ou Bouton Fixe



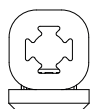
. il est possible, pour plus de stabilité, de remplacer une vis par un pion de centrage.



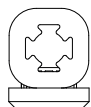
TRINGLES



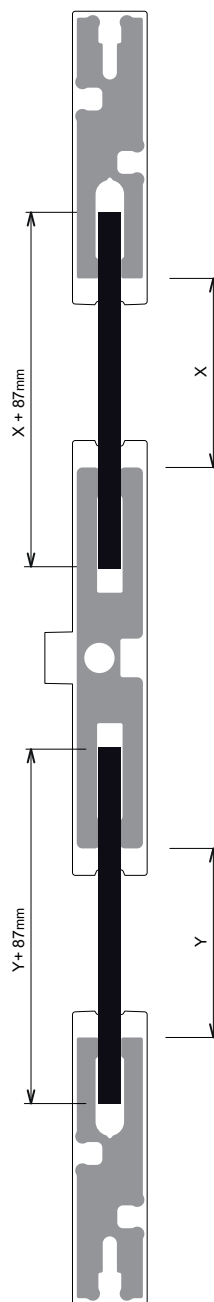
DS6888	
Tringle de 2500mm	
Compatibilité	DS9306-xxx / DS9346-xxx
	DS9307-xxx / DS9347-xxx
	DS9336-xxx / DS9356-xxx
	DS9337-xxx / DS9357-xxx



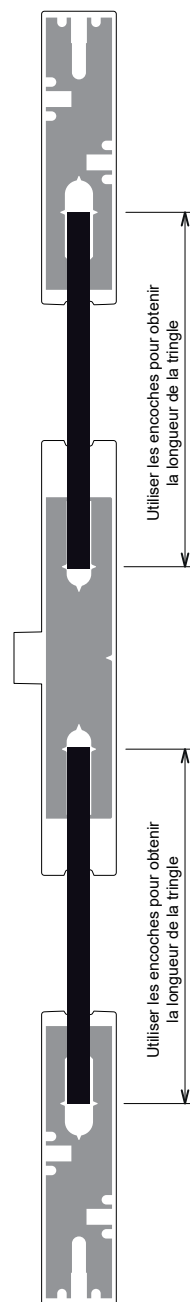
DS7231	
Tringles 2 x 1250mm	
Compatibilité	DS9306-xxx / DS9346-xxx
	DS9307-xxx / DS9347-xxx
	DS9336-xxx / DS9356-xxx
	DS9337-xxx / DS9357-xxx



COUPE-FEU



NON COUPE-FEU



MISE À DIMENSION DE LA BARRE DE POUSSÉE

	Longueur de coupe	
	< 50mm	> 50mm
DS9304-xxx / DS9344-xxx		
DS9305-xxx / DS9345-xxx		
DS9306-xxx / DS9346-xxx		
DS9307-xxx / DS9347-xxx		
DS9334-xxx / DS9354-xxx		
DS9335-xxx / DS9355-xxx	< 95mm	> 95mm
DS9336-xxx / DS9356-xxx		
DS9337-xxx / DS9357-xxx		



REPOSITIONNEMENT DU PÊNE 2D SUR LE VERROU AUXILIAIRE

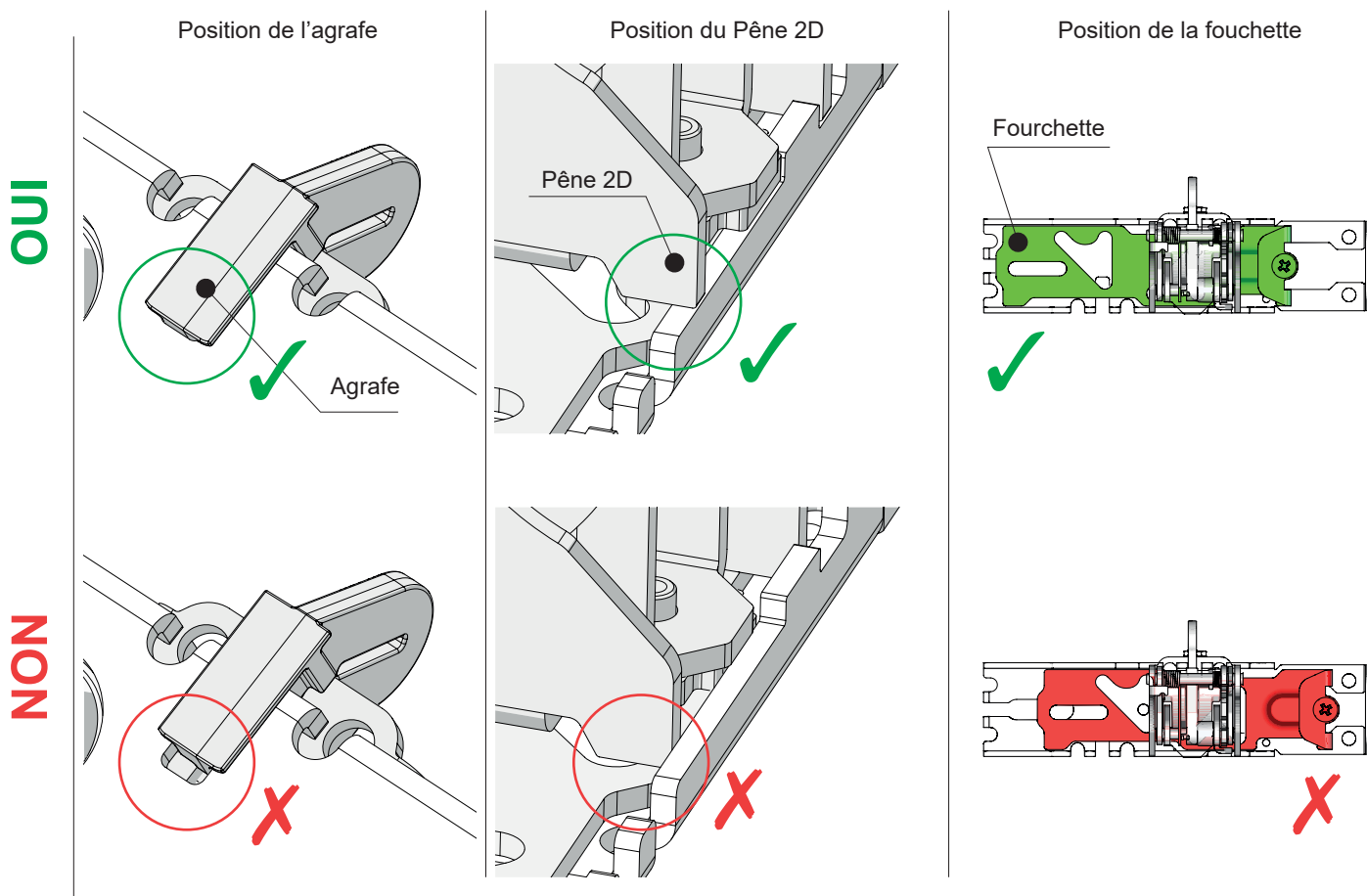
Repositionnement éventuel du pêne 2D sur le(s) verrou(s) auxiliaire(s) :

- . déclipser l'agrafe à l'aide d'un tournevis plat ;
- . sortir le Pêne 2D et le replacer à l'endroit désiré ;
- . clipser l'agrafe jusqu'à sa butée ;



Après repositionnement, vérifier que :

- . l'agrafe soit en butée ;
- . le Pêne 2D soit en appui sur le rebord de la plaque de fond ;
- . la fourchette soit bien positionnée.



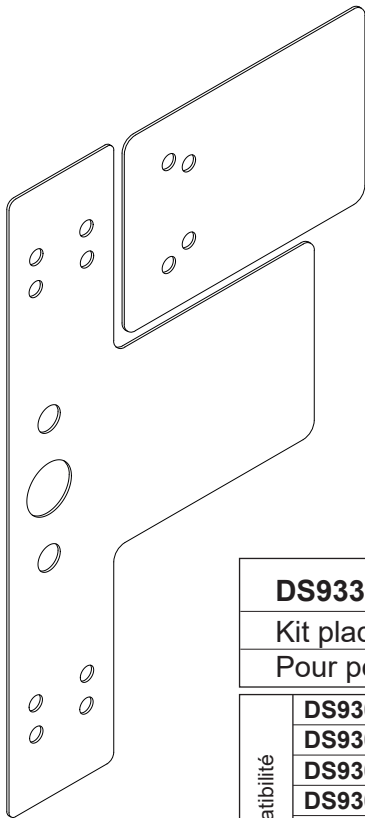
DOGGING

Un dispositif de «dogging» est présent sur les FAP non coupe-feu : DS9305, DS9307, DS9335, DS9337, DS9345, DS9347, DS9355 et DS9357.

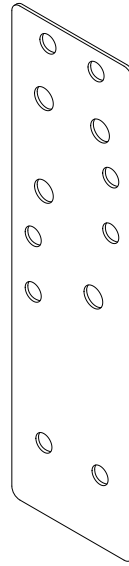


PLAQUES POUR RÉNOVATION D'UN PRODUIT EXISTANT

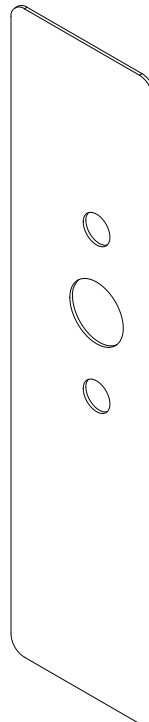
Permet d'obstruer les trous existants
(nous consulter pour plus d'informations)



DS9331		
Kit plaque rénovation		
Pour pose verrou central		
Compatibilité	DS9304-xxx / DS9344-xxx	OUI
	DS9305-xxx / DS9345-xxx	OUI
	DS9306-xxx / DS9346-xxx	OUI
	DS9307-xxx / DS9347-xxx	OUI
	DS9334-xxx / DS9354-xxx	OUI
	DS9335-xxx / DS9355-xxx	OUI
	DS9336-xxx / DS9356-xxx	OUI
	DS9337-xxx / DS9357-xxx	OUI



DS9332		
Kit plaque rénovation		
Pour pose verrou 2nd		
Compatibilité	DS9304-xxx / DS9344-xxx	NON
	DS9305-xxx / DS9345-xxx	NON
	DS9306-xxx / DS9346-xxx	OUI
	DS9307-xxx / DS9347-xxx	OUI
	DS9334-xxx / DS9354-xxx	NON
	DS9335-xxx / DS9355-xxx	NON
	DS9336-xxx / DS9356-xxx	OUI
	DS9337-xxx / DS9357-xxx	OUI



DS9338		
Kit plaque rénovation		
Pour Module extérieur		
Compatibilité	DS9304-xxx / DS9344-xxx	OUI
	DS9305-xxx / DS9345-xxx	OUI
	DS9306-xxx / DS9346-xxx	OUI
	DS9307-xxx / DS9347-xxx	OUI
	DS9334-xxx / DS9354-xxx	OUI
	DS9335-xxx / DS9355-xxx	OUI
	DS9336-xxx / DS9356-xxx	OUI
	DS9337-xxx / DS9357-xxx	OUI

INSTRUCTION POUR L'INSTALLATION ET LA POSE **norme EN1125:2008 / Annexe A**

Une fermeture anti-panique doit être accompagnée, au minimum, des informations et des conseils d'installations suivants:

A.1 Le producteur doit spécifier les dispositions appropriées pour le type de portes pour lequel la fermeture pour issue de secours est conçue.

A.2 Avant d'installer une fermeture pour issues de secours sur une porte, il convient de vérifier la porte afin de s'assurer qu'elle est correctement pendue et libre de tout blocage.

Il n'est pas recommandé, par exemple, de fixer les fermetures pour issues de secours sur des portes à âme creuse à moins que spécifiquement conçue par le producteur de ce type de portes.

Il est recommandé de vérifier que la construction de la porte permet l'utilisation du dispositif, c'est-à-dire, vérifier que les paumelles excentrées et le débattement engageant des vantaux permettent aux deux vantaux de s'ouvrir simultanément (voir A.4), or vérifier que l'espace entre les vantaux ne soit pas différent de celui défini par le producteur de fermeture pour issue de secours, ou vérifier que les éléments manœuvrables n'interfèrent pas, etc.

NOTE Les fermetures d'urgence fabriquées conformément à la présente Norme européenne fourniront un haut degré de sécurité des personnes et une sécurité des biens raisonnable à condition qu'ils soient installés sur des portes et huisserie de porte en bon état.

A.3 Avant d'installer une fermeture d'urgence sur une porte résistant au feu et/ou étanche aux fumées, il convient d'examiner la certification d'homologation du bloc-porte résistant au feu sur lequel la fermeture pour issue de secours a été essayée pour prouver de l'aptitude à être utilisée sur une porte résistant au feu. Il est de la plus grande importance qu'une fermeture pour issue de secours ne soit pas utilisée sur un bloc-porte résistant au feu dont la durée de résistance au feu est supérieure à celle pour laquelle elle a été approuvée. (voir annexe B)

A.4 Il convient de s'assurer qu'aucun joint d'étanchéité ou de calfeutrement, installé sur le bloc-porte complet, ne compromet la manœuvre correcte de la fermeture d'urgence.

A.5 Sur les portes à deux vantaux à recouvrement des bords jointifs où les deux vantaux sont équipés de fermetures d'urgence, il est essentiel de vérifier que chaque vantail s'ouvre lorsque sa fermeture d'urgence est actionnée, et également que les deux vantaux s'ouvrent librement lors de la manœuvre simultanée des deux fermetures d'urgence.

L'utilisation d'un dispositif d'augmentation d'ouverture pour actionner le vantail actif peut être requise pour cette application.

A.6 Lorsque les fermetures d'urgence sont fabriquées en plusieurs dimensions, il est important que l'installateur choisisse la dimension appropriée.

A.7 Il convient d'utiliser des fermetures d'urgence de catégorie 2 (projection normale) dans les situations où la largeur de la voie d'évacuation est restreinte ou lorsque les portes devant être équipées de fermetures d'urgence ne peuvent s'ouvrir à plus de 90°.

A.8 Lorsqu'une fermeture d'urgence est installée sur une porte avec un panneau en verre, il convient que celui-ci soit en verre trempé ou feuilleté.

A.9 Des fixations différentes peuvent être nécessaires pour installer les fermetures d'urgence sur les portes en bois, en métal ou les portes en glace sans encadrement. Pour une fixation plus sûre, des vis à douille traversantes, des renforts et des rivets peuvent être utilisés.

A.10 À moins qu'elles ne soient spécialement conçues par le fabricant, les fermetures d'urgence ne sont pas prévues pour être utilisées sur des portes à double action (va-et-vient).

A.11 Il y a lieu de suivre soigneusement les instructions de pose pendant l'installation. Il convient que l'installateur communique ces instructions et toutes les instructions d'entretien à l'utilisateur. Voir Annexe C.

A.12 Il convient normalement d'installer l'élément manœuvrable à une hauteur comprise entre 900 mm et 1100 mm du sol fini, lorsque la porte est en position verrouillée. Lorsque l'on sait que la majorité des utilisateurs des locaux sont de jeunes enfants, il convient de réduire la hauteur de l'élément manœuvrable.

A.13 Lors de l'installation de fermetures d'urgence manœuvrées par béquille, notamment sur des portes avec face surélevée ou en retrait, il convient de veiller à réduire au minimum les risques potentiels pour la sécurité des personnes, tels que le coincement des doigts ou des vêtements.

